

アルミ製蓄圧式粉末(ABC)消火器



ALTESIMO ME4AG

◀ アルテシモ ▶



必然性の結晶。

安全性

信頼性

環境性

軽 さ

美しさ

詳しくは裏面へ



再生消火薬剤を40%以上使用
回収およびリサイクルシステムを持つ
エコマーク認定番号 第11127006号

◀財団法人 日本環境協会の認定基準に適合した「エコマーク付き消火器」、グリーン購入にも対応。

アルミ製蓄圧式粉末(ABC)消火器
アルテシモ ME4AG ▶ 標準小売価格(リサイクルシール代金別途)
11,000円(税抜き)

■仕様

呼称	ME4AG	放射時間	約13秒(於20℃)	能力単位	A-1, B-3, C
型式番号	消第25~25号	放射距離	3~5m(於20℃)	総質量	約2.0kg
消火薬剤	粉末(ABC) 1.2kg	使用温度範囲	-30~+40℃	全高×胴径×全幅	約385mm×約102mm×約190mm

モリタだけの火災お見舞金

最高 **30** 万円つき

商品に付属のハガキを投函してください。翌日より1年間、万一罹災されました場合、30万円までのお見舞金が支給されます。

Made in Japan



●国家検定合格品 適応火災



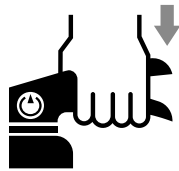
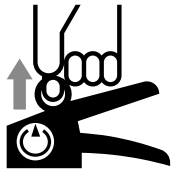
新しい時代のアルミ製蓄圧式消火器『アルテシモ』5つのキーワード

- 安全性** 一体成型容器の採用により圧漏れリスクを大幅に軽減しています。
- 信頼性** 樹脂製はかまとマジックホールの採用により耐食性を向上しています。
- 環境性** アルミニウムは鉄と比較して、約60%のエネルギーでリサイクルが可能です。
- 軽さ** 従来の消火器と比較(当社比)して、約18%の軽量化に成功しています。
- 美しさ** アルミの表面加工を活かすために、キャンディーレッドクリア塗装を採用しています。

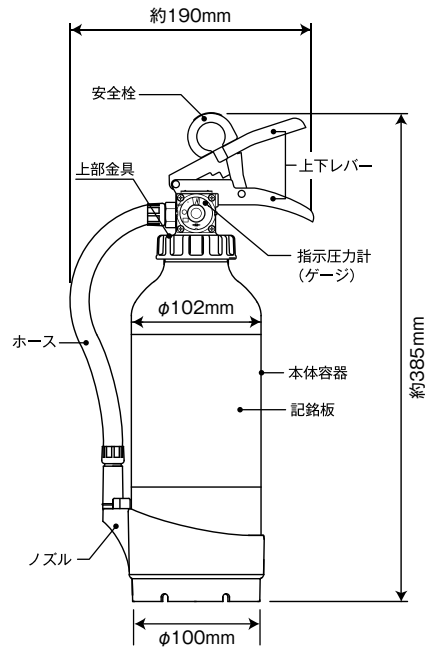
ユニバーサルデザイン:
 全ての人にやさしい設計を目指し、ユニバーサルフォントや、ユニバーサルカラーを採用しています。

■ 使い方

1. 安全せんを引き抜く
2. ホースをはずし火元に向ける
3. レバーを強く握る

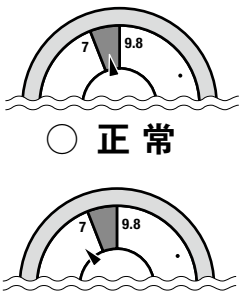


■ 構造図



■ 点検

ゲージの針が緑色の部分にあれば正常です。



■ 新製品用「リサイクルシール」が貼付されています。



「リサイクルシール」が目印。廃棄時に費用がかかりません。
 消火器の安全な回収とリサイクルのため、廃棄には消火器リサイクルシールが必要です。2011年1月1日以降に製造された消火器には消火器リサイクルシールが貼られており、リサイクル費用*を前払いしているため、将来廃棄する時には消火器リサイクル費用*がかかりません。

*リサイクル費用とは、消火器を解体・選別・リサイクルする費用です。回収のための収集運搬・保管費用は含まれておりません。

消火器の設計標準使用期限は10年です。10年を経過した消火器は早めに更新してください。

掲載商品は予告なく仕様・価格その他を変更する場合がありますので、ご了承ください。



事業所	本社	〒105-0014 東京都港区芝2-5-6 芝256スクエアビル	TEL: 03-3798-5120	FAX: 03-3798-5121
	(事業統括部)		TEL: 03-3798-5122	FAX: 03-3798-5135
	(首都圏営業部・防災機器)		TEL: 03-3798-5123	FAX: 03-3798-5136
	(首都圏営業部・防災設備)			
大阪支店	〒536-0008 大阪府城東区関目2-15-5	TEL: 06-4255-5301	FAX: 06-4255-5303	
	(防災機器営業課)	TEL: 06-4255-5302	FAX: 06-4255-5303	
	(防災設備営業課)			
名古屋支店	〒461-0048 名古屋市中区矢田南1-2-8	TEL: 052-721-5332	FAX: 052-721-5333	
福岡支店	〒812-0051 福岡市東区箱崎心頭3-3-20	TEL: 092-641-5602	FAX: 092-641-5609	
仙台支店	〒983-0043 仙台市宮城野区萩野町3-8-55	TEL: 022-238-6465	FAX: 022-238-7237	
高山営業所	〒930-0856 富山市牛島新町4-10	TEL: 076-432-5606	FAX: 076-431-2573	
松山営業所	〒790-0952 松山市朝生田町7-2-24	TEL: 089-941-5964	FAX: 089-932-3272	
山梨営業所	〒405-0007 山梨県山梨市七日市場1431	TEL: 0553-23-1270	FAX: 0553-23-0016	
(株)北海道モリタ	〒065-0043 札幌市東区苗穂町13-2-17	TEL: 011-721-4114	FAX: 011-704-1947	

お問い合わせは

