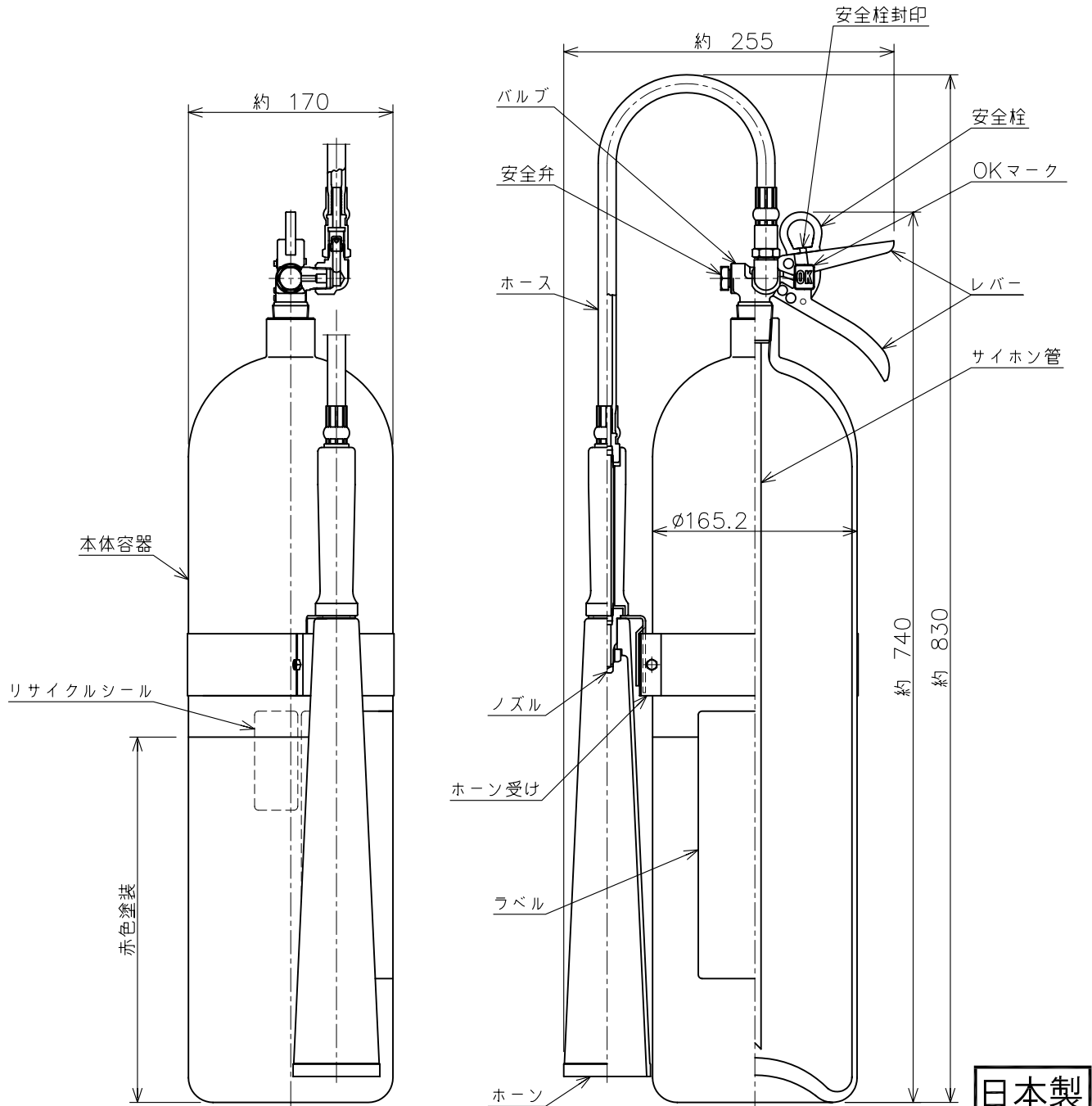


# 仕様書

仕様	用途	業務用（ご家庭には住宅用消火器を設置してください）	区別	蓄圧式
	国家検定型式番号	消火器 消第27～23号	能力単位	B-4・C
	薬剤質量	6.8kg	放射時間	約34秒（於20℃）
	総質量	約20.3kg	放射距離	3～4m（於20℃）
	本体容器	鉄製	使用温度範囲	-30℃～+40℃
	内容積	10.5L	耐圧試験圧力値	24.5MPa
	外面塗料	粉体塗料及びメラミン樹脂塗料（緑色、赤色）	ホース長さ	430mm
薬剤主成分	液化炭酸ガス			
使用方法	1.安全栓を引き抜く。 2.ホースをはずし火元に向ける。 3.レバーを強くにぎる。	適応火災	B火災：油火災（石油類などの可燃性液体や半固体油脂類が燃える火災） C火災：電気火災（電気設備のショートが原因の火災）	



**日本製**

\* 製品改良などのため、予告なく仕様を変更する場合がありますので、あらかじめご了承ください。

名称	二酸化炭素消火器 15型 (6.8kg, ストップ付)	品番	MCF15
モリタ宮田工業株式会社		図番	MCF15-1503
〒253-8588 神奈川県茅ヶ崎市下町屋1-1-1			
TEL:(0467)85-1210 (お客様相談室)			