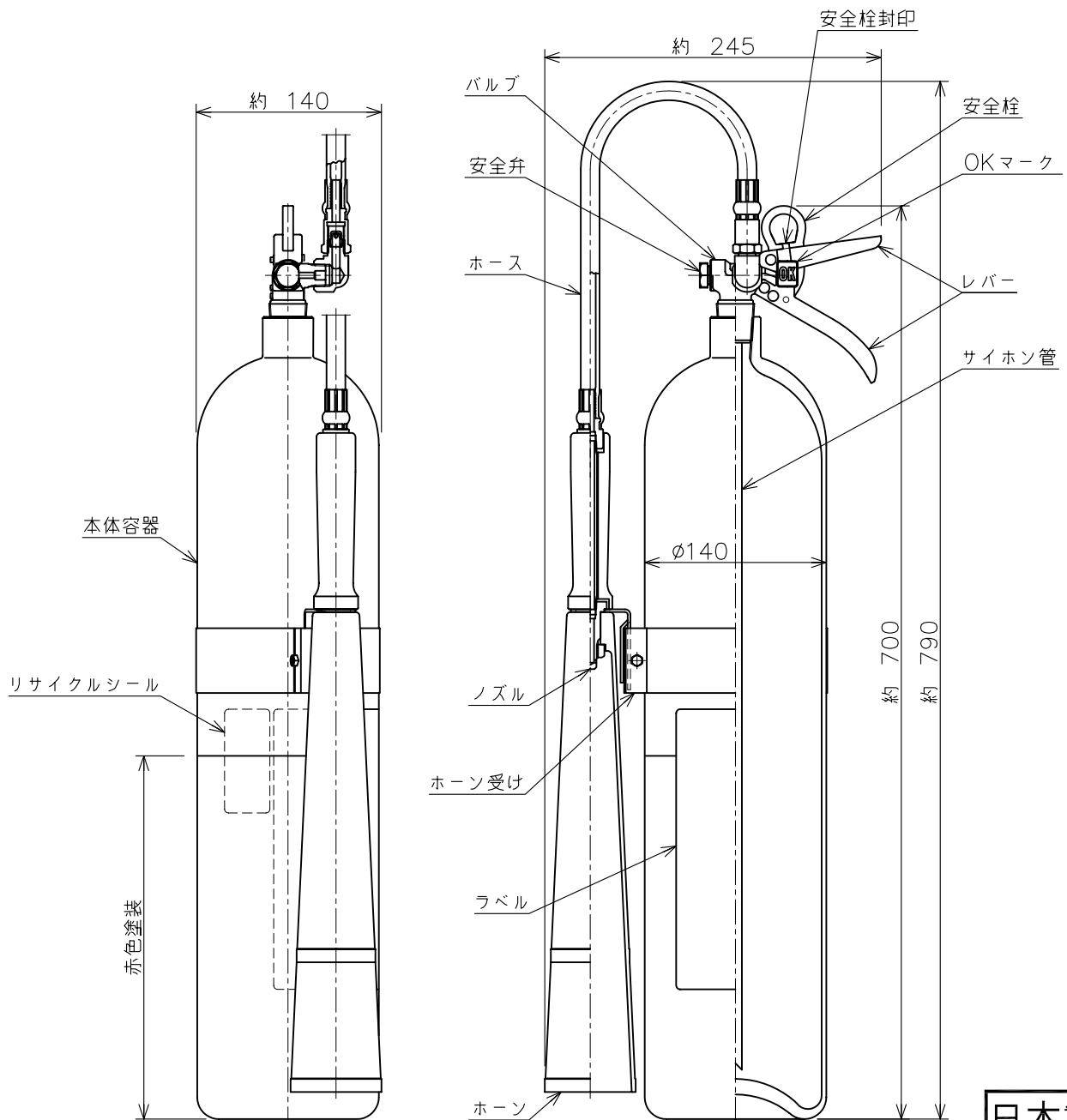


仕様書

仕様	用途	業務用（ご家庭には住宅用消火器を設置してください）	区別	蓄圧式
	国家検定型式番号	消火器 消第27～22号	能力単位	B-3-C
	薬剤質量	4.6kg	放射時間	約23秒（於20℃）
	総質量	約14.1kg	放射距離	3～4m（於20℃）
	本体容器	鉄製	使用温度範囲	-30℃～+40℃
	内容積	7.2L	耐圧試験圧力値	24.5MPa
	外面塗料	粉体塗料及びメラミン樹脂塗料（緑色、赤色）	ホース長さ	430mm
薬剤主成分	液化炭酸ガス			
使用方法	1.安全栓を引き抜く。 2.ホースをはずし火元に向ける。 3.レバーを強くにぎる。	適応火災	B火災：油火災（石油類などの可燃性液体や半固体油脂類が燃える火災） C火災：電気火災（電気設備のショートが原因の火災）	



日本製

* 製品改良などのため、予告なく仕様を変更する場合がありますので、あらかじめご了承ください。

名称	二酸化炭素消火器 10型 (4.6kg, ストップ付)	品番	MCF10
モリタ宮田工業株式会社		〒253-8588 神奈川県茅ヶ崎市下町屋1-1-1	TEL : (0467)85-1210 (お客様相談室)
		図番	MCF10-1503