

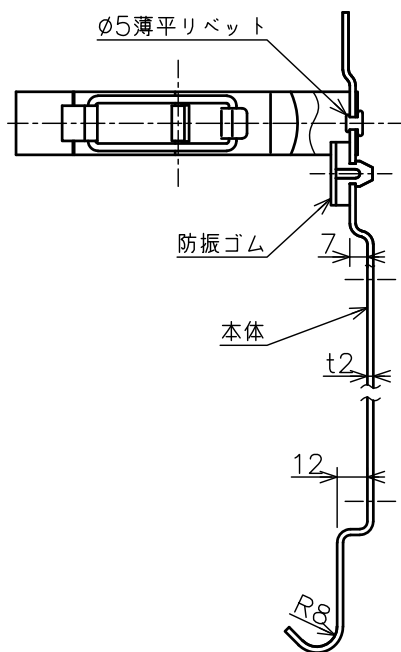
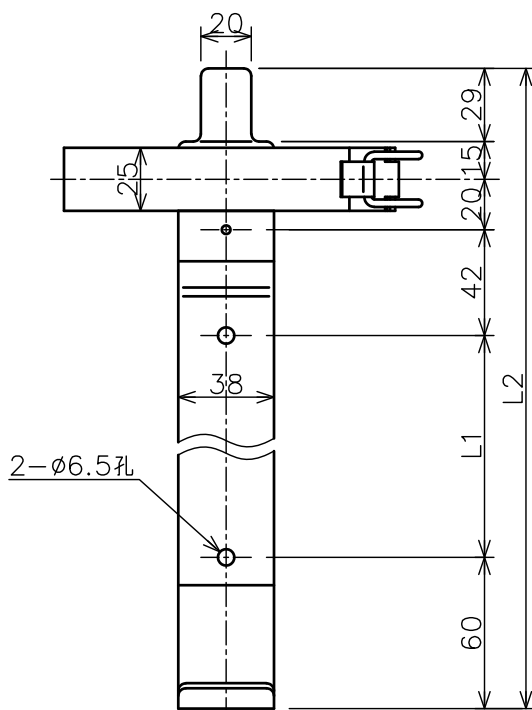
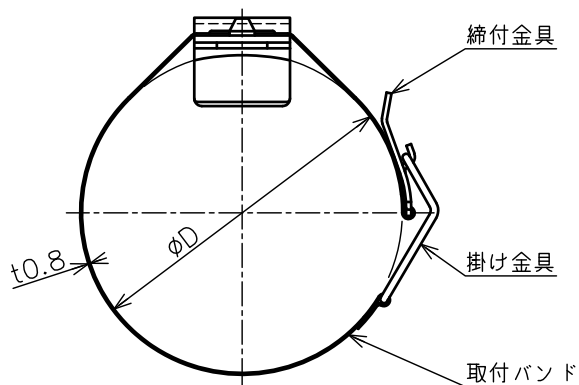
# 仕様書

本体材質	SPHC				
バンド材質	SPCC				
表面処理	電気亜鉛めっき 黒色クロメート処理(黒色)				
品番	L1 (mm)	L2 (mm)	D (mm)	総質量 (kg)	適応消火器
MBKM5	108	274	φ97.4	0.28	EF6, EFC5, EFC6
MBKM10	108	274	φ127	0.29	MEA10B, MKA10B, MEA10A*2, MEA10*1, EF10, EFC10, NF2
MBKM10V	160	326	φ127	0.32	MEA10D*1, MEA10DB*1, EF10D, EF10DD, EFC10D, EFC10DD, VF3, VF3A, LF3, NF3, FF3
MBKM20	160	326	φ155	0.34	EFC20, LF4
MBKMG6	302	468	φ155	0.43	EF20, LF6, NF6, FF6, SMM20A, SMA20A, SMS20A, MMF20, MAF20, MSF20

仕様

\*1: MEA10, MEA10D, MEA10DBに使用する際には掛金具 (BKT10EALA2) が必要です。

\*2: MEA10Aに使用する際には掛金具 (BKT10MEA) が必要です。



\*製品改良などのため、予告なく仕様を変更する場合がありますので、あらかじめご了承ください。

名称	バンドブラケット	品番	MBKM5, MBKM10 MBKM10V, MBKM20 MBKMG6
モリタ宮田工業株式会社	〒253-8588 神奈川県茅ヶ崎市下町屋1-1-1 TEL: (0467)85-1210 (お客様相談室)	図番	MBKM5-2406