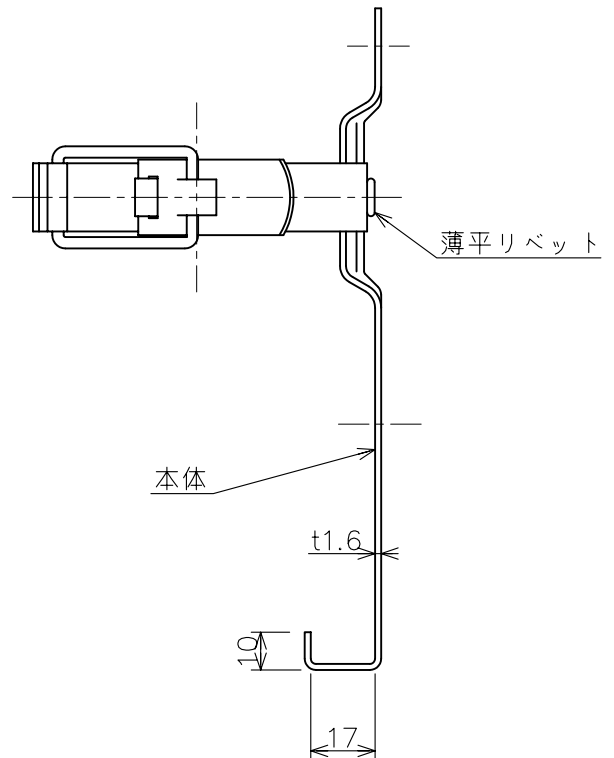
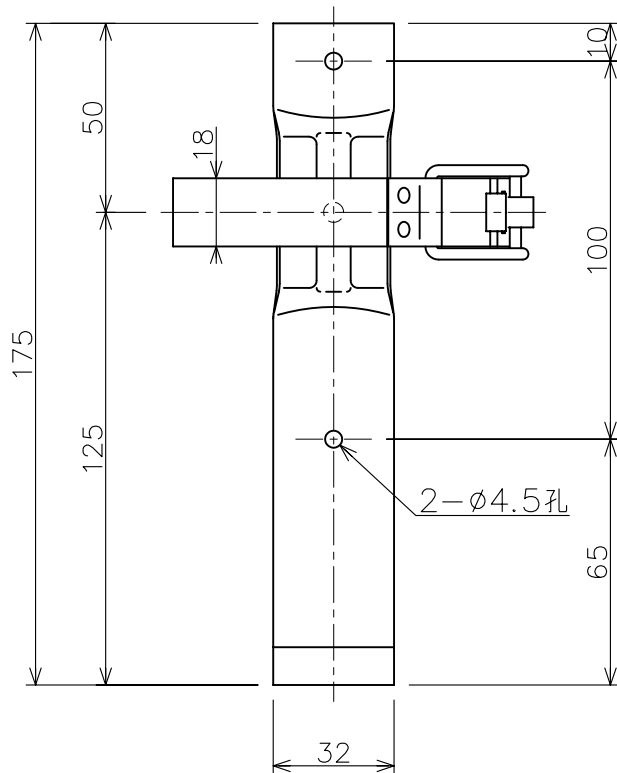
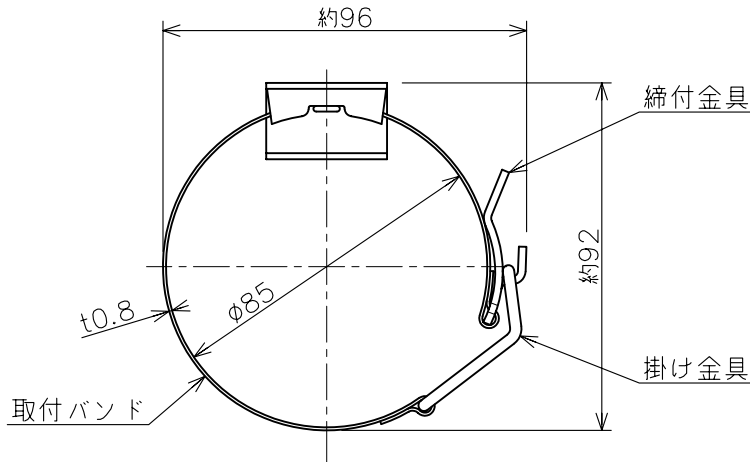


# 仕様書

仕様	本体材質	SPHC
	バンド材質	SPCC
	表面処理	電気亜鉛めっき 黒色クロメート処理(黒色)
	総質量	約0.13kg
	適応消火器品番	EFC3, EFC4



\*製品改良などのため、予告なく仕様を変更する場合がありますので、あらかじめご了承ください。

名称	バンドブラケット	品番	MBKM4
<b>モリタ宮田工業株式会社</b>		〒253-8588 神奈川県茅ヶ崎市下町屋1-1-1 TEL:(0467)85-1210 (お客様相談室)	図番 MBKM4-1507