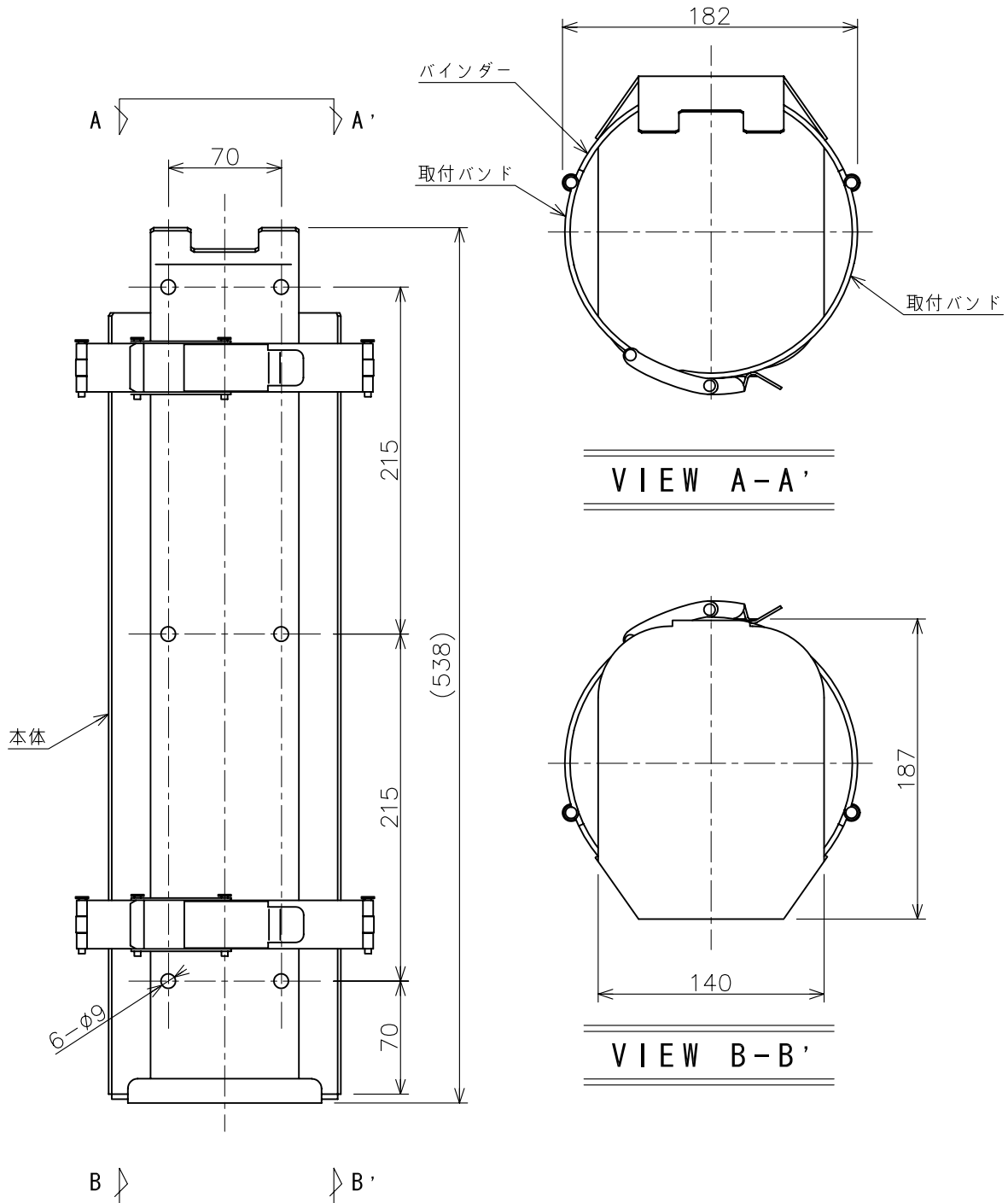


# 仕様書

仕様	本体材質	SPCD
	バンド材質	SPCD
	表面処理	黒色塗装
	総質量	約3.7kg
	適応消火器品番	LLV8MC



\*製品改良などのため、予告なく仕様を変更する場合がありますので、あらかじめご了承ください。

名称	自動車用ブラケット	品番	MBKLLV8M
モリタ宮田工業株式会社		〒253-8588 神奈川県茅ヶ崎市下町屋1-1-1	図番
		TEL : (0467)85-1210 (お客様相談室)	MBKLLV8M-1507