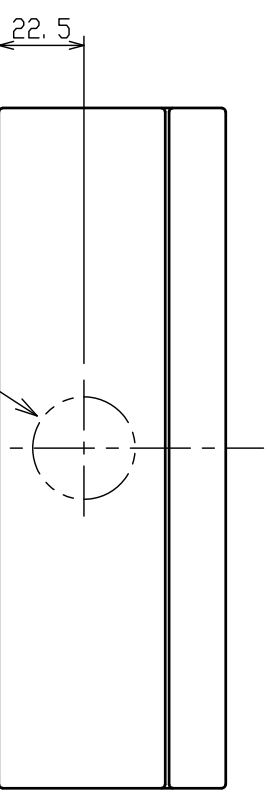
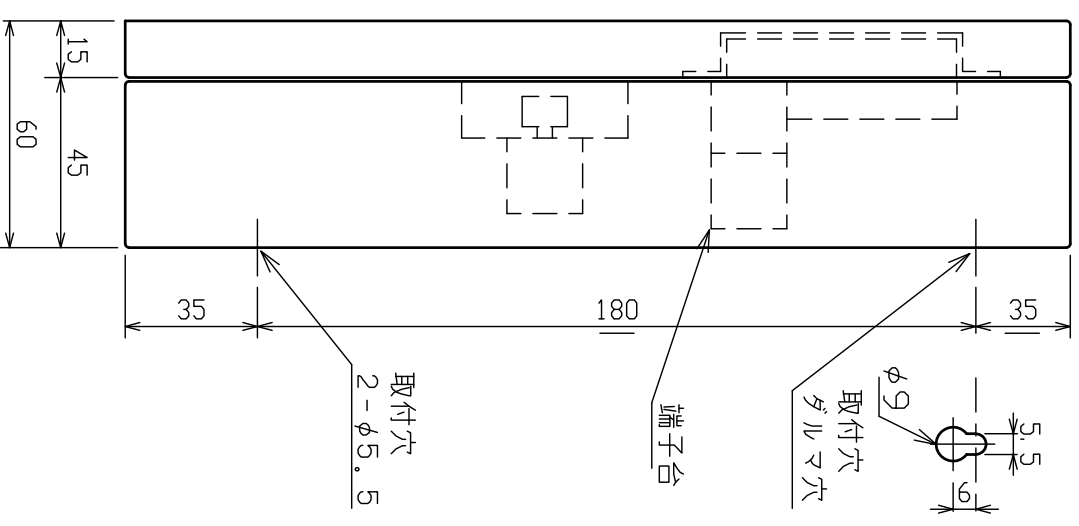
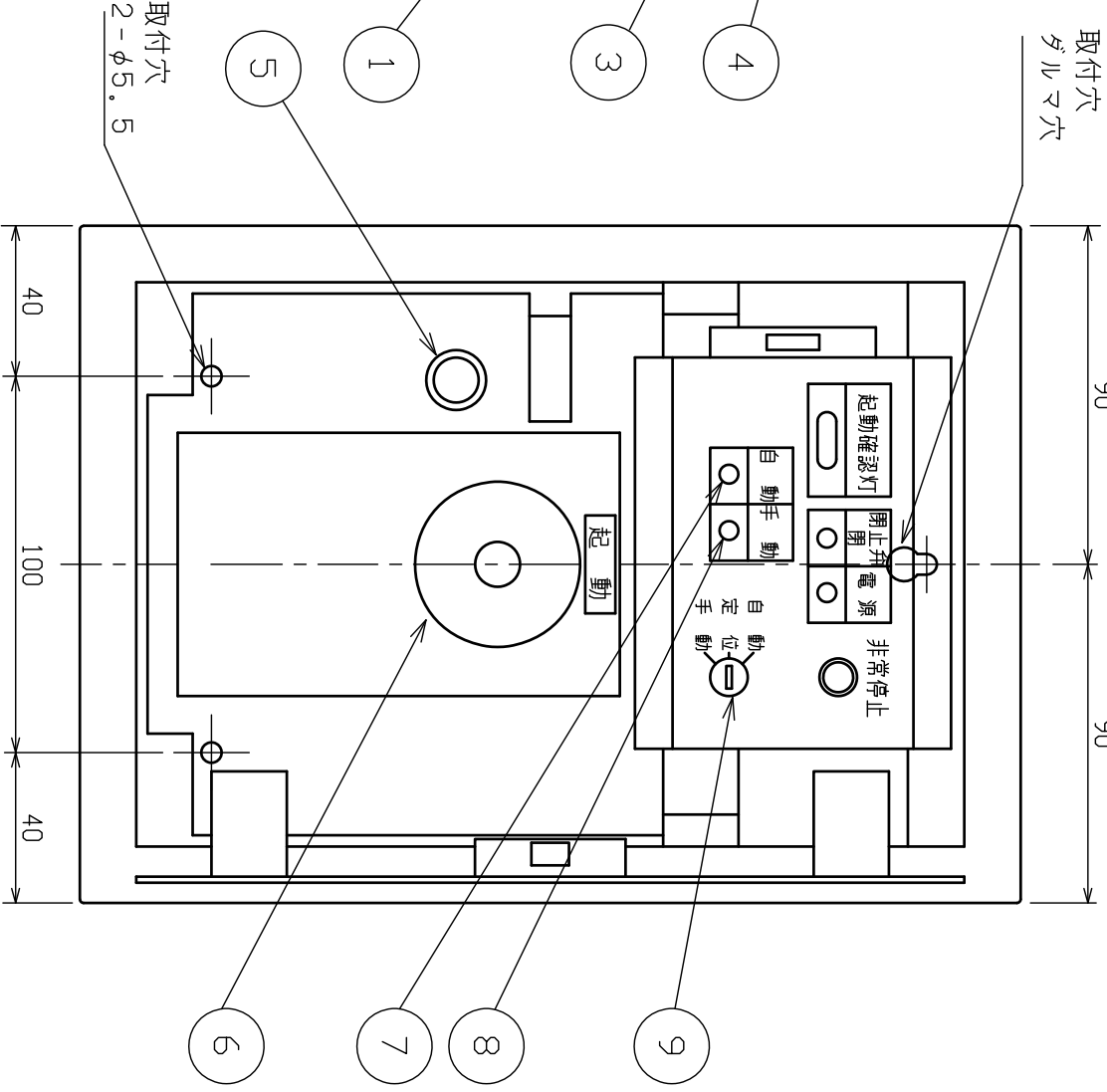
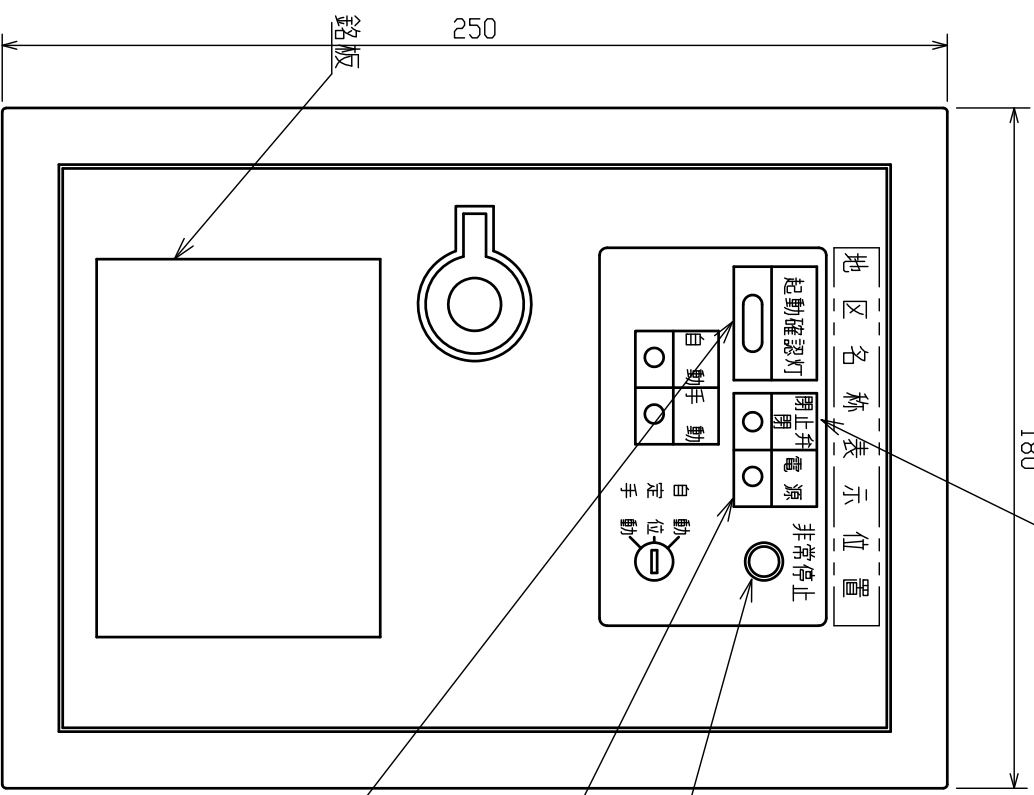


番号	記号	名称	備考
1	PLS	起動確認灯	
2	LVS	閉止弁閉表示灯	
3	LO	電源灯	
4	SB	非常停止押し釦	
5	DS	リ・フスイッチ	
6	PB	起動押し釦	封板付
7	LA	自動灯	
8	LM	手動灯	
9	4.3A	自・手動切換キースイッチ	自動復帰式



塗料 : 日本塗料工業会'92年度版 R38-149
(マツセル 7.5R4.5/14 近似)
材質 : SPCC 1.2mm

(一財) 日本消防設備安全センター 性能認定品
評定番号 評14-389号
型式記号 MA-02

記事	年月日	尺度	名称
	'24.1.9	1/2	不活性ガス消火設備及びハロゲン化物消火設備 操作箱 閉止弁有り 15V安定化無し 電話ジャック無し
			モリタ宮田工業株式会社 図番 MAW-03-V1K-240109

2-φ27.1 ヌツクアクトホル