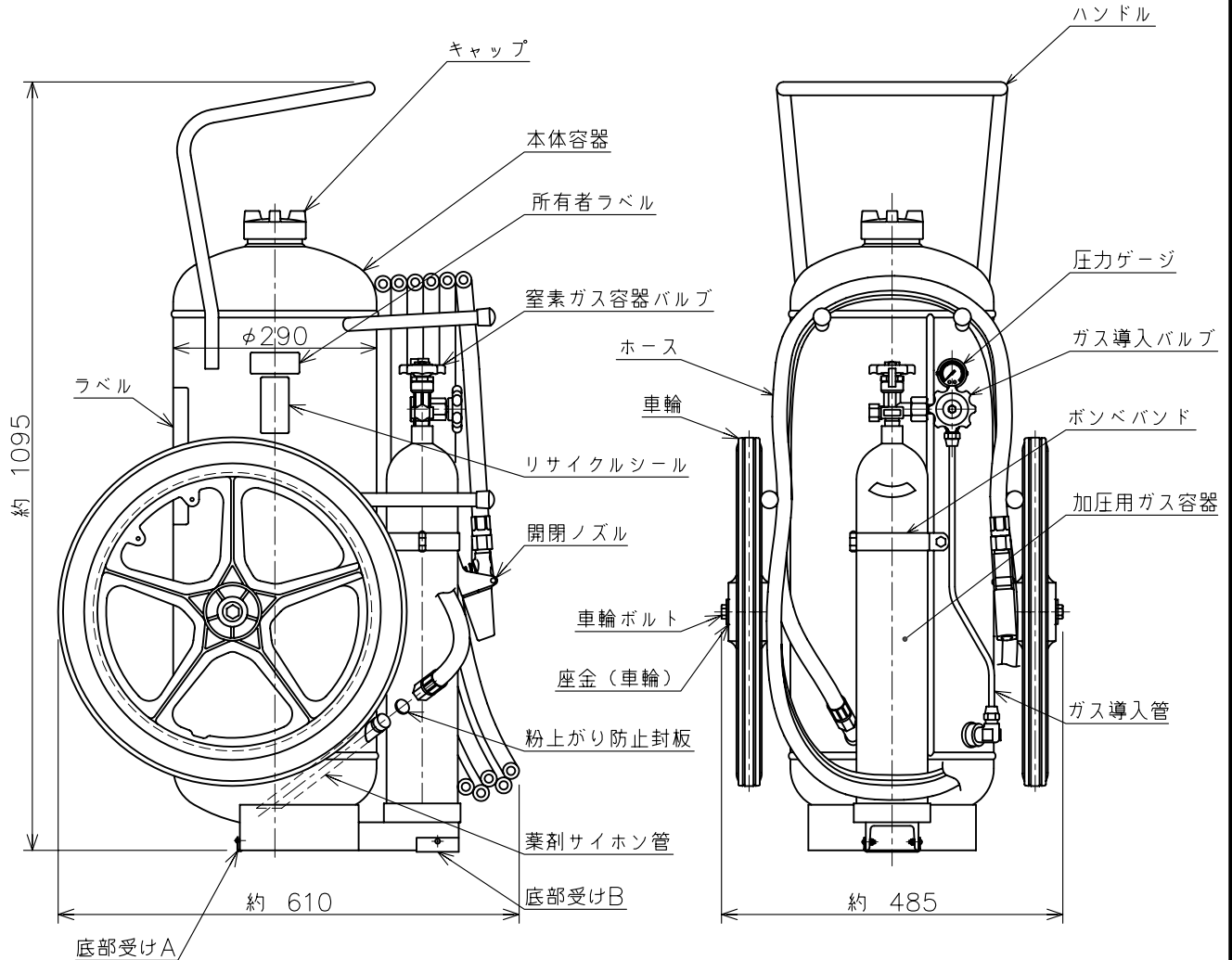


仕様書

仕様	用途	業務用（ご家庭には住宅用消火器を設置してください）	区別	加圧式
	国家検定 型式番号	消火器 消第27～15号	能力単位	B-20・C
		消火薬剤 薬第27～8号	放射時間	約60秒（於20℃）
	薬剤質量	40kg	放射距離	6～12m（於20℃）
	総質量	約91kg	使用温度範囲	-30℃～+40℃
	本体容器	鉄製	耐圧試験圧力値	3.45MPa
	内容積	48.4L	加圧用ガス容器	N ₂ 3.4L
	外面塗料	メラミン樹脂塗料（赤色）	ホース長さ	10m
薬剤主成分	重碳酸カリウム			
使用方法	<ol style="list-style-type: none"> 1. 消火器を垂直にたて、ホースを伸ばす。 2. 窒素ガス容器バルブ（黄）及びガス導入バルブ（緑）を全開する。 3. ノズルレバーをにぎり、薬剤を放射する。 <ul style="list-style-type: none"> ・放射中は消火器を倒さないこと。 ・炎の根元を左右に掃くようにノズルを動かして消火する。 		適応火災	B火災：油火災（石油類などの可燃性液体や半固体油脂類が燃える火災） C火災：電気火災（電気設備のショートが原因の火災）



日本製

* 製品改良などのため、予告なく仕様を変更する場合がありますので、あらかじめご了承ください。

名称	大型 粉末 (K) 消火器 100型 (40kg, ストップ付) ハイパーキング	品番	KFC100
モリタ宮田工業株式会社		図番	KFC100-1505
〒253-8588 神奈川県茅ヶ崎市下町屋1-1-1			
TEL: (0467)85-1210 (お客様相談室)			