

# 住宅用下方放出型自動消火装置 Kitchen Leo 【FHL10K】

(財) 日本消防設備安全センター評定合格品  
住宅用防災機器推奨品 (住宅防火安心マーク付き)

## 取扱説明書

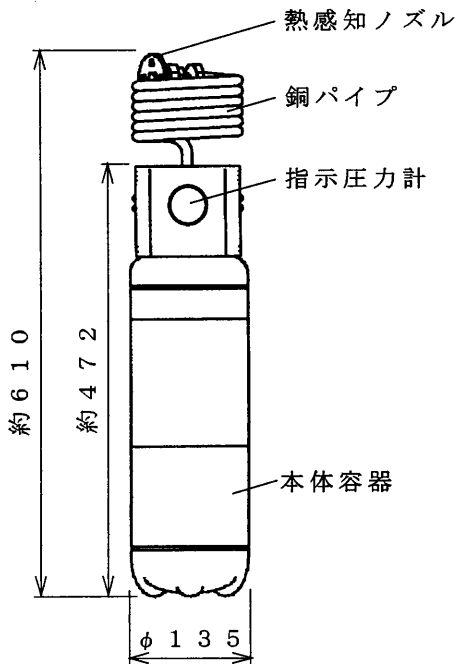
このたびは、弊社の自動消火装置「キッチンレオ」をお買いあげいただきありがとうございます。

この自動消火装置は、一般火災及び台所火災が発生した場合、熱感知ノズルが火災の発生を感知し、消火薬剤を放射して消火する住宅用下方放出型自動消火装置です。

正しく安全にご使用いただくために、この取扱説明書を必ずお読みください。

お読みになった後は、この取扱説明書を大切に保存しておいてください。

### 消火装置各部の名称



### 仕様

型式記号	FHL10K	
型式番号	評13-062号	
種別	住宅用下方放出型自動消火装置	
適応火災	一般火災・台所火災	
消火薬剤	強化液 3.0L	
感知温度	95℃	
放射時間	約27秒	
総質量	約7.7kg	
公称防護面積	一般火災	1㎡
	台所火災	1㎡
使用温度範囲	-20℃~+40℃	
寸法	高さ	約610mm
	幅・奥行き	約135mm
銅パイプ	φ8×3m	

# 設置要領



**警告**

◎ 本体容器・銅パイプ・熱感知ノズルの先端まで圧力が常時かかっていますので、絶対無理な力や強い衝撃を与えないでください。

## 1. 熱感知ノズルの取付位置

- 防護したい場所の真上が原則ですが、照明器具等がある場合は少し離して取付位置を決めてください。防護面積は1台あたり1㎡です。それ以上の広さを防護する場合は、下記の計算により取付台数を増やしてください。

$$\text{取付台数} = \frac{\text{防護面積 (㎡)}}{1 \text{ ㎡}} \quad \text{※ 少数点以下は切り上げます。}$$

- 熱感知ノズルの取付高さは一般居室の場合、防護面積1㎡において床面より2.5mを基準としています。
- 台所に取り付ける場合は誤作動防止の為、熱感知ノズルの取付幅は、レンジ中心より約0.5m離れた換気扇側とし、取付高さは、天ぷら鍋の上縁より0.7~1.9m以内とします。また、換気扇がレンジ中心の真上にある場合の熱感知ノズルの取付幅は、必ずレンジ中心より約0.5m離れた防護対象とするコンロ側とし、取付高さは天ぷら鍋の上縁より0.7~1.9m以内とします。  
(図2及び図3参照)



**注意**

◆ 台所に消火装置を取り付ける場合は、レンジ用フードファン及び換気扇の設置位置等により、感知しない場合がありますので、お買い求めの販売店または弊社営業所にご相談ください。

- ◆ 消火薬剤は、ノズルから約60度の円錐状パターンで噴霧状に放射されます。(図1~3参照) 熱感知ノズルは、一般居室に取り付ける場合は、上から火元と予想される場所に向け家庭用厨房に取り付ける場合はレンジ中心に向け、確実に取り付けてください。
- ◆ 鍋・やかん・せいろ等の蒸気または熱等が、熱感知ノズル部に触れ95℃以上に達すると、火災以外でも放射してしまいますので、十分注意してください。

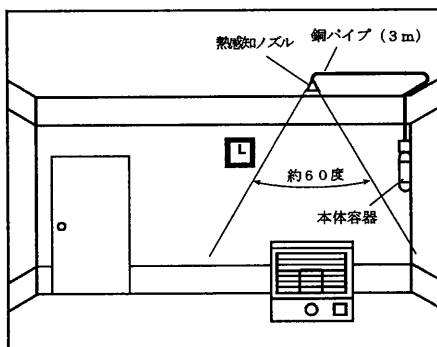


図1

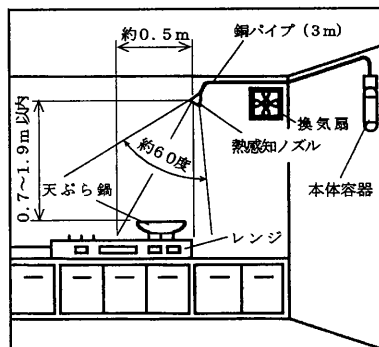


図2

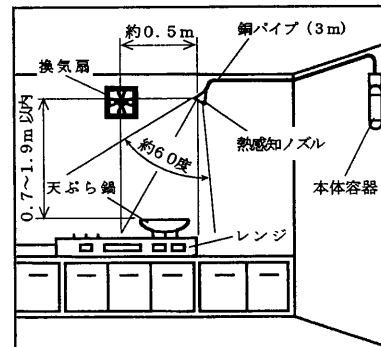


図3

## 2. 本体容器の取付位置

- 銅パイプの長さは3mです。熱感知ノズルから3m以内のしっかりした壁または柱に取付位置を決めてください。(図1~3参照)



**注意**

◆ 地震や振動等で本体容器が落下しないように、柱等にしっかりと固定してください。

- ◆ 本体容器を取り付ける際は、ストーブ等、発熱器具の近くは避けてください。
- ◆ 通行や避難に支障がない場所に取り付けてください。
- ◆ 湿気の多い場所、水しぶきのかかる場所、直射日光のあたる場所には、取り付けしないでください。
- ◆ 本体容器に表示されている使用温度範囲(-20℃~+40℃)内の場所に設置してください。使用温度範囲外で使用すると、満足な性能を得られない場合があります。

### 3. 銅パイプの加工方法

- 銅パイプを伸ばす際には、平らな床面等に本体容器を横倒しにした状態で熱感知ノズルを押さえ、先端から必要な長さだけ銅パイプをまわしながら伸ばしてください。  
また、銅パイプ一巻きの長さは、約37cmです。（図4参照）
- 銅パイプは、手で簡単に曲がりますが、曲げ箇所はできるだけ少なくし、折れないようにゆるやかに曲げてください。（半径50mm以上）  
また、ピン等を使用して曲げるときれいに曲がります。（図5及び図6参照）

#### ▲ 注意

◆ 銅パイプを曲げる際に、ペンチやプライヤー等を使用すると、パイプがつぶれてしまい薬剤通路が狭くなり、十分な能力が発揮できず、放射されない場合がありますので、使用しないでください。（図7参照）

また、同じ箇所を何回も曲げ直すと、パイプの硬化または破損の原因となりますので、注意してください。

◆ 銅パイプは、必要以上に伸ばさないでください。

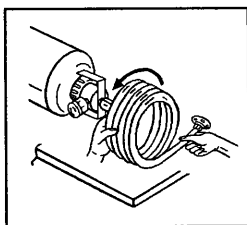


図4

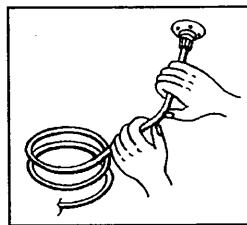


図5

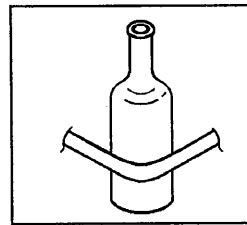


図6

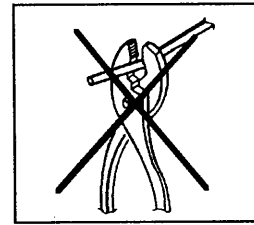
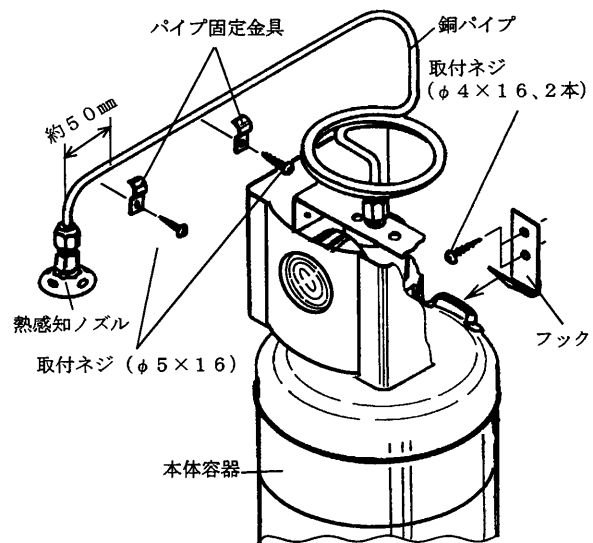


図7

### 4. 本体容器・銅パイプ・熱感知ノズルの固定方法

- フックは、取付ネジ（φ4×16、2本）を使用して、壁または柱に垂直になるよう確実に固定してください。
- フックに、本体容器を垂直になるよう確実に取り付けてください。
- 銅パイプは、パイプ固定金具と取付ネジ（φ5×16）を使用して、壁または柱に、確実に固定してください。
- 熱感知ノズルは、物等が当たって取付方向が変わらないように、熱感知ノズルから約50mm付近の銅パイプを、パイプ固定金具と取付ネジ（φ5×16）を使用して、確実に固定してください。



## 設置後の確認

#### ▲ 注意

◆ 熱感知ノズルの取付方向が、火元と予想される場所またはレンジ中心に向き、確実に固定されていることを確認してください。  
取付方向が異なっていたり、確実に固定されていないと、満足な性能が得られない場合があります。

◆ 指示圧力計の指針が緑色範囲内にあることを確認してください。範囲内でない場合は、十分な能力が発揮できず、放射されない場合があります。

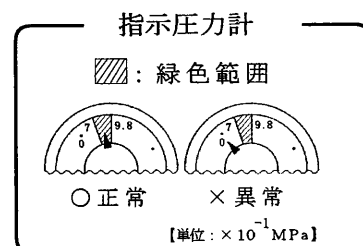


図8

## 点 検

- 万一の火災発生に備え、消火装置はいつでも確実に作動できる状態でなければなりません。そのためにも、日常点検を下記に従い常時行ってください。また、精密点検は販売店または弊社営業所にご依頼ください。

点 検 箇 所	チ ェ ッ ク ポ イ ン ト
指示圧力計	指針が緑色範囲内(0.7~0.98MPa)に入っているか確認してください。(前頁8参照) 圧力が低下していると、十分な能力が発揮されず放射されない場合があります。
本体容器	変形・腐食・破損等があると、放射不能の原因になるおそれがあります。また、斜めや横倒しに取り付けてあると、十分な能力が発揮されず、放射不能の原因になりますので、垂直にしっかり取り付けられているか確認してください。
銅パイプ	変形・腐食・破損等があると、十分な能力が発揮されず、放射不能の原因になるおそれがあります。
熱感知ノズル	取付方向が火元と予想される場所またはレンジ中心に向き、確実に取り付けられていますか。取付方向が異なったり、確実に取り付けられていないと、満足な性能が得られない場合があります。
<b>▲ 警告</b>	<p>◎ 日常点検の際、消火装置のネジ部等は勝手にゆるめたり、分解しないでください。(有資格者またはこの消火装置に精通している方以外は、消火装置の分解・補修等を行わないでください。)</p> <p>◎ 消火装置を清掃する時は、柔らかい布等で、きれいに拭き取ってください。水洗いおよび有機溶剤(ガソリン・ベンジン・シンナー等)・中性洗剤は、使用しないでください。</p> <p>◎ 点検で異常な点が発見された際には、早急に修理を依頼してください。そのままの状態では満足な性能が得られない場合があります。</p> <p>◎ 消火装置を設置された日より5年を経過している時は、新しい住宅用下方放出型自動消火装置とお取替えください。</p> <p>◎ 消火装置を整備・交換する場合は、必ず販売店または弊社営業所にご依頼ください。</p>

## 作 動 後 の 処 置

<b>▲ 注意</b>	<p>◆ ガスを使用している場合は危険ですので、消火後必ずガスの元栓を締めてください。</p> <p>◆ 電気機器を使用している場合は、すみやかに電源をしゃ断してください。また、電気機器等の絶縁を低下させますので、すみやかに清掃してください。</p> <p>◆ 飛散した消火薬剤はアルカリ性ですので、そのまま放置しておくとう器物を汚損し、金属類は腐食する場合がありますので、すみやかに清掃してください。(アルミ製の天ぷら鍋を使用している場合には、早急に洗い流してください。)</p> <p>◆ 消火薬剤は、人体に対し毒性はありませんが、故意に口に入れることはしないでください。万一消火薬剤が目に入ったり、皮膚に付着した際は、すみやかに水道水でよく洗い流してください。なお、充血・目の痛みを感じたときは、医師の診察を受けてください。</p> <p>◆ 消火薬剤のかかった食物は、絶対に食べないでください。</p> <p>◆ 一度放射したものは再使用できません。また消火薬剤の詰め替えもできませんので、新しい消火装置とお取替えください。その際は必ず販売店または弊社営業所にご依頼ください。</p>
-------------	--

## 品 質 保 証 期 間

- この機器に関しての品質保証期間は、お求めの日より1年間です。保証期間内において、取扱説明書・本体ラベル等の注意事項に従い、正常な使用状態で故障した場合は、無料修理または良品と交換致します。それ以外の補償、賠償はご容赦願います。

### ア フ タ ー サ ー ビ ス に つ い て

※ 消火装置について不明な点、または点検についてのお問い合わせは、弊社販売店または下記の(株)モリタユージー各営業所へご連絡ください。



お問い合わせ・ご相談はフリーダイヤルでどうぞ

**0120-657-702**

東 京 本 社	〒101-0041 東京都千代田区神田須田町2-3-5	TEL 03(5296)1191
札 幌 営 業 所	〒064-0806 札幌市中央区南6条西1丁目(6.1ビル7F)	TEL 011(512)0112
大 阪 営 業 所	〒564-0052 大阪府吹田市広芝町7-7	TEL 06(6338)3151
山 梨 営 業 所	〒405-0007 山梨県山梨市七日市場1431番地	TEL 0553(23)1270
中 部 事 務 所	〒492-8212 愛知県稲沢市小沢2-19-6	TEL 0587(24)7940
九 州 事 務 所	〒811-2124 福岡県糟屋郡宇美町若草1丁目3-22	TEL 092(931)1450