

業務用粉末消火器(100・200型)取扱説明書

このたびは、モリタ宮田工業(株)の業務用消火器(粉末)をお求めいただきまことにありがとうございます。

当社はお客様の視点を軸に「安全・安心・快適」を見据えた商品をお届けしてまいります。

お客様に安心してお使いいただくために取り扱い方法を説明しています。

万一の不測の事態にもあわてず、また安全・確実にご使用いただくために、この説明書をよくお読みのうえ、正しくお使いください。

お読みになったあとは、大切に保管し、必要なときにお読み返してください。

特に「安全上のご注意」はご使用前に必ずお読みください。

粉末(ABC)消火器(加圧式) 100・200型

粉末(K)消火器(加圧式) 100・200型

※ご家庭には「住宅用消火器」を設置してください。

■消火器には適応火災が表示されています。

適応火災はその火災の種類に適していることを意味し、実火災における消火規模を限定するものではありません。

■消火器は初期消火の器具です。消火範囲に限りがあります。

消火できなかったことによる人的、物的損害などについての補償、賠償はご容赦願います。

安全上のご注意

必ずお守りください

消火器は圧力容器です。

ガスの圧力により消火薬剤を放射します。

叩いたり、落としたり、強い衝撃などを与えないでください。

誤った使いかたをすると、破裂等により重大な人身事故が発生することがあります。

正しく安全にご使用ください。

⊘ この表示は、してはいけない
「禁止」内容です。

❗ この表示は、必ず実行していただく
「強制」内容です。

⚠ 危険 死亡または重傷などを負う危険が切迫して生じることが想定される内容です。

破裂等により人身事故のおそれあり

⊘ 錆、傷、変形、キャップのゆるみのあるものは絶対に使用しないでください。

消火器を作動したとき、錆や傷等により弱くなった部分が圧力により破裂し、人身事故発生のおそれがあります。「設計標準使用期限」以内であっても絶対に使用しないでください。また、訓練用としても使用しないでください。

⊘ 分解しないでください。

分解・修理・改造により破裂することがあります。

ご不用になった消火器を処分される場合は、お求めの販売店または製造元(ラベルや取扱説明書に記載されている電話番号)にお問い合わせください。

⊘ 消火器を直接、火の中に投げ込んだり、熱湯や熱風をかけて加熱しないでください。

容器内の圧力が高くなり、破裂することがあります。



警告

死亡または重傷などを負う可能性が想定される内容です。

破裂等により人身事故の可能性あり

- ⊘ 腐蝕しやすい場所に設置しない。
湿度の高い所に置いたり、水・油・調味料(塩・醤油・味噌等)が付くことによる腐蝕などの劣化により、破裂することがあります。
また、潮風や雨風にさらされる場所には設置しないでください。
水などがかからない、湿気の少ない、風通しのよいところに設置してください。
- ⊘ 濡れた床や地面に直接置かないでください。
腐蝕の原因になります。
- ⊘ 使用温度範囲を超える場所には設置しないでください。
容器内の圧力が高くなり危険をとまいません。
- ❗ 半年ごとに法令で定められた点検を消防設備士等により実施してください。
消火器の点検をしなかったことにより、火災のとき、消火器が使用できないことがあります。
- ❗ 「設計標準使用期限(製造後10年)」を過ぎたものは、
耐圧試験圧力値による水圧検査を実施してください。
「設計標準使用期限」を過ぎた消火器は、経年劣化などにより破裂事故につながる可能性があります。
また「設計標準使用期限」以内であっても、設置条件により不具合が生じる場合があります。
「設計標準使用期限」を過ぎたものは新しい消火器と交換するか、耐圧試験圧力値(ラベルに記載)による水圧検査を実施してください。
水圧検査についてはお求めの販売店または製造元(ラベルや取扱説明書に記載されている電話番号)にお問い合わせください。

人身事故のおそれあり

- ❗ 避難経路を確保しながら消火してください。
無理な消火活動を続けず、避難経路を確保しながら消火してください。
また火災により発生した煙やガスは人体に有害ですので絶対に吸引しないようにしてください。
- ⊘ 消火に当たっては、火元に近付きすぎないようにしましょう。
ガソリン等の油火災では、放射の勢いで油が飛散し、火傷のおそれがあります。
火元から3m以上離れてから放射を開始してください。
- ⊘ 人に向けて消火薬剤を放射しないでください。
消火薬剤により呼吸困難や失明等の危害が発生することがあります。
万一、消火薬剤が目に入ったり皮膚に付着したときは、すみやかに水洗いし、異常を感じる場合は医師の診察を受けてください。
- ⊘ 消火器をみだりに捨てたり、放置しないでください。
放置された消火器を誤って使用されると破裂することがあります。
ご不用になった消火器はそのまま放置しないでください。
ご不用になった消火器を処分される場合は、お求めの販売店または製造元(ラベルや取扱説明書に記載されている電話番号)にお問い合わせください。



注意

傷害を負う可能性または物的損害のみが発生する可能性が想定される内容です。



使用方法を普段より確認しておいてください。

消火器は人が操作して初期消火をおこなう器具です。
普段より操作方法等は良く確認しておいてください。
無理な消火作業を続けることはやめましょう。



ラベルに表示されている「適応火災」を確認してください。

消火器には火災の種類に対して適・不適があります。
火災の大きさ、消火の時期、適応火災の違いなどにより消火できないことがあります。
「適応火災について」の項目(P 5)をよくお読みいただき、適正な消火器を設置してください。



消火器のためし放射は絶対にしないでください。

ためし放射や一度操作したものは、使用できません。
新しい消火器と交換するか、必ずつめかえをおこなってください。



使用时以外は加圧用ガスを導入しないでください。

誤って加圧用ガスを導入したものは、すぐに新しい消火器と交換するか、
つめかえをおこなってください。



使用温度範囲以下となる場所には設置しないでください。

使用温度範囲以下となる場所では満足な性能が得られません。



幼児の手が届かないところに設置してください。

幼児のいたずらなどにより消火薬剤を放射されると大けがをすることがあります。
幼児の手にふれないところに設置してください。



消火器を転倒・落下しないようにしてください。

地震や振動で消火器が転倒・落下しないところに設置してください。
また上から重量物が落ちて損傷しないところに設置してください。



消火器は立てた状態で使用してください。

消火器を横に寝かせた状態や逆さまの状態では消火薬剤が有効に放射されません。



つめかえはお求めの販売店または製造元にお問い合わせください。

消火器のつめかえや整備をおこなうには消防設備士の資格が必要です。

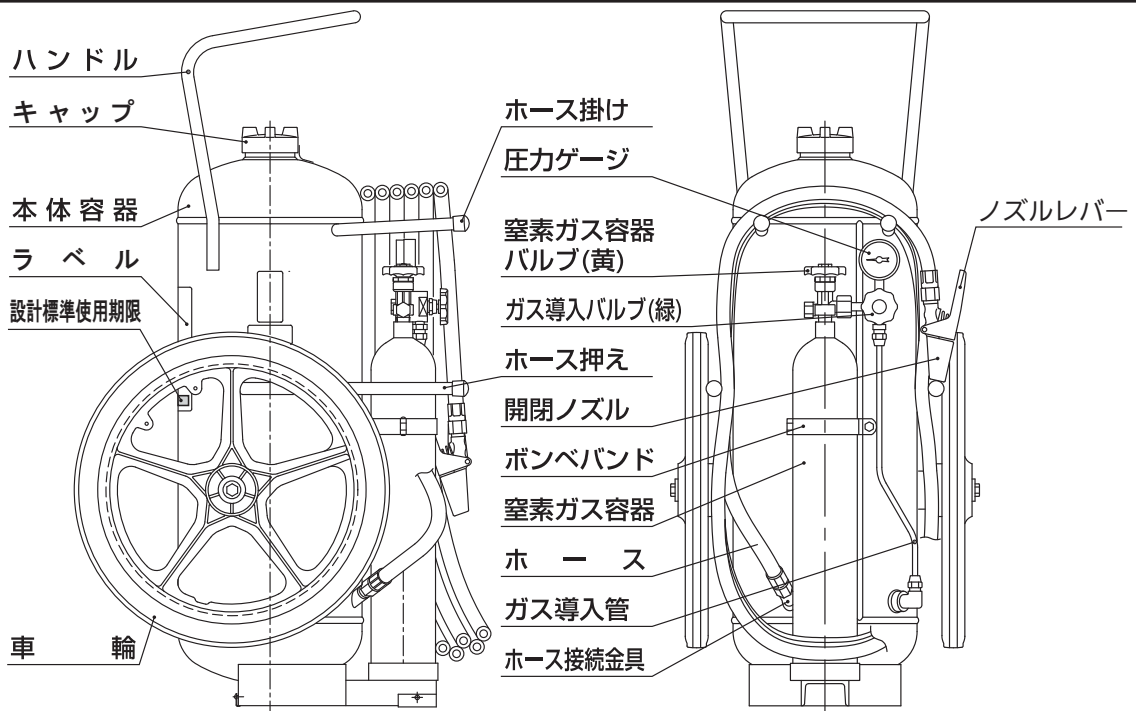


つめかえ薬剤、交換部品(加圧用ガス容器、パッキン等)は必ず当社指定の部品をご使用ください。

指定部品以外のものを使用したことにより、消火器が正常に機能しないことがあります。
加圧用ガス容器については消火器のラベルに記載されています。

各部の名称

(例)100型



●窒素ガス容器の圧力の確認の方法 ※消防設備士等のみが作業できる点検、保守項目です。

①ガス導入バルブ(緑色)が必ず「閉」の状態になっているかを確認してください。

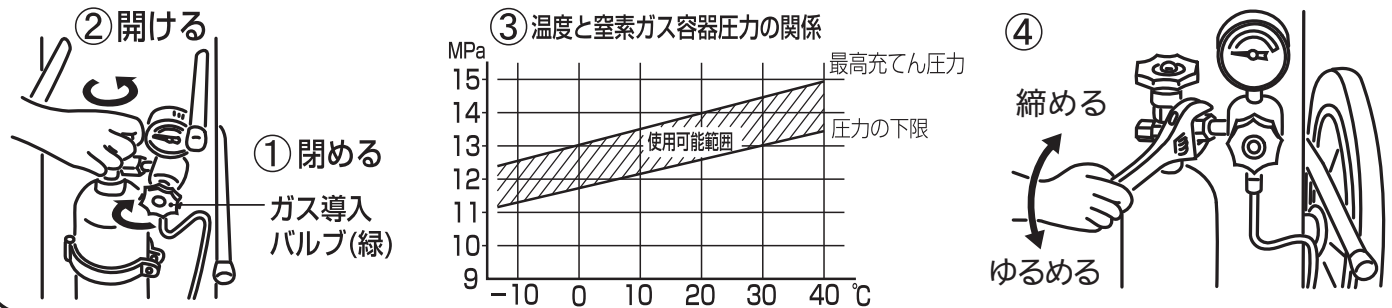
誤って「開」の状態です窒素ガス容器バルブ(黄色)を開けた場合は本体容器内にガスが導入されてしまいますので必ず点検整備をおこなってください。

②窒素ガス容器バルブ(黄色)を開けてください。

③圧力ゲージにて圧力を測定してください。使用可能範囲は③図のとおりです。

使用可能範囲より下の場合(20℃にて12.6MPa)は新しいボンベと交換してください。

④確認後、窒素ガス容器バルブ(黄色)を閉め、④図のようにスパナ等で袋ナットをゆるめゲージ部に残ったガスを抜いてください。抜き終わったら、必ず袋ナットを締め付けてください。



上図は代表消火器の事例です。機種により形状・構造が異なるものがあります。

設置について

1. 地震や振動等で消火器が転倒や落下しないところに設置してください。

*転倒や落下した消火器は、お求めの販売店に連絡し、機器点検・整備等の処置をおこなってください。

2. 落下物などによる衝撃が加わらない場所に設置してください。

3. 通行や避難するときに邪魔にならないところ、また使用するとき簡単に持ち出せるところに設置してください。

4. 消火器の底部や金属部が床や壁を損傷させることがありますので注意してください。

5. 幼児の手が届かないところに設置してください。

6. 高温多湿のところには設置しないでください。

●40度をこえる高温の場所(ガスコンロ・ストーブなど発熱器具の近く)では、容器内の圧力が高くなり危険をとまいません。また使用温度範囲以下となる場所では満足な性能が得られません。

●消火器に表示されている使用温度範囲内の環境に設置してください。

●屋外等で直射日光や雨風・降雪にさらされる場所、厨房等で常時水を使用し湿気の多い場所、海岸近くで潮風が当たる場所、化学工場地域や温泉地帯で腐蝕性ガス(硫化水素、亜硫酸ガス、塩素ガス等)の発生のおそれがある場所では、格納箱に収納するなどの防護処置をしてください。

※格納箱についてはお求めの販売店または当社お客様相談室にご相談ください。

知っておいていただきたいこと

1. 適応火災について

消火器には、燃焼物の種類に応じて適応する火災が表示してあります。お求めいただいた消火器が設置場所で想定される火災の種類に適応しているものであるかご確認ください。

普通火災用(A火災)	油火災用(B火災)	電気火災用(C火災)
木材、紙、繊維等が燃える火災 白地のマーク 	天ぷら油、灯油、ガソリン等が燃える火災 黄地のマーク 	感電のおそれがある電気製品、電気設備の火災 青地のマーク 

- 粉末(ABC)消火器・・・普通火災、油火災、電気火災に適応。
- 粉末(K)消火器・・・油火災、電気火災に適応。特にガソリン等の火災に威力を発揮します。

2. 消火にあたって

- 逃げ道を確保しながら消火してください。また火災により発生した煙やガスは人体に有害ですので絶対に吸引しないようにしてください。
- 屋外での消火は風上よりおこなってください。近付きすぎると火傷のおそれがあります。
- 火元から3m以上離れてから放射を開始し、炎の根元を手前から掃くようにノズルを左右にふりながら放射し、順次前方に進んで消火してください。
- ガソリン等の油火災では、火元に消火薬剤が直接かかるようにして消火してください。放射の勢いで油が飛び散るおそれがありますので十分に注意してください。
- 無理な消火作業を続けることによって火災の拡大を引き起こさないよう、周囲の人に声をかけ、応援を求めるよう心掛けてください。
また被害を最小限に食い止めるためにも早めに119番通報してください。
- 一度消えても、また火がつくことがありますので、火元に向けて最後まで消火薬剤を放射してください。
- 消火後の火元は、おき火が残っていたり、油やガスがもれていることがありますので、必ず火元を確認してください。
- 消火後すみやかに、ガスの元せん、電源を切ってください。

3. 消火薬剤について

- 消火薬剤が目に入ったときは、すみやかに水洗いし、目に痛みを感じたり充血した場合には医師の診察を受けてください。
- 消火薬剤が皮膚についたときは、すみやかに水洗いし異常を感じた場合には医師の診察を受けてください。
- 消火薬剤のかかった食物は食べないでください。

放射後の健康被害防止の為の注意事項

- 粉末消火薬剤は消火を目的とし、安全性が高く身体への影響は軽微です。
- 通常の使用により薬剤を吸引した場合、眼・鼻・のどに違和感を生じることがあります。
- 消火薬剤の清掃には十分な換気の元で、吸引および眼・皮膚等に付着しないようにマスク等の保護具を着用してください。
- 万一身体に異常を感じる場合は、医師の診断を受けてください。

社団法人 日本消火器工業会

正しい使いかた 消火器の使用方法にもとづき 正しくお使いください。

- 消火器は立てた状態で消火操作をおこなってください。横に寝かせた状態や逆さまの状態では消火薬剤が有効に放射されません。
- ホースを全部伸ばしてから使用してください。
- 窒素ガス容器バルブ(黄)およびガス導入バルブ(緑)を開けた後、圧力ゲージの指針が安定(約20秒かかります)してからノズルレバーを操作してください。
- ノズルレバーをしっかりと操作してください。
- ノズルレバーを操作する際、指をはさまないように注意してください。

- 放射中にレバーを元の位置に戻すと放射が止まります。
- 一度消火しても、また火がつくことがありますので、火元に向けて最後まで消火薬剤を放射してください。
- 消火後は、必ず火元を確認してください。
- 消火器の移動は、ハンドルを持ち車輪を使っておこないます。その際、消火器を転倒させたり消火器に足を巻き込まないように注意してください。

消火器の 使用方法	1 消火器を垂直にたて、ホースを伸ばす	2 窒素ガス容器バルブ(黄)およびガス導入バルブ(緑)を全開する <small>ガス導入バルブ(緑)</small>  <small>窒素ガス容器バルブ(黄)</small>	3 ノズルレバーを握り薬剤を放射する <small>【100型の場合】</small>	ノズルを開け、薬剤を放射する <small>【200型の場合】</small>
			 ・放射中は消火器を倒さないこと。 ・炎の根元を左右に掃くように、ノズルを動かして消火する。	

維持・管理について

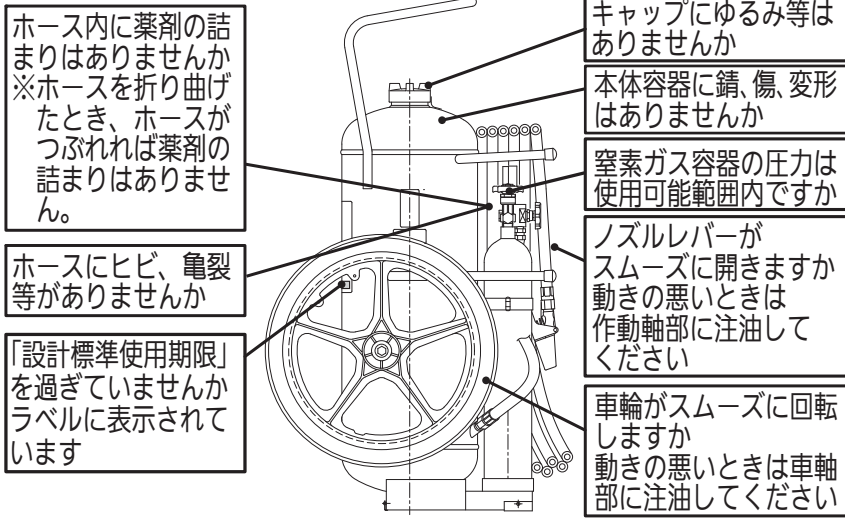
1. 分解・修理・改造は絶対にしないでください。
 - 消火器は圧力容器です。
 - 分解・修理・改造により破裂することがあります。
2. 消火器のネジなどをゆるめないでください。
 - 消火器の部品(キャップ、ホース等)をゆるめたりすると破裂事故につながる可能性があります。
 - 消火器の機器点検・整備は、消防法の取り決めにより、消防設備士の資格を有する者がおこなえる業務とされています。お求めの販売店にお申し付けください。
3. 消火器を柔らかい布で、時々掃除してください。
 - 水・油・調味料(塩・醤油・味噌等)、ほこり等が付着していると腐蝕等の性能劣化をおこし永くご使用できません。
 - 汚れたときは固くしぼった布でふき乾いた布で仕上げてください。
4. 掃除するときに有機溶剤(ベンジン、シンナー、ガソリン)や中性洗剤などを絶対に使用しないでください。
 - ※消火器本体容器に「リサイクルシール」を貼付しています。ご不用になった消火器を処分する際に必要となりますので、はがしたり損傷したりしないでください。
5. 「設計標準使用期限」を確認してください。
 - 「設計標準使用期限」を過ぎたものは新しい消火器と交換するか、耐圧試験圧力値(ラベルに記載)による水圧検査をお求めの販売店にお申し付けください。
6. 法的設置義務のあるところでは、消防法に基づく定期点検を実施してください。
 - 半年ごとに法令で定められた点検を消防設備士等により実施してください。
7. 異常が見つかったときはすみやかに販売店に連絡し、機器点検・整備等の処置をおこなってください。

点検について 消火器がいつでも使用できるように点検を実施してください。

半年ごとに外観点検をしてください。
以下の項目で異常がある場合はすみやかに販売店に連絡し、機器点検・整備等の処置をおこなってください。

※法的義務設置をしている場合は、消防法に基づく定期点検を実施してください。

異常の状況により下記のような内容が想定されます。

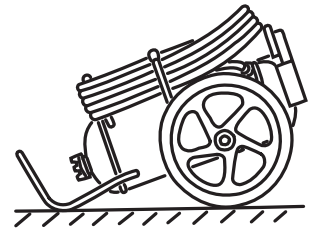


異常の状況	想定される内容
ホース内に薬剤が詰まっている	放射できないおそれ
ホースにヒビ等がある	破裂するおそれ
「設計標準使用期限」を過ぎている	性能劣化、腐蝕のおそれ
キャップにゆるみがある	破裂するおそれ
本体容器に錆、傷、変形がある	破裂するおそれ
窒素ガス容器の圧力が使用可能範囲外	使用できないおそれ
ノズルレバーがスムーズに動かない	使用できないおそれ
車輪がスムーズに回転しない	動かないおそれ

使用後について

- 消火薬剤がかかった器物はすみやかに掃除してください。
 - 飛散した消火薬剤をそのまま放置しておきますと、カビの発生や金属類の腐蝕、塗装面変質のおそれがあります。また電気器具などは絶縁を低下させることがあります。
 - 掃除をするときは換気をしながら、マスクやゴム手袋などの保護具を着用してください。
 - 掃除をするときは掃除機を使用しないでください。消火薬剤により故障するおそれがあります。
 - よく水洗いし、水洗いできないものは水で濡らした雑巾でよくふき取ってください。
- 消火薬剤がかかった電気機器は電源を遮断してから掃除をおこなってください。また、電気絶縁性が低下していることがありますので、専門の業者に点検を依頼してから、通電してください。
- 残圧の放出およびホースクリーニングをおこなってください。
 - ホースクリーニングをおこなわないで放置するとホース内に消火薬剤が詰まり、使用できなくなるおそれがありますので必ずおこなってください。
 - 同時に、消火器内の残圧(ガス)をすべて放出し、本体容器内に圧力が残らないようにしてください。
 - 方法
 - ①窒素ガス容器バルブ(黄)を閉めてください。

②消火器を図のように倒してください。



②ノズルレバーを操作し本体容器内の残圧とホース内の残留消火薬剤を放出してください。



- 使用後の消火器はすみやかに販売店に再充てんを依頼し、元のように設置してください。
 - 加圧用ガスを導入したものは、中に消火薬剤が残っていても、すぐに整備・再充てんしてください。
 - 外観・機能に異常がなければ再充てんして使用できます。お求めの販売店にご相談ください。
 - 消火器の再充てんをおこなうには消防設備士の資格が必要です。お求めの販売店にお申し付けください。
- 廃棄する場合は、法に従って廃棄処分しなければなりません。
 - ご不用になった消火器を処分される場合は、お求めの販売店または当社お客様相談室にお問い合わせください。
 - 消火器を不法に捨てたり、放置すると法律で罰せられる場合があります。

消火器のリサイクルにご協力ください。

アフターサービスについて

保証期間はご購入日から1年間です。本説明書に従った使用状態において、保証期間内に不具合を生じた場合は、当該消火器の無料修理または無料にて新しい製品とお取替えいたします。

[保証期間を過ぎた消火器については、お客様のご要望により有料修理させていただきます。]
ご質問やご不明なことがありましたら、お求めの販売店または当社お客様相談室にお問い合わせください。



モリタ宮田工業 株式会社

〒253-8588 神奈川県茅ヶ崎市下町屋1-1-1

TEL. (0467) 85-1210 (お客様相談室)

販売店

改良等により予告なく仕様、その他を変更する場合がありますので、ご了承ください。

TS02521

15.02

P8