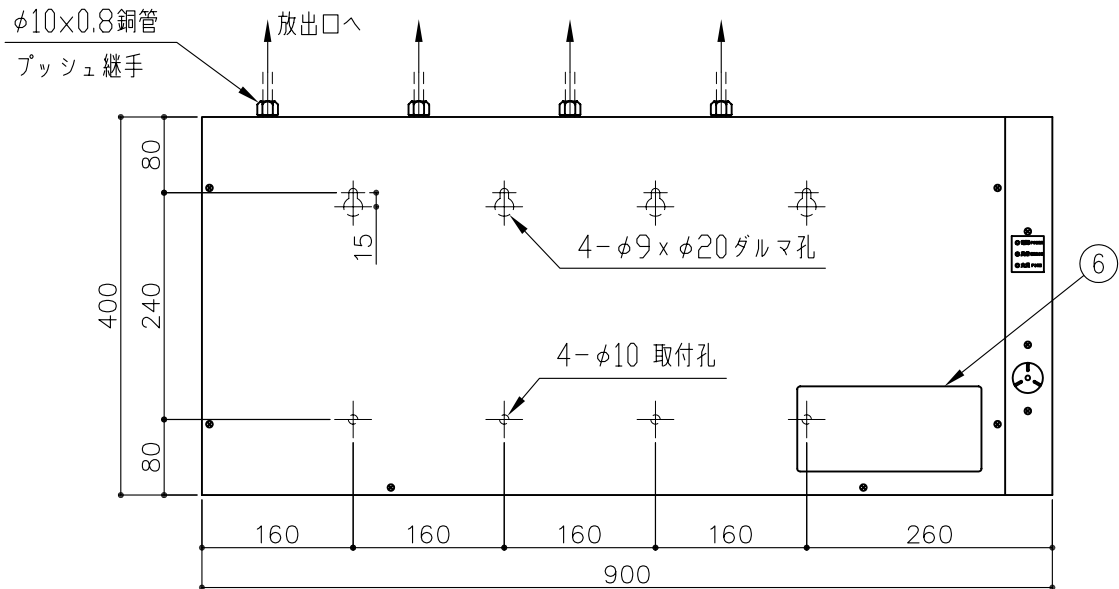
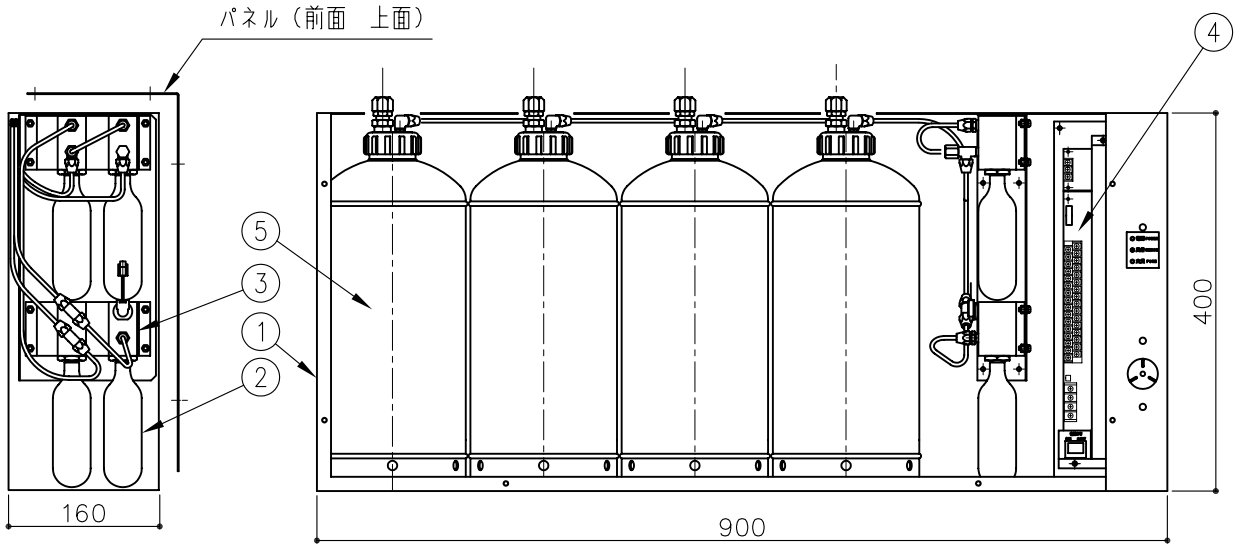
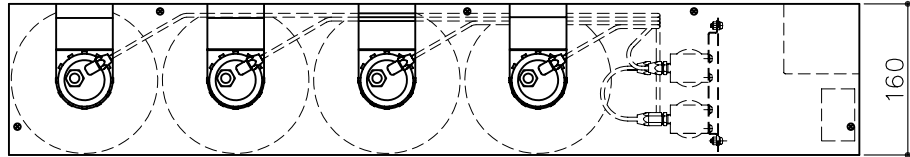


仕様	使用温度範囲	0~+40℃	制御部	使用電源	AC100V/200V 50Hz/60Hz DC24V 予備電源取付可
	放射時間	約20秒 (設置条件により変動あり)		警報ブザー	90db/2m (警報ビッ 起動ビー- 異常ビー・ビー)
	起動方式	ガス発生器による起動		感知器 (指定)	・差動式スポット型感知器 2種 鑑第60~21号 パナソニック電工 BV42208K
	消火薬剤種別	第三種浸潤剤等入り水 (品評第27~2号)		感知器 (別途手配)	・定温式スポット型感知器 特種 鑑第44~16~4号 60℃ パナソニック電工 BV40108K
	消火薬剤量	4L×4本 計16L		移報信号	異常時1接点、警報時1接点、起動時3接点 接点容量: AC250V 1A
	総質量	約40kg		起動条件	差動式と定温式 両方感知によるAND起動
	接続銅管 (別途手配)	φ10×0.8t 本体→放出口まで 8m以下 曲げ数 9箇所以下			

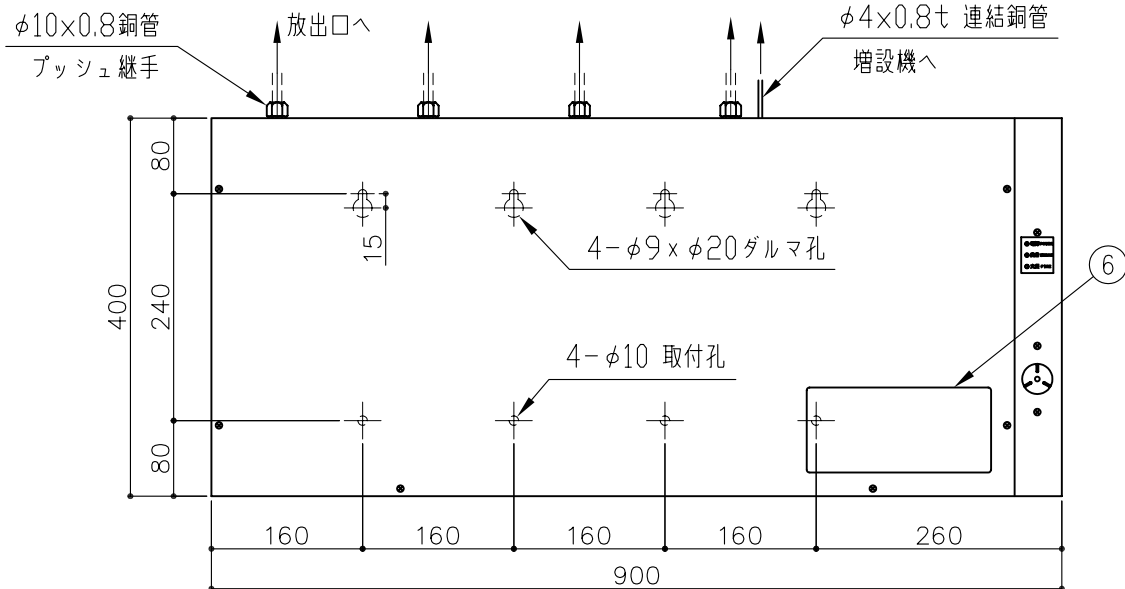
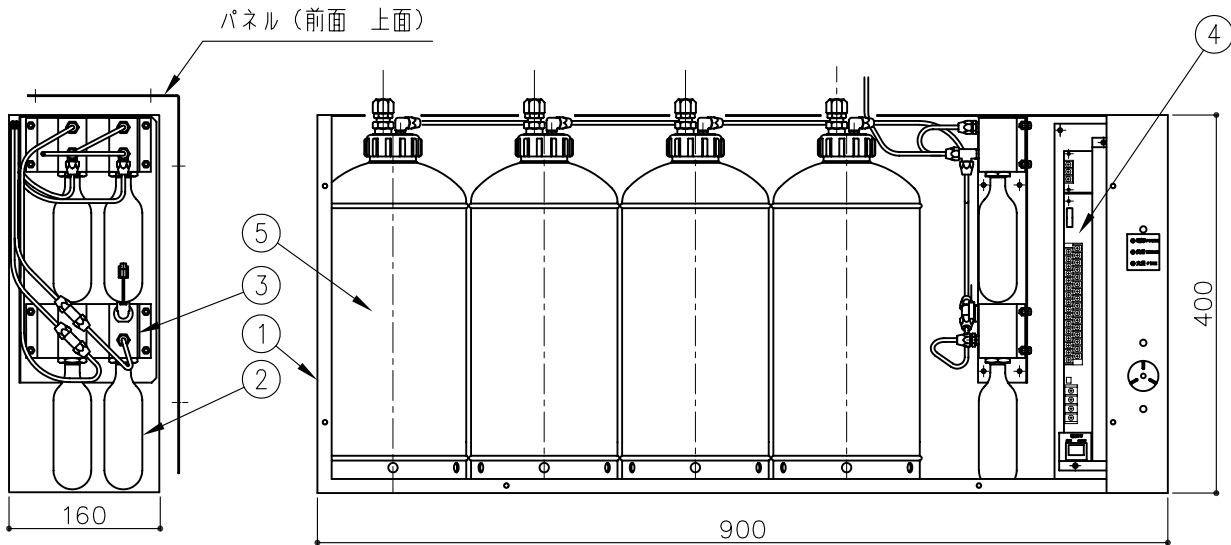
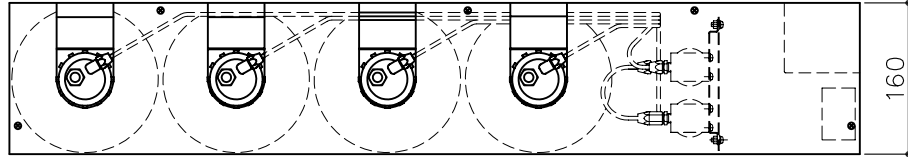
財団法人 日本消防設備安全センター
性能評定合格品 【評22-022号】



2	加圧用ガス容器	SPCE	CO ₂ +N ₂ 60g	6	記録板
1	格納箱	SECC	塗装色: 日塗工 D25-80B (グレー) 板厚: 1.0mm	5	薬剤貯蔵容器
部番	部品名	材質	摘要	4	制御部
				3	起動部 (ガス発生器付)
名称	住宅用下方放出型自動消火装置 スプリネックスミニ 単独機			部番	部品名
	モリタ宮田工業株式会社				
	検 証	検 証	作 成	型式	CPW-44
	菅原	石井	中澤	図番	CPW44-1511
	画法: 三角法 尺度: 1/8				

仕様	使用温度範囲	0~+40℃	制御部	使用電源	AC100V/200V 50Hz/60Hz DC24V 予備電源取付可
	放射時間	約20秒(設置条件により変動あり)		警報ブザー	90db/2m(警報ビツ 起動ビー- 異常ビー・ビー)
	起動方式	ガス発生器による起動		感知器(指定)	・差動式スポット型感知器 2種 鑑第60~21号 パナソニック電工 BV42208K ・定温式スポット型感知器 特種 鑑第44~16~4号 60℃ パナソニック電工 BV40108K
	消火薬剤種別	第三種浸潤剤等入り水(品評剤第27~2号)		移報信号	異常時1接点、警報時1接点、起動時3接点 接点容量: AC250V 1A
	消火薬剤量	4L×4本 計16L		起動条件	差動式と定温式 両方感知によるAND起動
	総質量	約40kg			
	接続銅管(別途手配)	φ10×0.8t 本体→放出口まで 8m以下 曲げ数 9箇所以下			

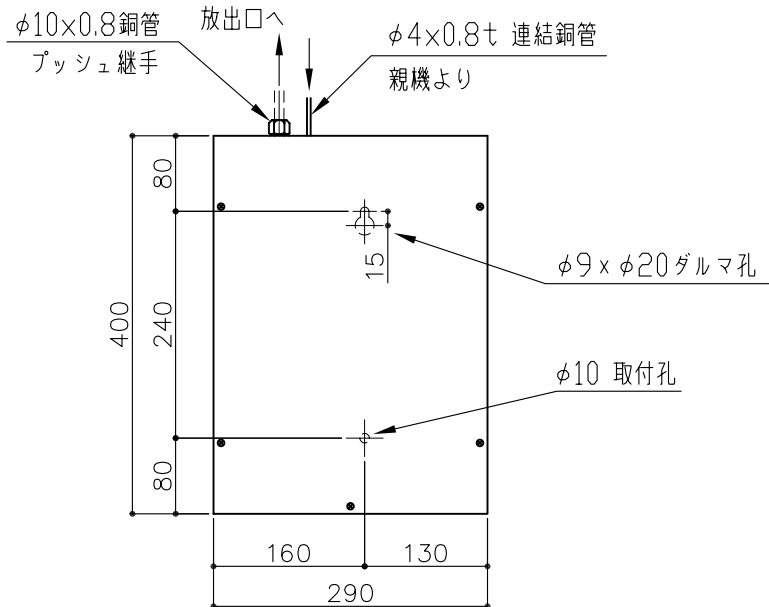
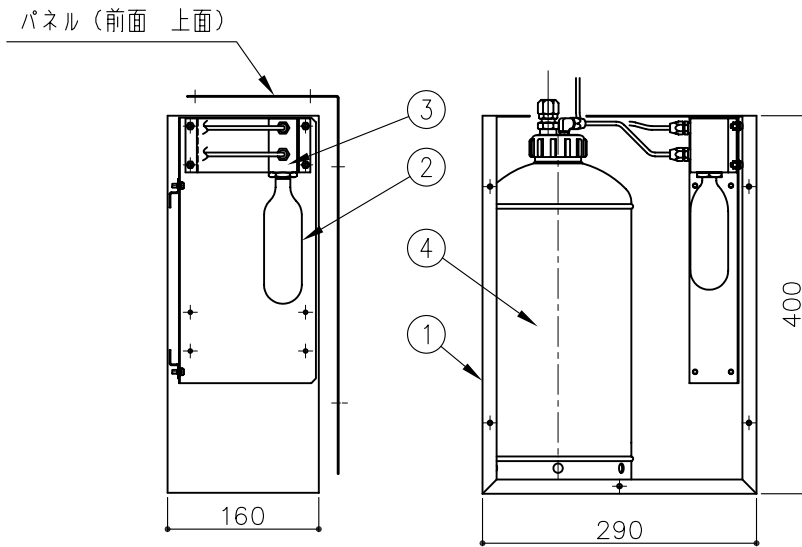
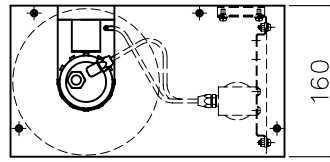
財団法人 日本消防設備安全センター
性能評定合格品【評22-022-1号】



2	加圧用ガス容器	SPCE	CO ₂ +N ₂ 60g	6	記銘板
1	格納箱	SECC	塗装色:日塗工 D25-80B(グレー) 板厚:1.0mm	5	薬剤貯蔵容器
部番	部品名	材質	摘要	4	制御部
				3	起動部(ガス発生器付)
名称	住宅用下方放出型自動消火装置 スプリネックスミニ 親機			部番	部品名
	モリタ宮田工業株式会社			6	CPW-4SM
	検証	検証	作成	型式	
	菅原	石井	中澤	図番	CPW4SM-1511
	画法:三角法 尺度:1/8				

仕様	使用温度範囲	0~+40℃
	放射時間	約20秒（設置条件により変動あり）
	起動方式	親機からの起動用ガスによる起動
	消火薬剤種別	第三種浸潤剤等入り水（品評剤第27~2号）
	消火薬剤量	4L×1本
	総質量	約10kg
	接続銅管 （別途手配）	φ10×0.8t 8m以下 曲げ数 9箇所以下

財団法人 日本消防設備安全センター 性能評定合格品
【評22-022-1号】

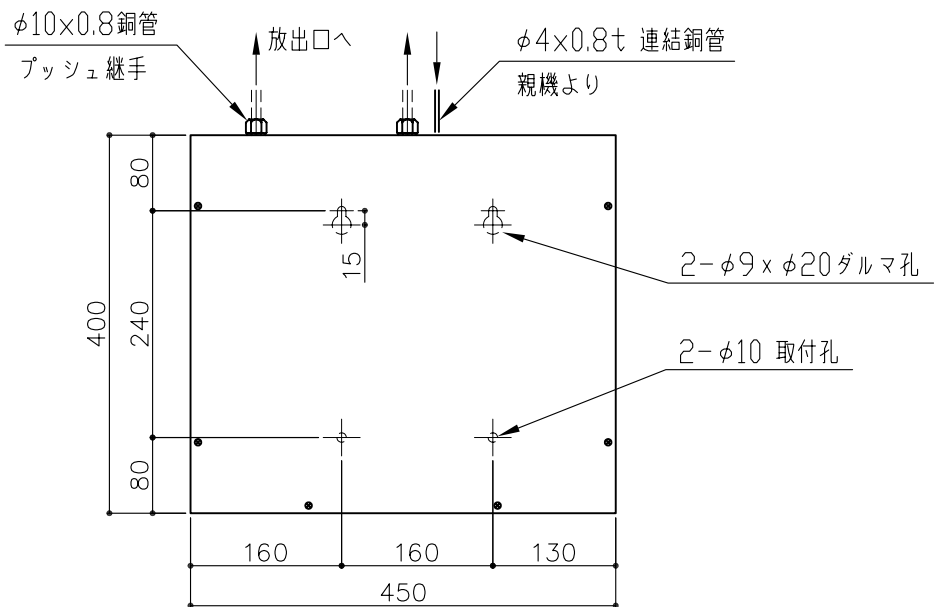
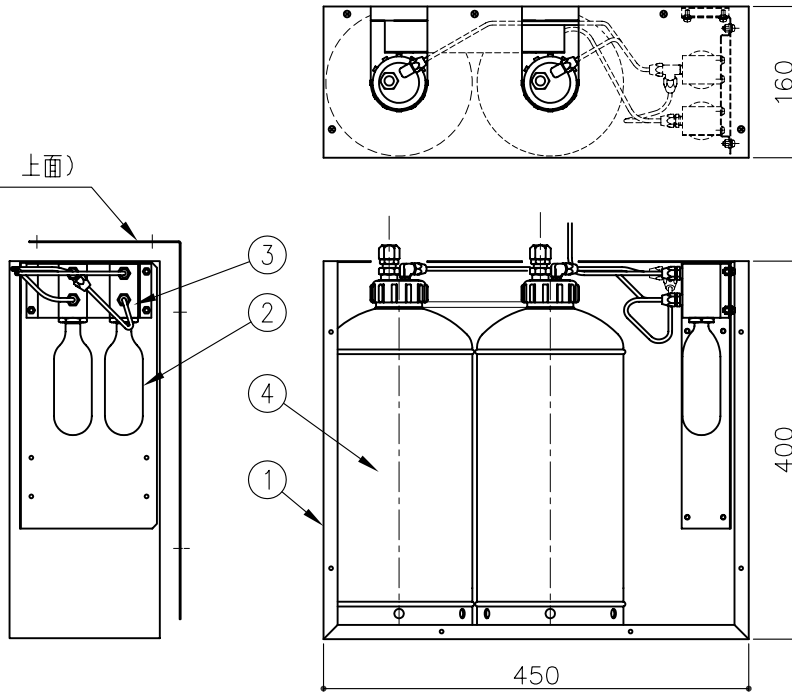


2	加圧用ガス容器	SPCE	CO ₂ +N ₂ 60g		
1	格納箱	SECC	塗装色：日塗工 D25-80B（グレー） 板厚：1.0mm	4	薬剤貯蔵容器
				3	起動部
部番	部品名	材質	摘要	部番	部品名
名称	住宅用下方放出型自動消火装置 スプリネックスミニ 増設機 1本入り		検証 検証 作成 菅原 石井 中澤	型式	CPW-4SM
	モリタ宮田工業株式会社		画法：三角法 尺度：1/8	図番	CPW4SM1-1511

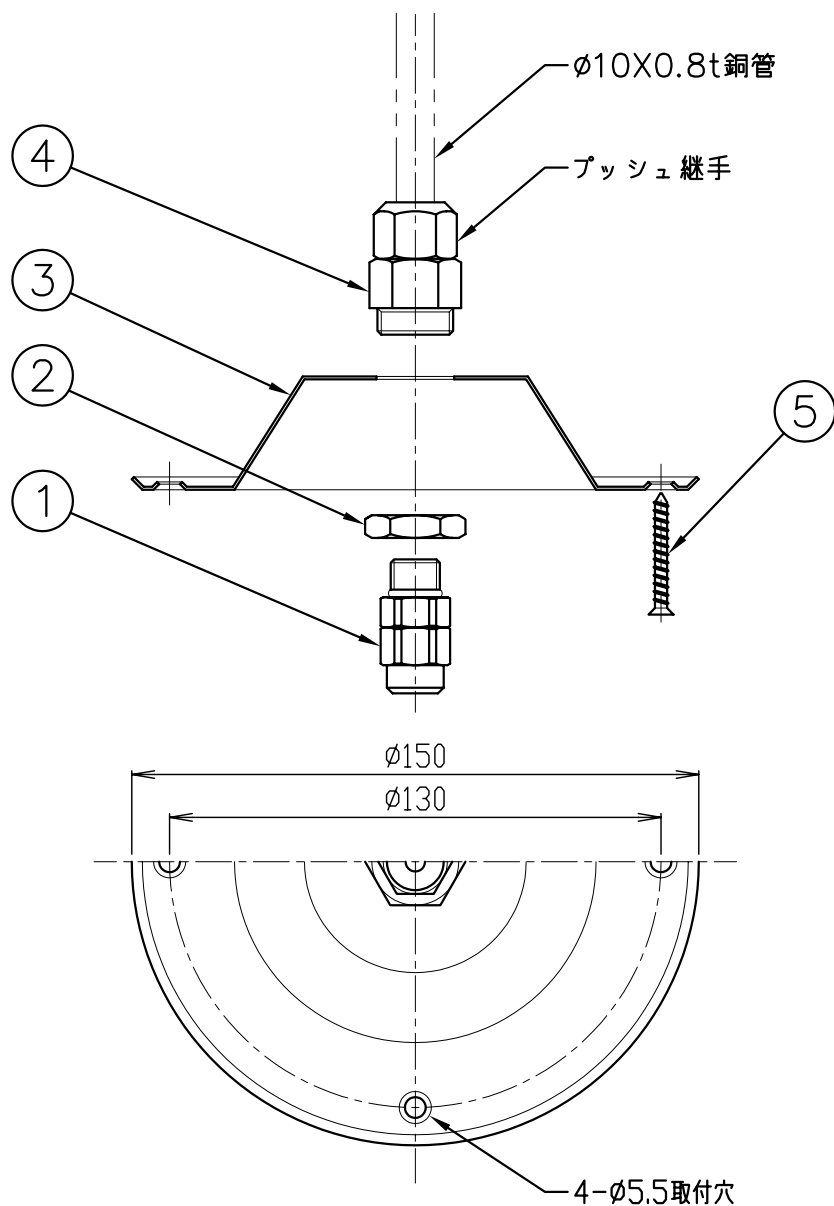
仕様	使用温度範囲	0~+40℃
	放射時間	約20秒(設置条件により変動あり)
	起動方式	親機からの起動用ガスによる起動
	消火薬剤種別	第三種浸潤剤等入り水(品評第27~2号)
	消火薬剤量	4L×2本 計8L
	総質量	約20kg
	接続銅管 (別途手配)	φ10×0.8t 本体→放出口まで 8m以下 曲げ数 9箇所以下

財団法人 日本消防設備安全センター 性能評定合格品
【評22-022-1号】

パネル(前面 上面)



2	加圧用ガス容器	SPCE	CO ₂ +N ₂ 60g		
1	格納箱	SECC	塗装色:日塗工 D25-80B(グレー) 板厚:1.0mm	4	薬剤貯蔵容器
				3	起動部
部番	部品名	材質	摘要	部番	部品名
名称	住宅用下方放出型自動消火装置 スプリネックスミニ 増設機 2本入り		検証 検証 作成 菅原 石井 中澤	型式	CPW-4SM
	モリタ宮田工業株式会社		画法:三角法 尺度:1/8	図番	CPW4SM2-1511



5	3.8X32 取り付けビス (付属品)	4	SS	白塗装	
4	プッシュ継手ニップル	1	C3604	MBCr2	
3	放出口 カバー	1	SPCD	アイボリー	
2	放出口 固定ナット	1	C3604	MBCr2	
1	放出口 本体	1	C3604	MBCr2	
番号	名 称	員数	材 質	適 用	
名称	住宅用下方放出型自動消火装置 スプリネックスミニ 放出口	検 証	検 証	型式	CPW4NZ
		津 田	石 井		
モリタ宮田工業株式会社		画法: 三角法	尺度: 1/2	図番	CPW4NZ-1407