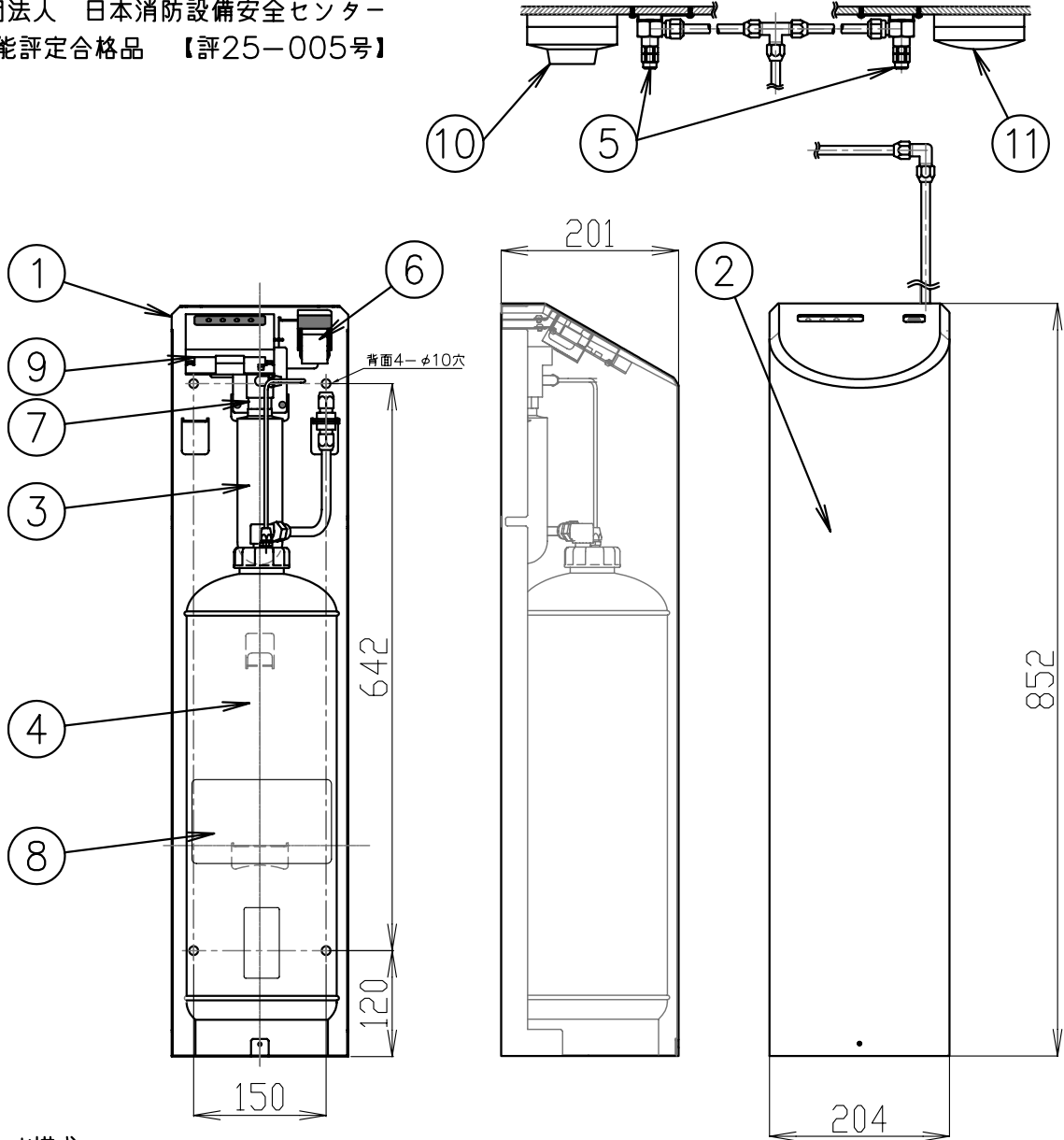


| | | | | | |
|----|------------|-------------------------------------|-----|---------|---|
| 仕様 | 使用温度範囲 | 0~+40℃ | 制御部 | 使用電源 | 専用リチウム電池（2組内蔵） |
| | 放射時間 | 約26.5秒（設置条件により変動あり） | | 警報ブザー | 90db/2m（警報ビー・ビー、起動ビー—異常ビッ・） |
| | 起動方式 | ガス発生器による起動 | | 感知器（指定） | ・差動式スポット型感知器 2種 鑑第60~21号 パナソニック電工 BV42208K |
| | 消火薬剤種別 | 第三種浸潤剤等入り水（品評剤第13~2号） | | （別途手配） | ・定温式スポット型感知器 特種 鑑第44~16~4号 60℃ パナソニック電工 BV40108K |
| | 消火薬剤量 | 9L | | 起動条件 | 差動式と定温式 両方感知によるAND起動 |
| | 総質量 | 約28kg | | | |
| | 接続銅管（別途手配） | φ10×0.8t 本体→放出口まで 6m以下 曲げ数 6箇所以下 | | | |

一般財団法人 日本消防設備安全センター
性能評定合格品 【評25-005号】



<製品コード構成>

本体：CPW09SS
ノズル：CPW9NZ
容器組：CPW9TK

| 部品 | 部品名 | 材質 | 摘要 | 部品 | 部品名 |
|-------------|-----------------------------------|--------|---|--------|----------------|
| | | | | 11 | 感知器（作動式） |
| | | | | 10 | 感知器（定温式） |
| 5 | ノズル（2個） | C3640 | Ep-Cu/Ni5Cr0.1 | 9 | 制御部 |
| 4 | 薬剤貯蔵容器 | SPHC | 薬剤充てん量9L | 8 | 銘銘板 |
| 3 | 加圧用ガス容器 | SPCE | CO ₂ +N ₂ （120g+6g） | 7 | 起動部 |
| 2 | 樹脂カバー | 難燃性ABS | 色：白、板厚2~3mm | 6 | 電源ユニット（リチウム電池） |
| 1 | 格納箱ベース | SGCC | 板厚：1.2mm | | |
| 名称 | 住宅用下方放出型自動消火装置 スプリネックスミニ CPW09 | | | 型式 | CPW-09型 |
| モリタ宮田工業株式会社 | | | | 図番 | CPW09-1407 |
| | | 検証 | 検証 | 作成 | |
| | | 津田 | 魚住 | 中澤 | |
| | | 画法：三角法 | | 尺度：1/8 | |