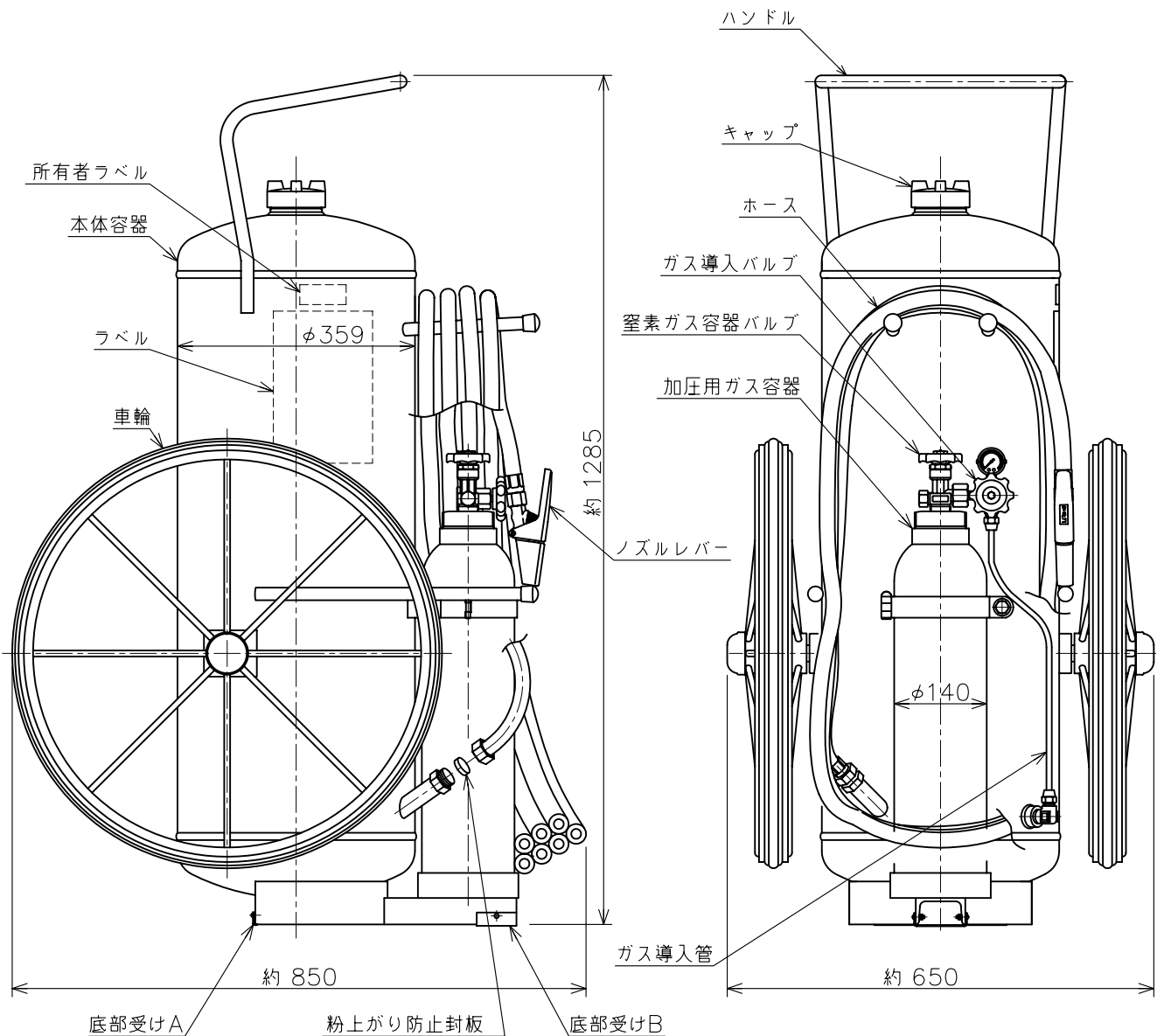


# 仕様書

仕様	種別	特殊散布器	区別	加圧式
	薬剤質量	45kg	放射時間	約350秒（於20℃）
	総質量	約140kg	放射距離	約5~7m（於20℃）
	本体容器	鉄製	使用温度範囲	-30℃~+40℃
	内容積	93.2L	耐圧試験圧力値	3.5MPa
	外面塗料	メラミン樹脂塗料（ライトグリーン色）	加圧用ガス容器	N <sub>2</sub> 6.7L
	薬剤主成分	消石灰	ホース長さ	15m
使用方法	<ol style="list-style-type: none"> <li>1. 散布器を垂直にたて、ホースを伸ばす。</li> <li>2. 窒素ガス容器バルブ（黄）及びガス導入バルブ（緑）を全開する。</li> <li>3. ノズルレバーをにぎり、薬剤を放射する。 ・放射中は散布器を倒さないこと。</li> </ol>		用途	上下水道施設、タンクローリー、バルブ工場等で漏洩した塩素ガスの、応急処置としての除害。



日本製

\* 製品改良などのため、予告なく仕様を変更する場合がありますので、あらかじめご了承ください。

名称	特殊散布器 200型 (45kg, ストップ付) クロレス (乾式塩素吸収剤散布器)	品番	CMC200W2
株式会社 <b>ウォーターテック</b>		図番	CMC200W2-1502