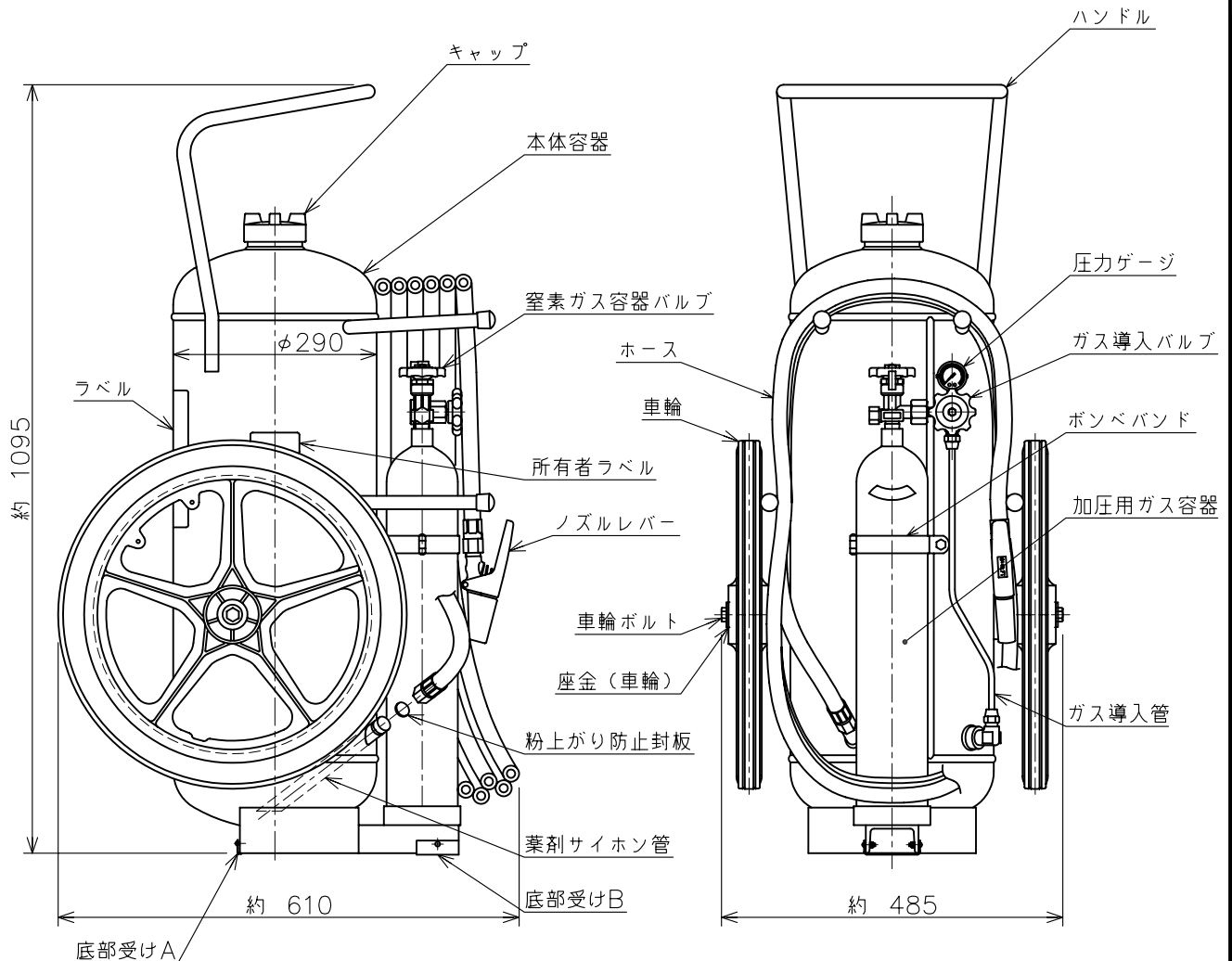


仕様書

仕様	種別	特殊散布器	区別	加圧式
	薬剤質量	25kg	放射時間	約300秒（於20℃）
	総質量	約80kg	放射距離	約4～6m（於20℃）
	本体容器	鉄製	使用温度範囲	-30℃～+40℃
	内容積	48.4L	耐圧試験圧力値	3.5MPa
	外面塗料	メラミン樹脂塗料（ライトグリーン色）	加圧用ガス容器	N ₂ 3.4L
	薬剤主成分	消石灰	ホース長さ	10m
使用方法	<ol style="list-style-type: none"> 1. 散布器を垂直にたて、ホースを伸ばす。 2. 窒素ガス容器バルブ（黄）及びガス導入バルブ（緑）を全開する。 3. ノズルレバーをにぎり、薬剤を放射する。 ・放射中は散布器を倒さないこと。 		用途	上下水道施設、タンクローリー、バルブ工場等で漏洩した塩素ガスの、応急処置としての除害。



日本製

* 製品改良などのため、予告なく仕様を変更する場合がありますので、あらかじめご了承ください。

名称	特殊散布器 100型 (25kg, ストップ付) クロレス (乾式塩素吸収剤散布器)	品番	CMC100W2
株式会社 ウォーターテック		図番	CMC100W2-1502