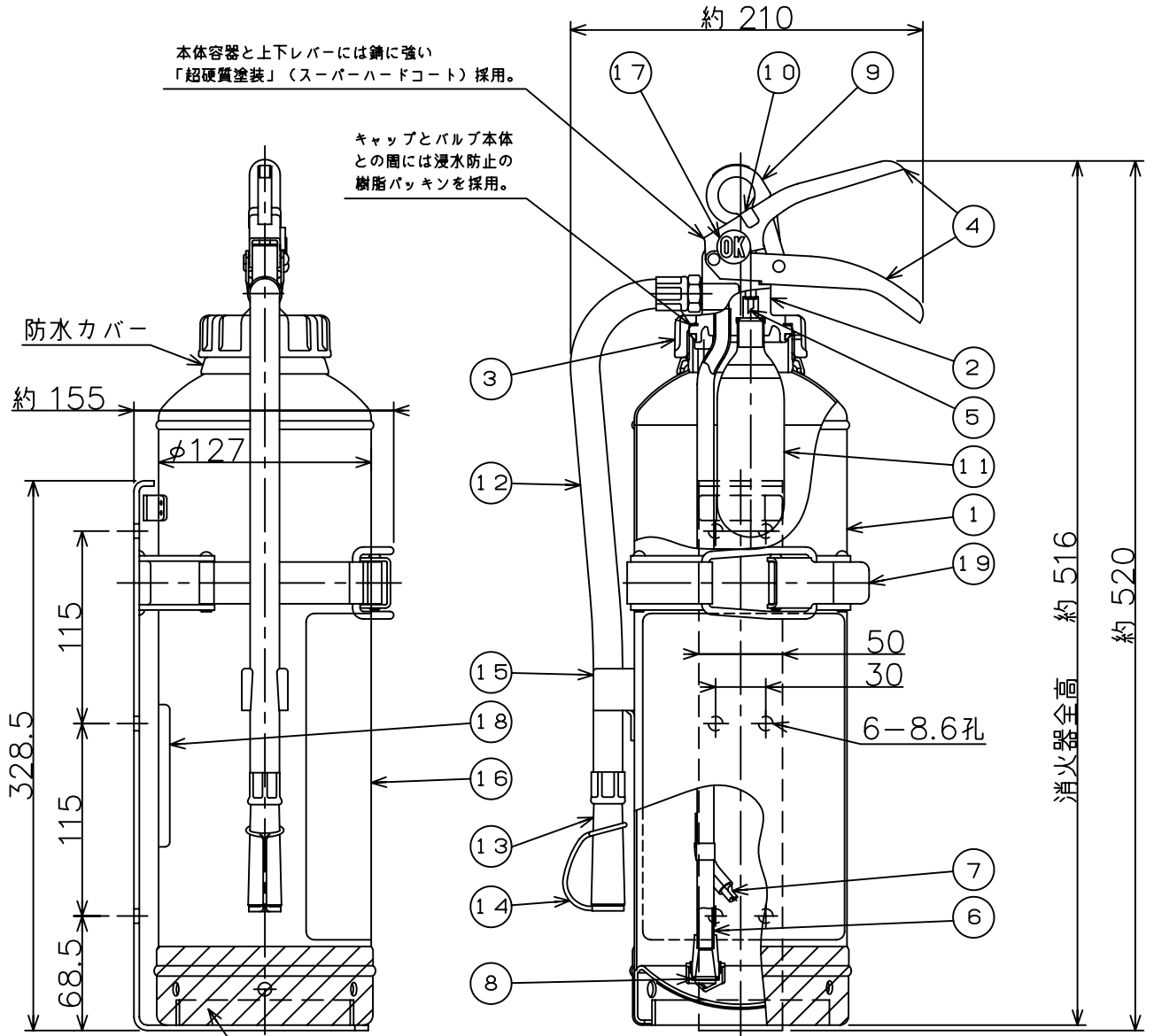


仕 様	用途	業務用	区 別	加圧式
	国 家 検 定 型 式 番 号	消火器 消(自)第23~129号	能力単位	A-3・B-7・C
		消火薬剤 業第59~1号	放射時間	約 17秒 (於20℃)
	薬剤質量	3.5kg	放射距離	4~6m (於20℃)
	総質量	約 6.2kg (ブラケット込: 約7.2kg)	使用温度範囲	-30℃ ~ +40℃
			耐圧試験圧力値	2.35MPa



ビスセット：六角ボルト・ナット・ワッシャー (M8×40) 各6個同梱

10	安全栓封印	1							
9	安全栓	1	SUS304	黄 色	19	ブラケット	1	SPHC	赤色塗装
8	粉上り防止封板	1	シリコンゴム		18	リサイクルシール	1		
7	ガス導入管	1	A6063		17	OK マーク	1	スチロール	(蛍光塗料入り)
6	サイホン管	1	A6063		16	ラベル	1	ポリエステル	表面フミネート加工
5	カッター	1	SUS303		15	ホース受	1	軟質ポリエチレン	灰 色
4	上下レバー	1	SPHC	超硬質塗装 (灰色)	14	ノズルキャップ	1	軟質ポリエチレン	黒 色
3	キャップ	1	ADC-12	超硬質塗装 (赤色)	13	ノズル	1	ポリプロピレン	ノズル口径φ5.0
2	上部金具	1	ADC-12		12	ホース	1	合成ゴム	長さ 340
1	本体容器	1	SPHC	超硬質塗装 (赤色)	11	加圧用ガス容器	1	SPCE,SPCDS	C60(自)N
部番	部品名	員数	材質	摘要	部番	部品名	員数	材質	摘要

名称	自動車用 粉末(ABC)消火器 3.5kg ハイパーキングアンズル	検 証	検 証	作 成	型式	CA10HGDC
		津田	碓井	太田		
宮田工業株式会社					図番	CA10HGDC-1103
					画法：三角法 尺度：1/4	