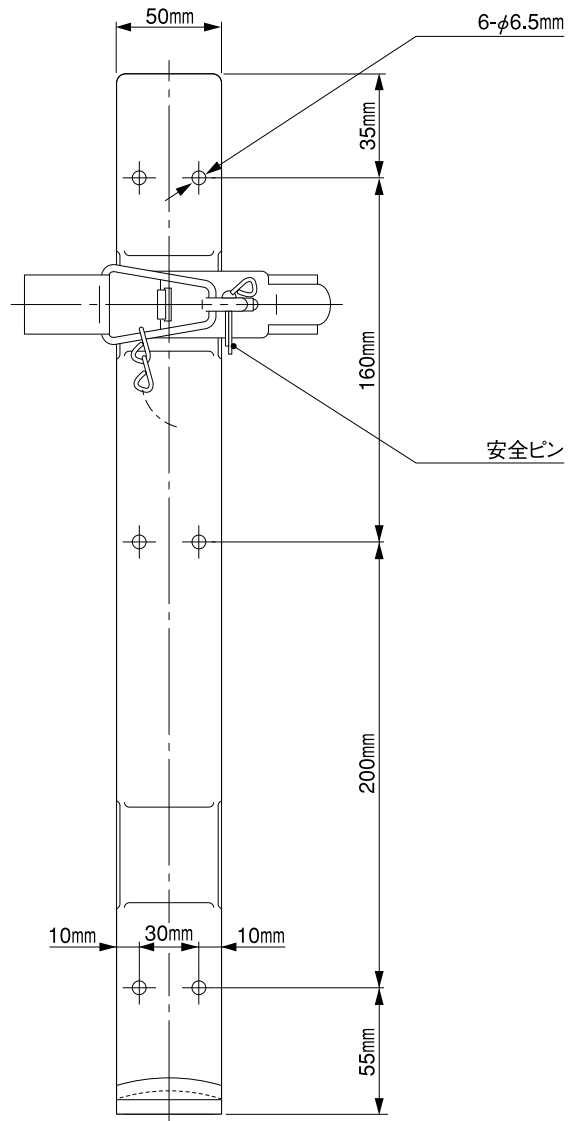
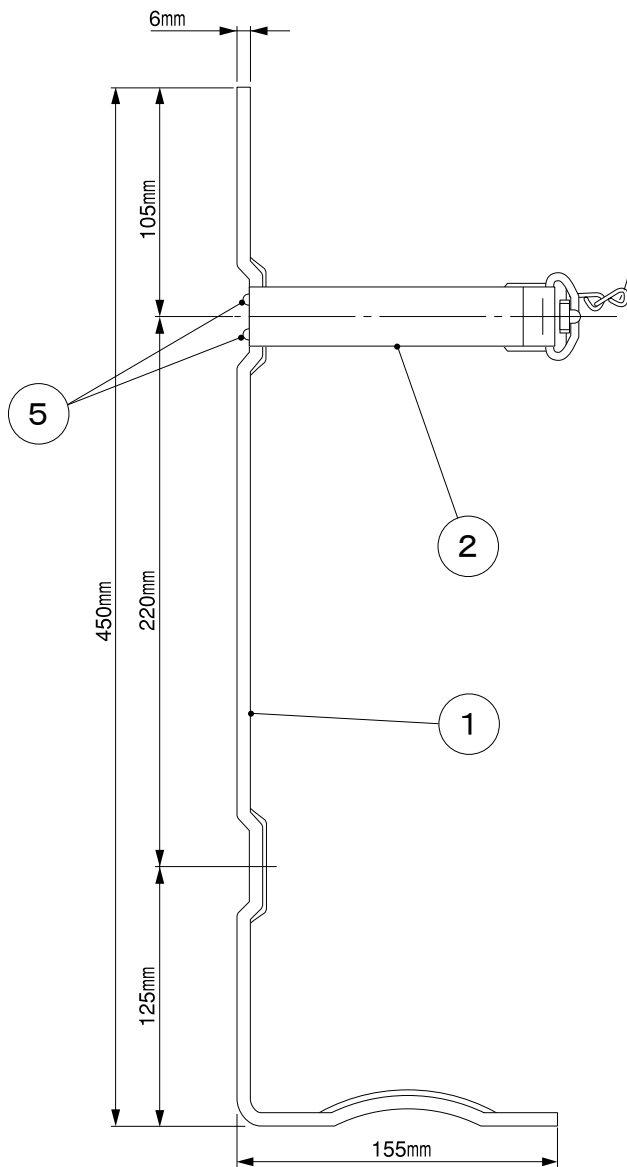
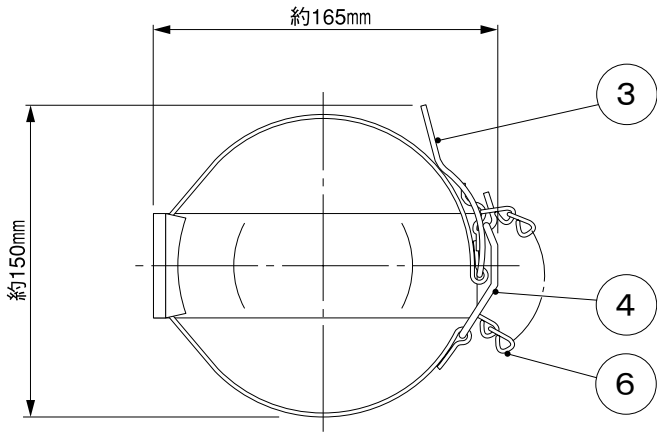


適応消火器

CO<sub>2</sub>-7Y, CO<sub>2</sub>-10Y



※腐蝕を誘発するため、ブラケットと異なる金属を接触させないでください。

3	締付金具	SS400	6	安全ピン(鎖付)	SWRM
2	取付バンド	SUS304	5	リベット	SWRM
1	本体	SS400	4	掛け金具	SUS304
部番	部品名称	材質	部番	部品名称	材質
名称	二酸化炭素消火器10型用ブラケット		型式	BKT-YC10R 型	
モリタ宮田工業株式会社			尺度	Free	図番 BKT-YC10R-2406
			画法	三角法	