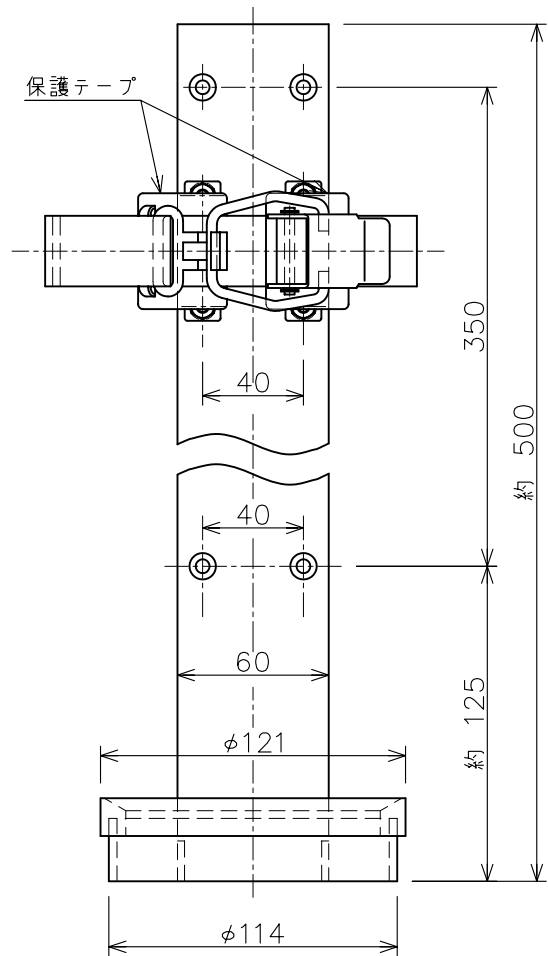
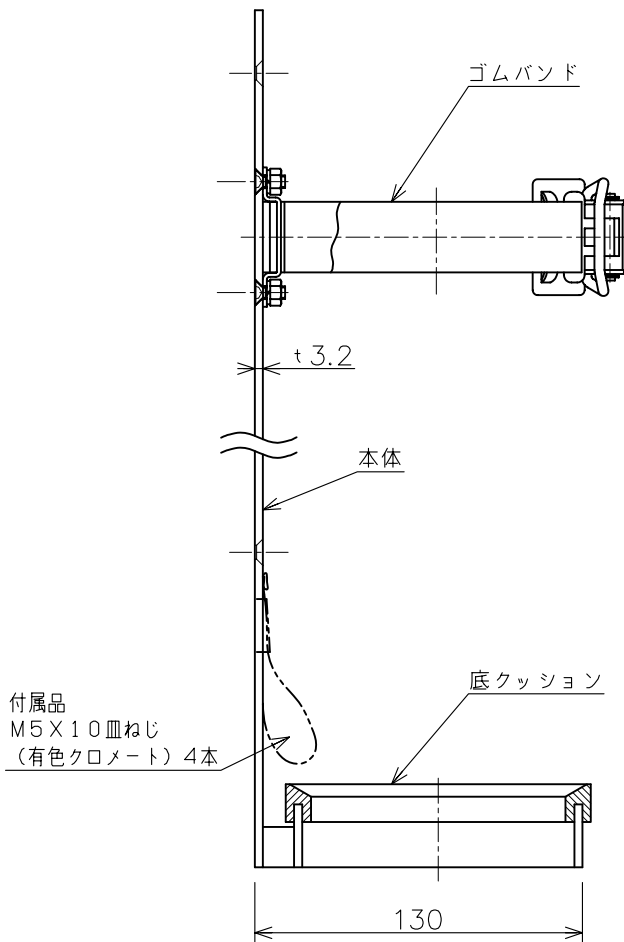
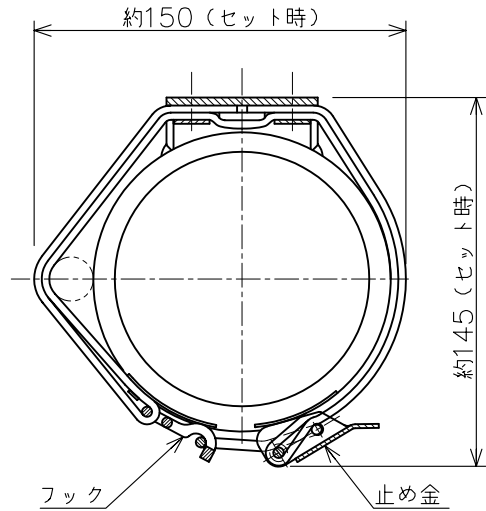


仕様書

仕様	本体材質	SPHC
	バンド材質	合成ゴム
	表面処理	合成樹脂塗料焼付仕上げ（赤色）
	総質量	約1.5kg
	適応消火器品番	SKNT4ADC



* 製品改良などのため、予告なく仕様を変更する場合がありますので、あらかじめご了承ください。

名称	自動車用ブラケット	品番	BKTSKN4VC
モリタ宮田工業株式会社		〒253-8588 神奈川県茅ヶ崎市下町屋1-1-1	図番
		TEL : (0467)85-1210 (お客様相談室)	BKTSKN4VC-1507