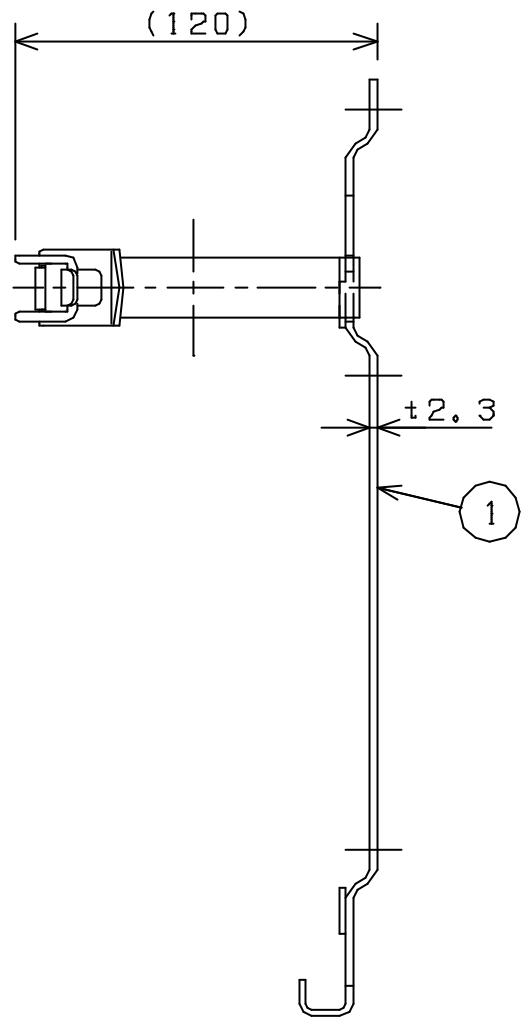
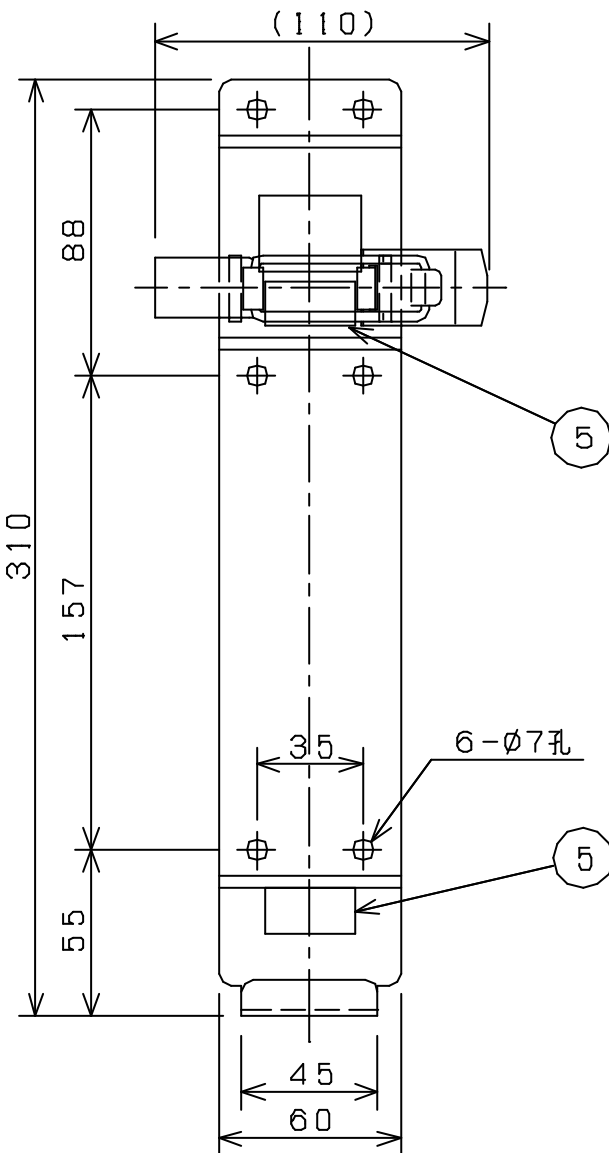
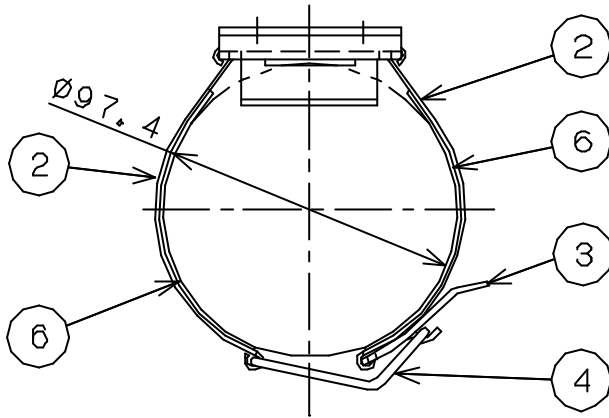


| | | |
|----|-------|--|
| 仕様 | 表面处理 | 亜鉛系リン酸塩被膜加工後、赤色焼付塗装 |
| | 総質量 | 約0.43kg |
| | 適応消火器 | (自動車用) CA-5BC (CA-5SC) (その他) CA-5B, CA-6B, (CA-5SS, CA-6SS) |



付属品 : M6X25六角ボルト、ナット、バネ座金 6セット

| | | | | | |
|----------|----------------|------|----|--------|-------|
| 3 | 締付金具 | SPHC | 6 | 防振材 | ネオプレン |
| 2 | 取付バンド | SPHC | 5 | 当てゴム | ネオプレン |
| 1 | 背板 | SPHC | 4 | 掛け金具 | SWRH |
| 部番 | 部品名 | 材質 | 部番 | 部品名 | 材質 |
| 名称 | 消火器用 自動車用ブラケット | | 型式 | BKT5BC | |
| 宮田工業株式会社 | | | 尺度 | Free | 図番 |
| | | | 画法 | 三角法 | |