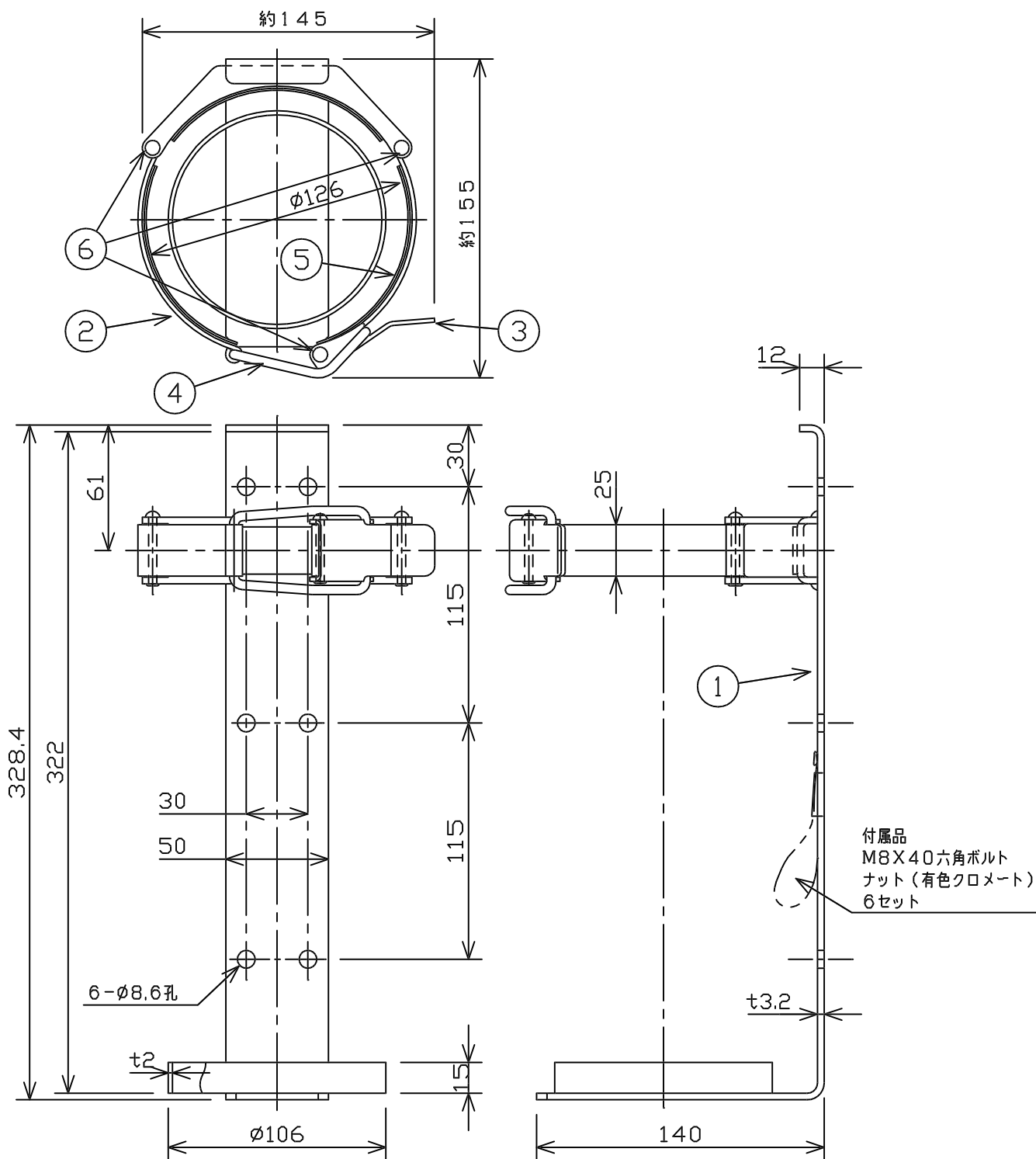


仕様	表面処理	パーカーライジング後、合成樹脂塗料焼付仕上げ（赤色）
	総質量	約1.0kg
	適応消火器	（自動車用）CA-10HGC
		（船舶用）CA-10UM-S
	（その他）CA-10HSS, CA-10HSD, SKW-3VA他	



3	締付金具	SPHC	6	管 鉸	SWB~C
2	取付バンド	SPHC	5	当てゴム	ネオプレン
1	本 体	SPHC	4	掛 け 金 具	SWRH
部番	部 品 名	材 質	部番	部 品 名	材 質
名 称	消火器用 自動車用ブラケット		型 式	BKT10HGC	
宮田工業株式会社			尺 度	Free	
			画 法	三角法	
			図 番	BKT10HGC-9909	