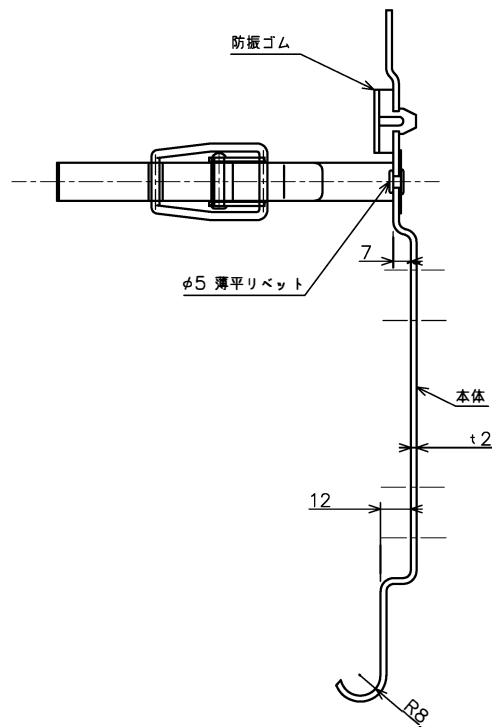
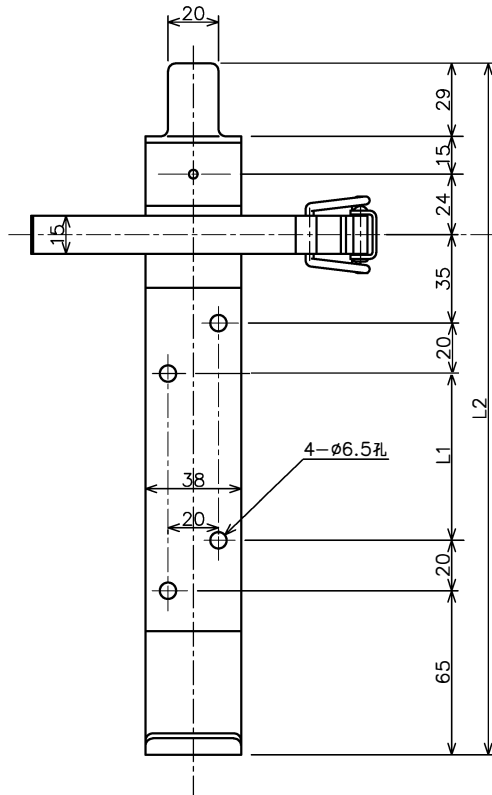
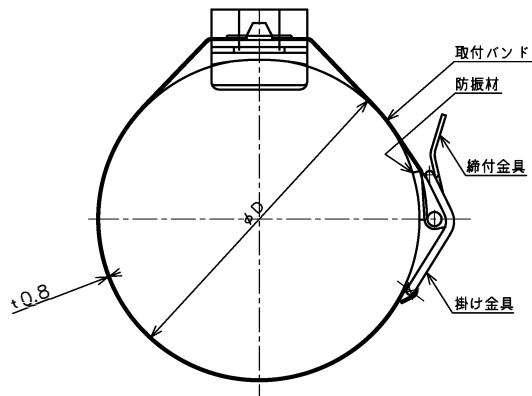


仕様書

仕様	本体材質	SUS				
	バンド材質	SUS				
	品番	L1 (mm)	L2 (mm)	D (mm)	総質量 (kg)	適応消火器
	BKT10ABAS	66	274	φ127	0.3	MKA10B, MEA10B, EFC10, NF2 MEA10A ※2, MEA10 ※3, EF10
	BKT10VBAS	118	326	φ127	0.35	MEA10D ※3, MEA10DB ※3 LF3, VF3, VS3, NF3, WS3, VF3A, VS3A EF10D, EF10DD, EFC10D EFC10DD, AFC10DD,

- ※1 BKT4EAG1 (掛金具) の装着が必要です。
- ※2 BKT10MEA (掛金具) の装着が必要です。
- ※3 BKT10EALA2 (掛金具) の装着が必要です。



※ 製品改良などのため、予告なく仕様を変更する場合がありますので、あらかじめご了承ください。

名称	消火器用 ステンレスバンドブラケット	品番	BKT10ABAS BKT10VBAS
モリタ宮田工業株式会社 〒253-8588 神奈川県茅ヶ崎市下町屋1-1-1 TEL : (0467)85-1210 (お客様相談室)		図番	BKTMAS-2406