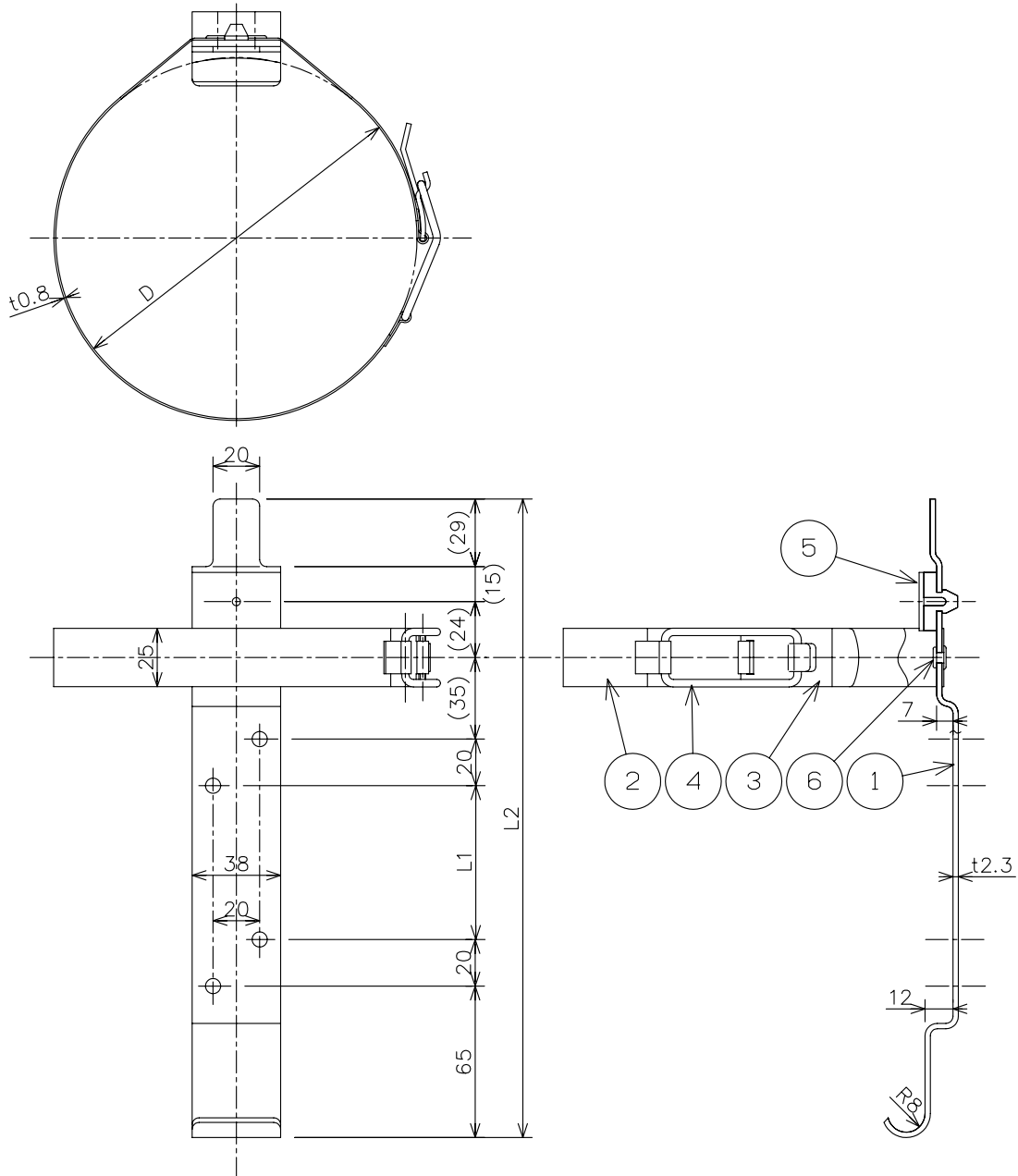


表面処理		電気亜鉛めっき 黒色クロメート処理 (黒色)				
仕 様	品 番	L1 (mm)	L2 (mm)	D (mm)	総質量 (kg)	適応消火器
	BKT-10AB1	66	274	φ127	0.3	CA10ED, SKNT2AD, *SA10EAL他
	BKT-10VB1	118	327	φ127	0.35	CA10EHD, CA10EHDD, SKV3D, *SA10EAD他
	BKT-15VB1	185	393	φ127	0.4	CA15HSB
	BKT-MY20B	118	327	φ155	0.35	CA20EAD他
	BKT-20VB1	185	393	φ155	0.4	CA20EHD他
	BKT-SA20VB1	260	468	φ155	0.45	SA20ED, SKW6D, SMM20A他
	*SA10EAL, SA10EADに使用する際には、掛金具 (BKT10EALA) の装着が必要です。					



3	締付金具	SPHC	6	φ5 薄平リベット	SWRH
2	取付バンド	SPCC	5	防振ゴム	EPDM
1	本体	SPHC	4	掛け金具	SWRH
部番	部品名	材質	部番	部品名	材質
名称	消火器用 バンドブラケット	検証	検証	作成	型式 BKT10AB1, BKT10VB1, BKT15VB1, BKTMY20B, BKT20VB1, BKTSA20VB1
		津田	碓井	野村	
宮田工業株式会社		画法: 三角法	尺度: Free	図番	BKTB-1404