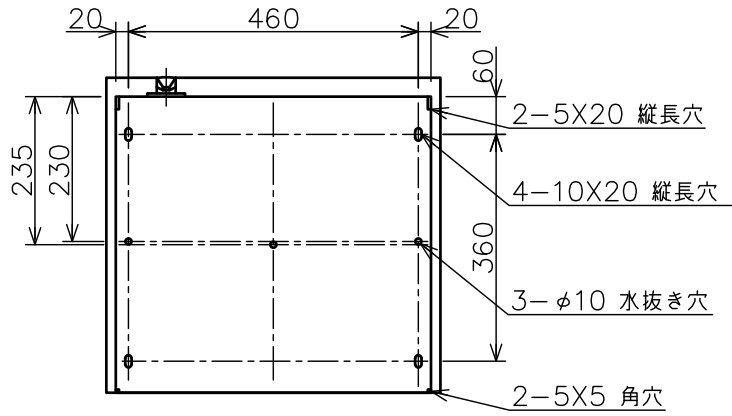
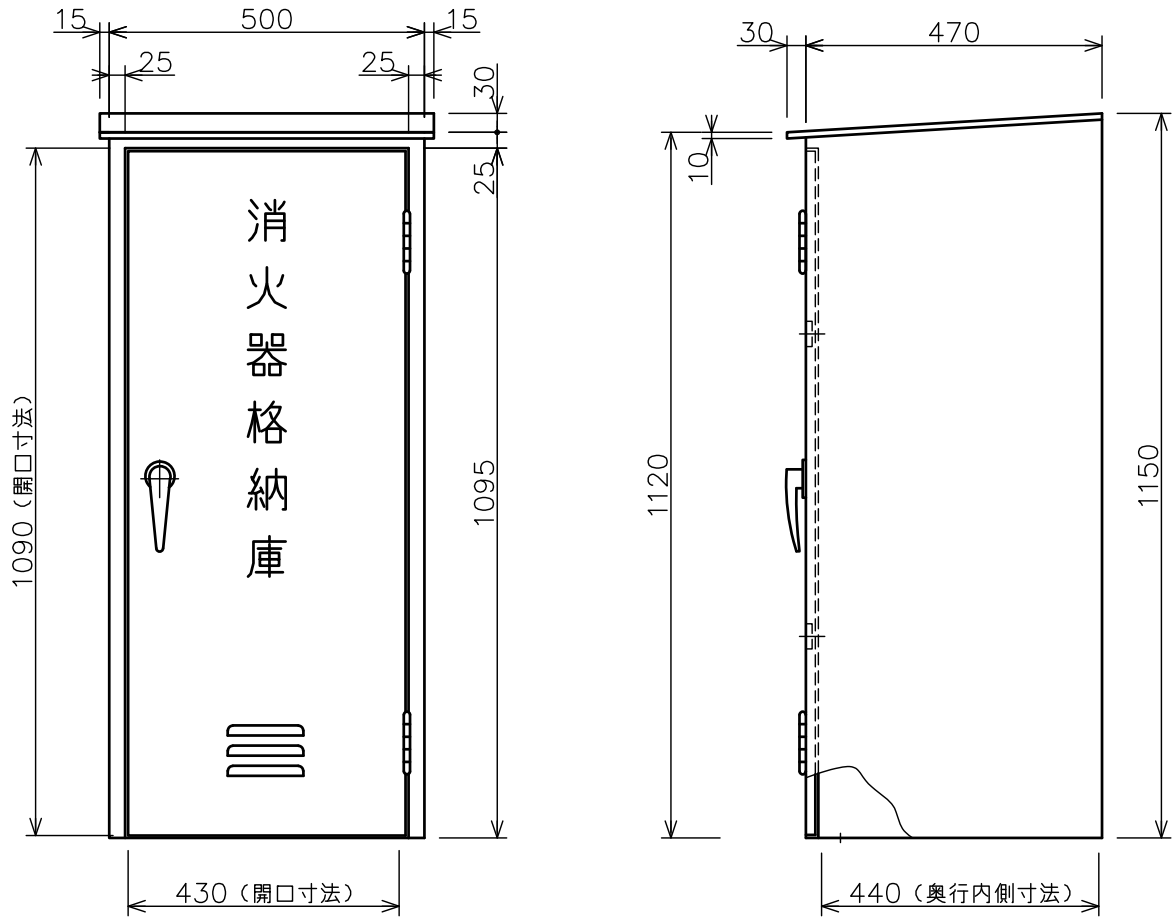


仕様書

仕様	総質量	約 27kg
	材質 / 板厚	溶融亜鉛鋼板 / 1.2mm
	塗装 / 色	焼付け塗装 / 赤色
	文字色	白色



* 製品改良などのため、予告なく仕様を変更する場合がありますので、あらかじめご了承ください。

名称	50型1本用消火器格納箱	品番	BF50
モリタ宮田工業株式会社		図番	BF50-2212

〒253-8588 神奈川県茅ヶ崎市下町屋1-1-1
TEL:(0467)85-1210 (お客様相談室)