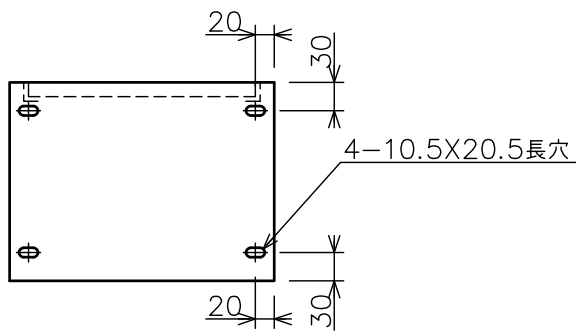
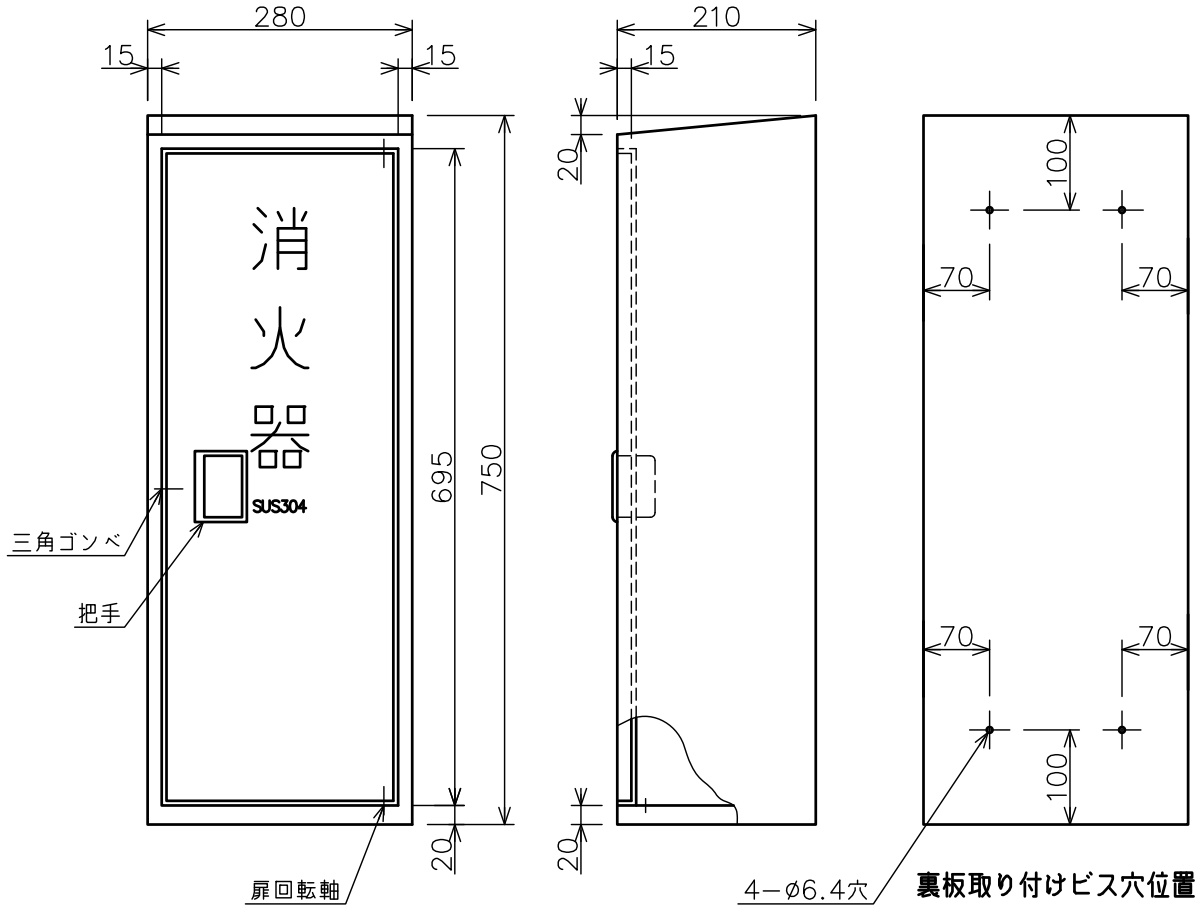


# 仕様書

仕様	総質量	約 4.4kg
	材質 / 板厚	SUS304 / 0.6mm
	塗装 / 色	焼付け塗装 / 赤色
	文字色	白色



\* 製品改良などのため、予告なく仕様を変更する場合がありますので、あらかじめご了承ください。

名称	20型1本用消火器格納箱 (SUS)	品番	BF201S
モリタ宮田工業株式会社		図番	BF201S-2302

〒253-8588 神奈川県茅ヶ崎市下町屋1-1-1  
TEL : (0467)85-1210 (お客様相談室)