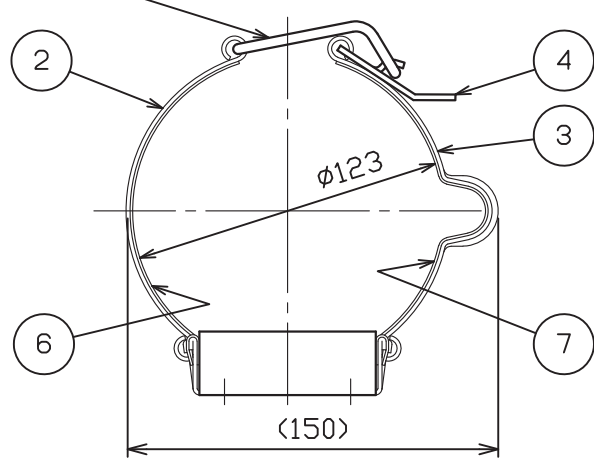
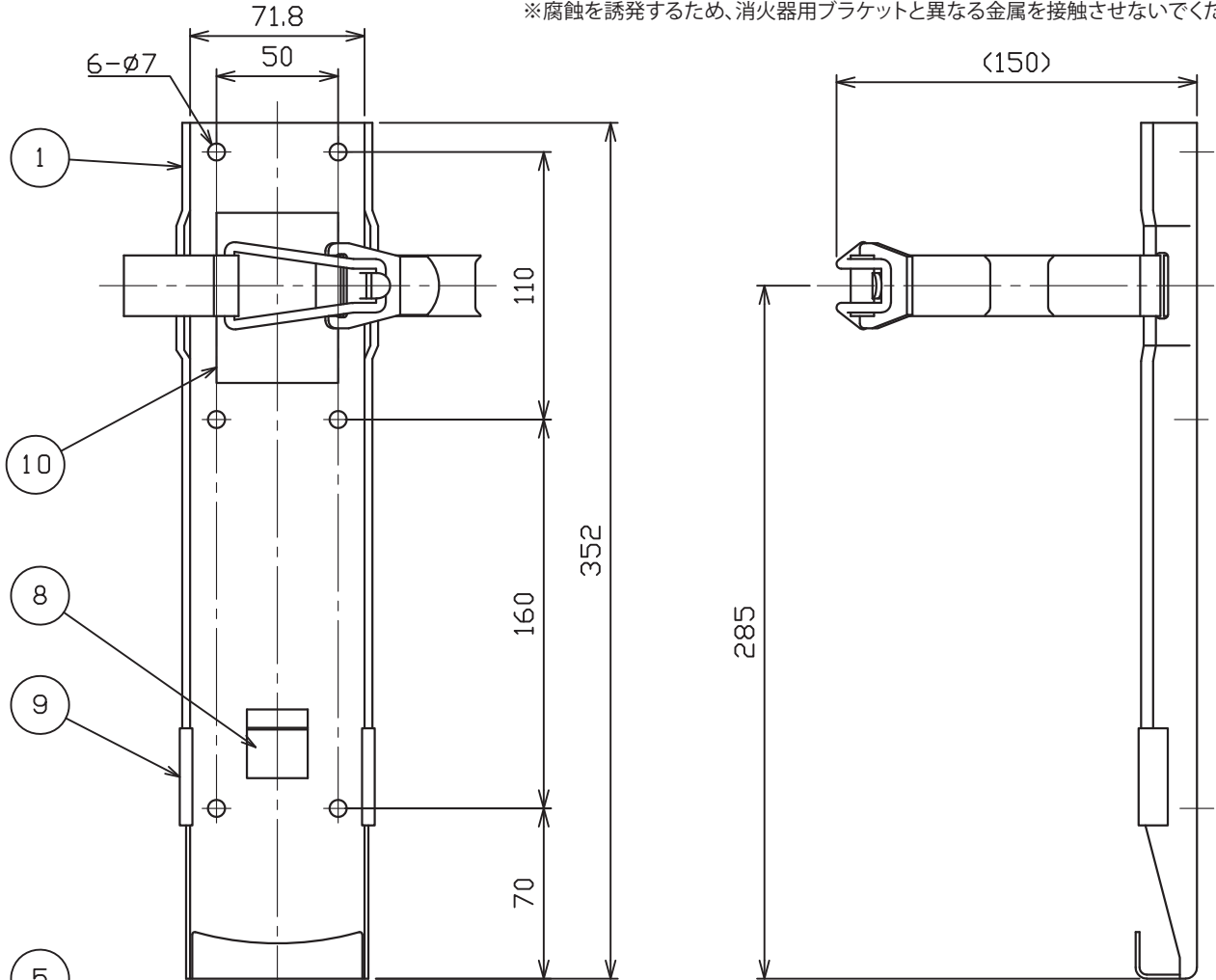


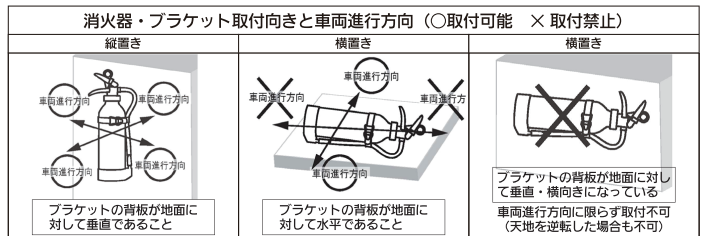
品番 No.	品名 NAME	材質 MATERIAL	個数 QUANT.	摘要 REMARKS	品番 No.	品名 NAME	材質 MATERIAL	個数 QUANT.	摘要 REMARKS
1	柱 BASE PLATE	SPCC or SPHC	1	t1.6 MFZn II	6	フェルト(A) FELT (A)	フェルト FELT	1	
2	バンド(A) BAND (A)	SPCC or SPHC	1	t1.6 MFZn II	7	フェルト(B) FELT (B)	フェルト FELT	1	
3	バンド(B) BAND (B)	SPCC or SPHC	1	t1.6 MFZn II	8	フェルト(C) FELT (C)	フェルト FELT	1	
4	爪 CLASP	SPCC	1	t2.3 MFZn II	9	緩衝ゴム BUFFER RUBBER	合成ゴム RUBBER	2	
5	掛金 CONNECTION RING	SW	1	φ4 MFZn II	10	注意ラベル CAUTION LABEL	発泡PET PET	1	

※腐蝕を誘発するため、消火器用ブラケットと異なる金属を接触させないでください。



### ブラケットの取付についての注意

- ◆ 振動の激しい場所、不安定な場所には設置しないでください。
- ◆ ブラケットの全ての取付穴を使用して確実に固定してください。
- ◆ ブラケットおよび消火器がそれぞれ確実に固定されていないと脱落や破損、誤放射の原因となるおそれがあります。
- ◆ 取付時および取付後も定期的に、ブラケットおよび消火器にゆるみがない事を確認してください。ゆるんでいるブラケットは新しい物と交換してください。



### 適応型式 SUITABILITY

総質量 : 約 700 g TOTAL MASS : APPROX. 700 g	名称 PRODUCT NAME EAC10C	型式番号 APPROVAL NUMBER 消⑨第29~3号
---	------------------------------	-------------------------------------

消火器用ブラケット FIRE EXTINGUISHER BRACKET	名称 NAME B-EAC10C
モリタ宮田工業株式会社	年月日 DATE 2024/06/10