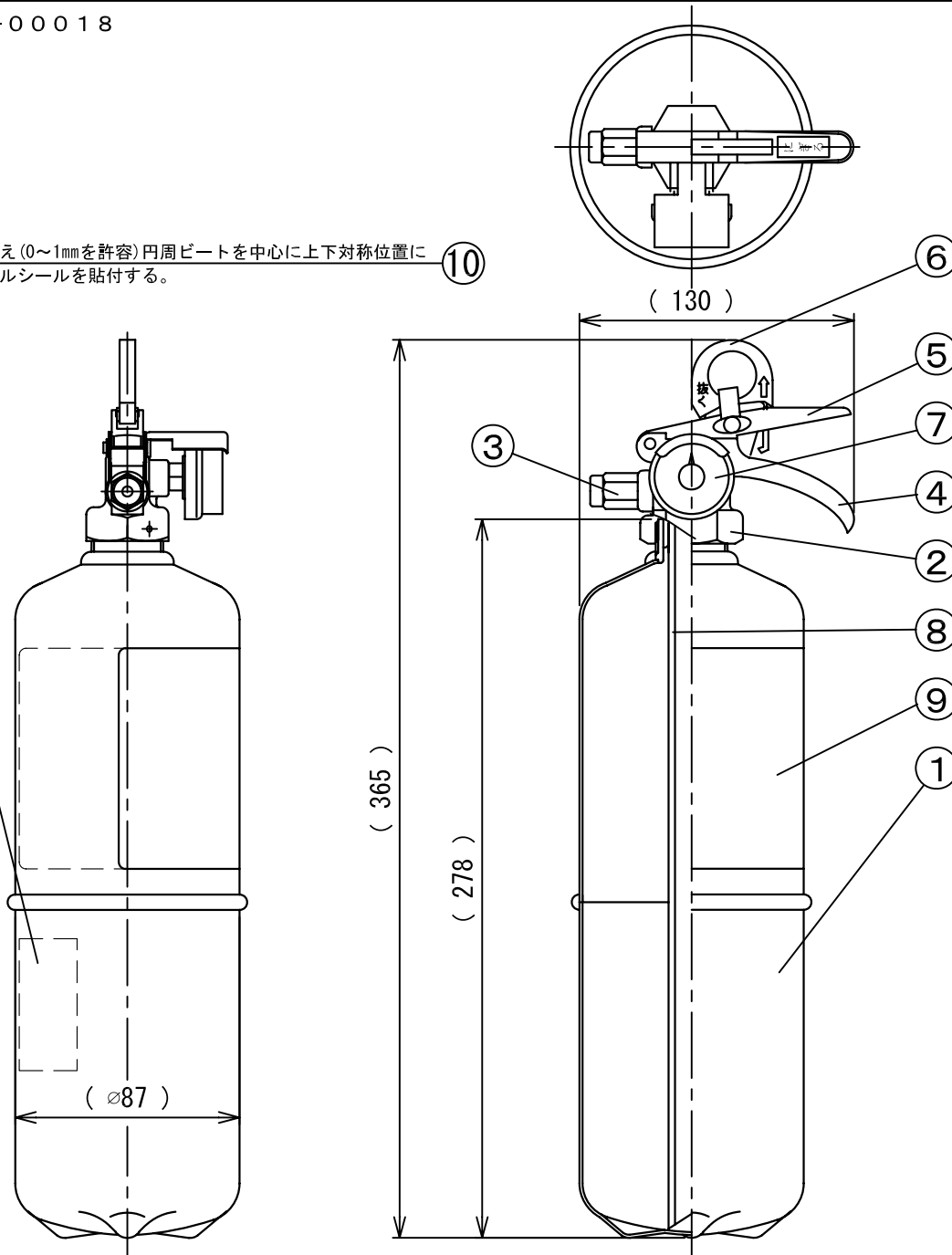


管理図番：F-00018

銘板右側に揃え(0~1mmを許容)円周ピートを中心に上下対称位置に消火器リサイクルシールを貼付する。



仕 様	
型 式 番 号	消第23~124号
消 火 薬 剤	強化液 1.0L
使用圧力範囲	0.7~0.98MPa
放 射 時 間	約12秒(20℃)
放 射 距 離	4~6m
使用温度範囲	-20℃~+40℃
試 験 圧 力 値	2.0MPa
適 応 火 災	普通火災、天ぷら油火災、ストーブ火災、電気火災
総 質 量	約2.5kg

10	消火器リサイクルシール	PE	1
9	銘 板	PVC	1
8	サイホン	PVC	1
7	指示圧力計		1
6	安全栓	PP SUS	1
5	レバ ー	SPC	1
4	ハンド ル	SPC	1
3	ノ ズ ル	ABS	1
2	バルブケ ース	C3602	1
1	本 体 容 器	SPC	1
番号	名 称	材 質	個数

名 称				住宅用 強化液 1.0L (蓄圧式、鉄製)			
年月日		尺 度		型 式		A H - 2 C	
2011. 1. 14		FREE					
承認	検 図	係	製 図				
今村	上野	沼中	沼中	株式会社 モリタユージ			