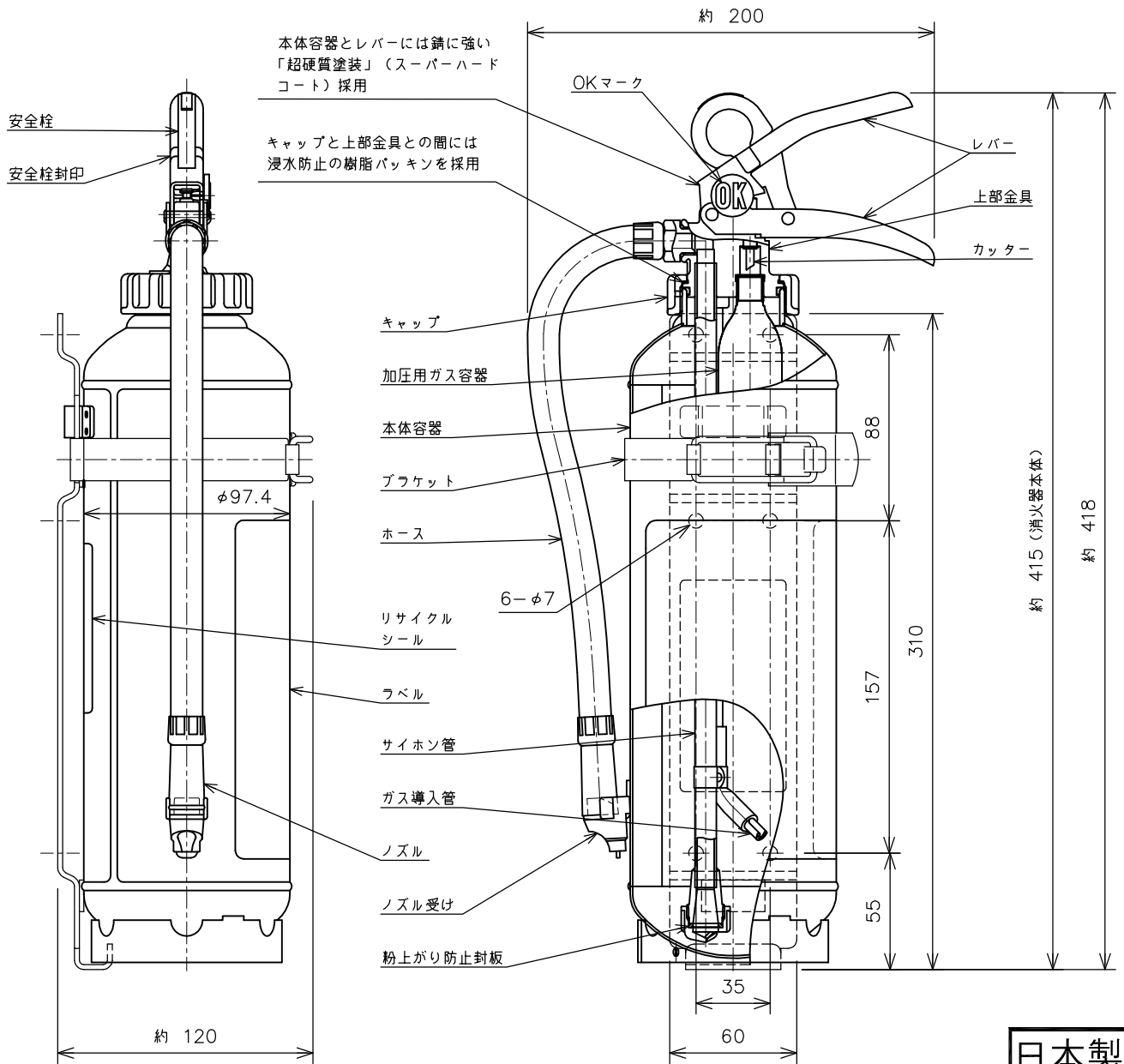


仕様書

仕様	用途	業務用（ご家庭には住宅用消火器を設置してください）	区別	加圧式
	国家検定型式番号	消火器 消 ㊦ 第27～3号	能力単位	A-1・B-3・C
	充てん薬剤	当社製 消火器用粉末（ABC）	放射時間	約14秒（於20℃）
	薬剤質量	1.8kg	放射距離	3～6m（於20℃）
	総質量	約3.3kg（ブラケット込：約3.7kg）	使用温度範囲	-20℃～+40℃
	本体容器	鉄製	耐圧試験圧力値	3.25MPa
	内容積	1.98L	加圧用ガス容器	B38
	外面塗料	ポリエステル樹脂塗料（赤色）	ホース長さ	270mm
	薬剤主成分	リン酸アンモニウム		
使用方法	1.安全栓を引き抜く。 2.ホースをはずし火元に向ける。 3.レバーを強くにぎる。	適応火災	A火災：普通火災（紙や木材、繊維などが燃える火災） B火災：油火災（石油類などの可燃性液体や半固体油脂類が燃える火災） C火災：電気火災（電気設備のショートが原因の火災）	

ビスセット：六角ボルト・ナット・ワッシャー（M6×25）各6個同梱



*製品改良などのため、予告なく仕様を変更する場合がありますので、あらかじめご了承ください。

名称	自動車用 粉末（ABC）消火器 5型（1.8kg） ハイパーキング	品番	AFC5C
モリタ宮田工業株式会社		図番	AFC5C-1810
〒253-8588 神奈川県茅ヶ崎市下町屋1-1-1 TEL：(0467)85-1210（お客様相談室）			