

TOTAL SAFETY SYSTEM



安全が真ん中の地球環境づくり



このカタログに掲載している商品は2011年1月1日施行の「消火器の技術上の規格を定める省令」に適合しています。

住宅用強化液(中性)消火器 住宅用

ニュー リトル ファイヤー ペット  
**New Little Fire Pet**

SKV1D

本体希望小売価格(税抜) **12,190円** (リサイクルシール代別途) 薬剤質量 1.0L

蓄圧式(開閉式)

(平成5年2月24日総務省令第7号)による住宅用消火器の規格適合品

有効年数5年

**お酢の力で安心消火!**

**食品原料から作られた、身体にやさしい消火器**

*Living*

*Kitchen*

**有害物質を含まない  
安全な材料で作られた消火器**

**てんぷら油火災を強力消火**

**有効年数は5年間**

普通火災適応    てんぷら油火災適応    ストープ火災適応    電気火災適応

**SKV1D**

**RoHS**          **Made in Japan**

**宮田工業株式会社**

# 安心して使用でき 大切な家族の安全を守ります。

## 主な特長

### 1 身体にやさしい消火薬剤

お酢をベースに、食品原料から作られた中性消火薬剤のため、安心して使用できます。

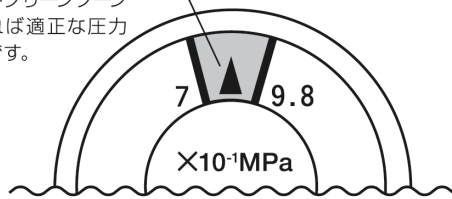
### 2 ご家庭での火災に対応

天ぷら油・ストーブ・普通火災など、ご家庭で発生する火災に対応し、分かりやすく本体表面に絵で表示してあります。

### 3 有効期間は5年

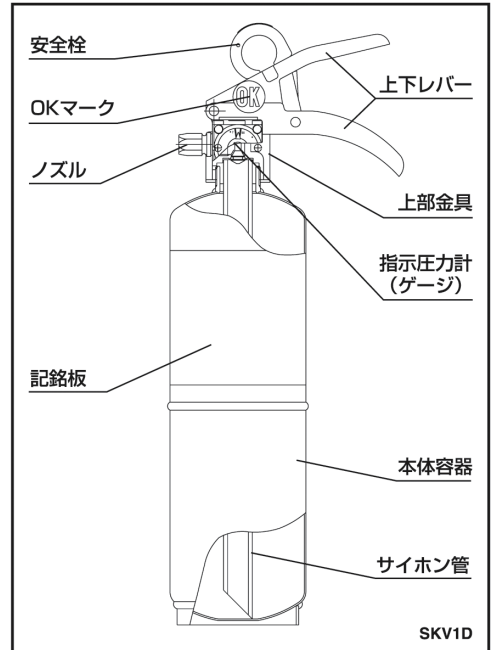
面倒なメンテナンスは不要で、圧力状態がひと目で分かるゲージ付きです。

グリーンゾーン  
指針がグリーンゾーン  
にあれば適正な圧力  
状態です。



SKV1D

## 構造図



SKV1D

### 4 「RoHS指令」対応<sup>※</sup>

EUによる有害物質規制に対応し、環境にもやさしい。

※RoHS指令とは、EU(欧州連合)による電気製品・電子機器に対する環境規制で、製造時に鉛・カドミウム・水銀・六価クロムなどを一定量以上含む製品はEU加盟国内では販売することができなくなります。



消火器の安全な回収とリサイクルのため廃棄時には、リサイクルシールが必要です。  
リサイクルシールの価格などは営業担当にお問合せください。

## ご使用についてお願い

- この消火器は住宅用消火器の基準により作られている住宅専用の消火器で、薬剤の再充填ができない構造になっています。
- 高温・湿気が多い場所を避け、使用する際に容易に持ち出せるところに設置してください。
- てんぷら油火災の消火は、近づきすぎると油が飛び散ることがありますので火元から2m程度離れて放射してください。
- 一旦、炎が消えても再び火がつく場合がありますので全量を放射してください。

## 仕様

品名	SKV1D
型式番号	消第23~383号
使用温度範囲	-20℃~+40℃
総質量	約2.2kg
薬剤質量	強化液(中性)1.0L
常用圧力	7.0~9.8×10 <sup>-1</sup> MPa
全高	約376mm
全幅(管胴径)	約146mm(φ85mm)
放射機構	開閉式
放射時間	約12秒(於20℃)
放射距離	4~6m(於20℃)
リサイクルシール	A

### △ MIYATAの消火器を安全にお使いいただくためのご注意

○ 消火器は圧力容器です。取扱説明書をよく読んでご使用ください。

- 消火器の使用期限 … ○設計上の標準使用期限を越えて使用されますと、経年劣化によりけが等の事故に至る恐れがあります。使用期限を経過したものはすみやかに交換してください。
- 消火器の点検 … ○防火対象物では「消火器の点検と報告の概要」が定められており、一定の資格者が定期的に点検を行う必要があります。
- 消火器の廃棄 … ○消火器本体容器に貼付してあるリサイクルシールは処分する際に必要となりますので、はがしたり損傷したりしないでください。不用になった場合はお買い求めの販売店または弊社にお問い合わせください。

ご寿命は…

## 宮田工業株式会社

〒253-8588 神奈川県茅ヶ崎市下町屋1-1-1

お問い合わせは、宮田工業(株)お客様相談室へ

●受付時間9:00~12:00/13:00~17:00(土日・祝祭日は休み)

☎0467-85-1210

MIYATAホームページ(機器図面などが取得できます。)

<http://www.gear-m.co.jp>



宮田工業(株)は品質マネジメントシステムISO9001の認証を取得しています。  
宮田工業(株)本社及び工場は環境マネジメントシステムISO14001の認証を取得しています。