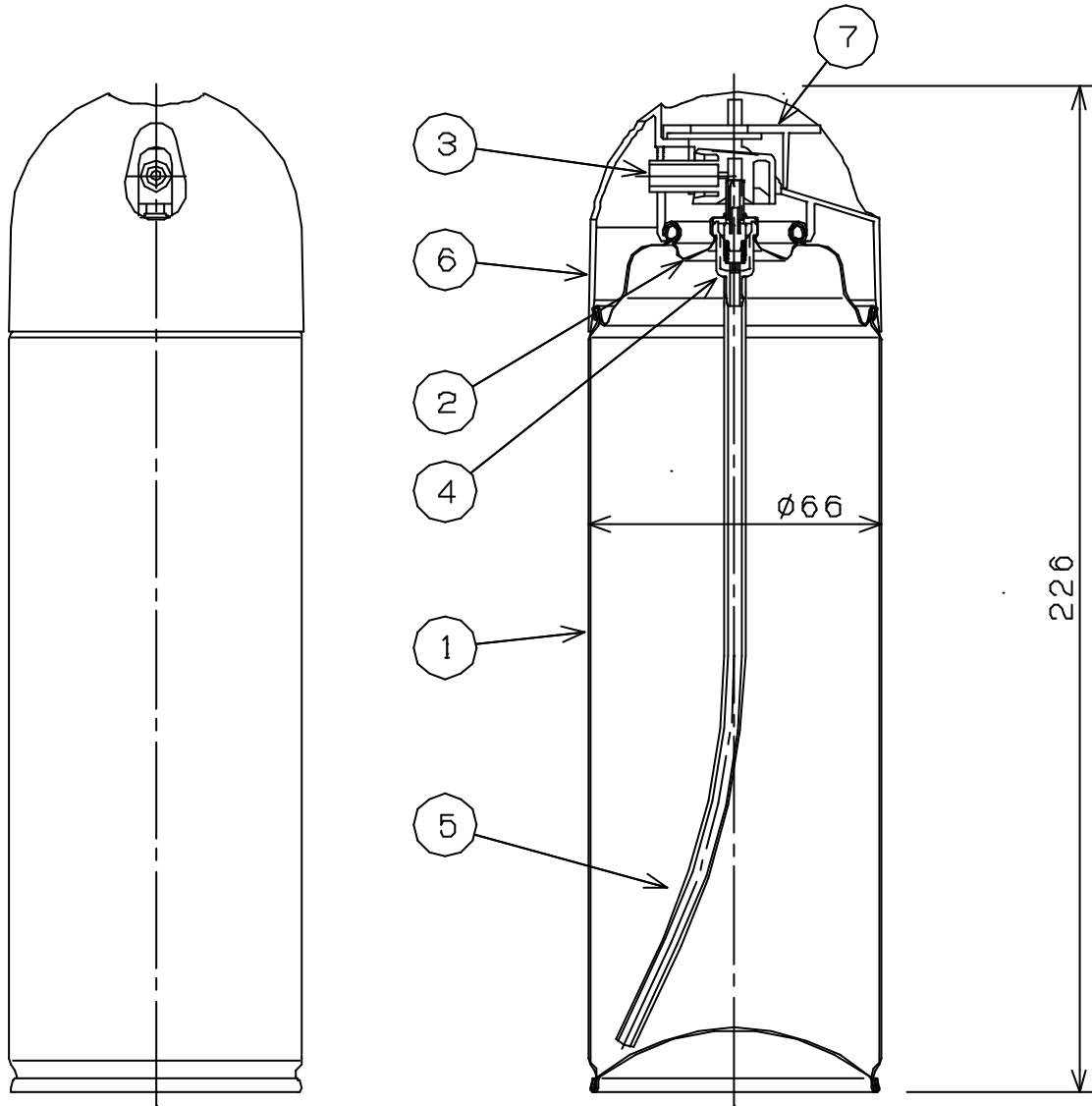


仕様	鑑定型式番号	蓬消第12～2号	適 応 火 災	天ぷら鍋の火災。ストーブの火災。カーテンの火災 クッションの火災、くずかごの火災
	消火薬剤の名称及び質量	機械泡・400g		
	噴 射 剤	N ₂ ガス使用・不燃性	放 射 時 間	約 16秒 (於20℃)
	総 質 量	約 530 g	放 射 距 離	約3～5m (於20℃)
	使用温度範囲	0℃～+40℃	耐圧試験圧力	1.3MPaにて変形せず。1.5MPaにて破壊せず。



4	バルブ	1	ポリアセタール						
3	ボタン	1	ポリエチレン	白 色	7	安全 キャップ	1	ポリプロピレン	赤 色
2	マウンティングカップ	1	SPTE		6	キャップ	1	ポリエチレン	青 色
1	エアゾール缶	1	SPTE		5	デップチューブ	1	ポリエチレン	
部番	部 品 名	員数	材 質	摘 要	部番	部 品 名	員数	材 質	摘 要
名 称	家庭用消火具 (ファイアーアウトM)				型 式	FS-400A 型			
宮田工業株式会社					尺度	Free		図番	FS400A-0101
					画法	三角法			