

## 二酸化炭素消火器（蓄圧式）

CARBON DIOXIDE FIRE EXTINGUISHER

国家検定合格品

### 取扱説明書

- 取扱説明書は必ず読んでください。
- いつでも読めるところに保管してください。

#### 危険防止について

消火器はすべて国家検定に合格していますが、設置条件の悪いものや年数の古いもの、あるいは、誤った取扱いなどによって事故が発生する場合があります。

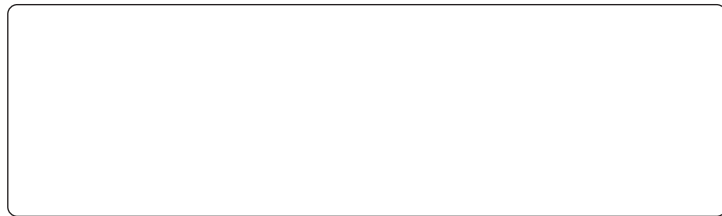
この『取扱説明書』の「危険」「警告」「注意」の事項は必ず守り、身近な防災器具として、いつでも使用できる状態にしておいてください。

## 宮田工業株式会社

〒253-8588 神奈川県茅ヶ崎市下町屋1-1-1

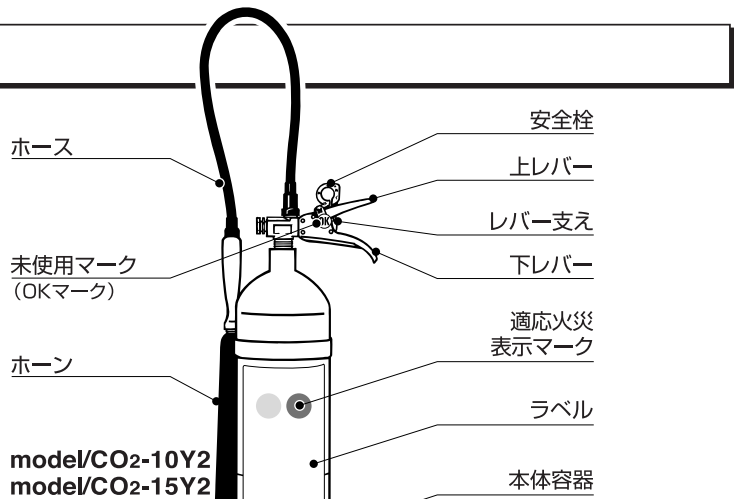
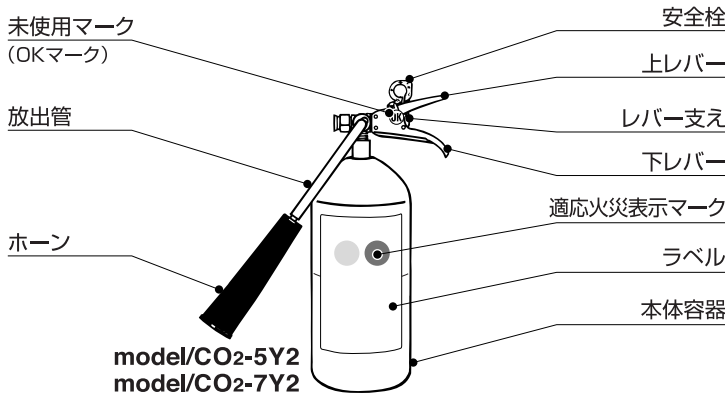
TEL. (0467) 85-1210 (お客様相談室)

- 機能点検・整備・詰替や消火器についてのご質問等がございましたら、お求めの販売店または上記お客様相談室にお問い合わせください。



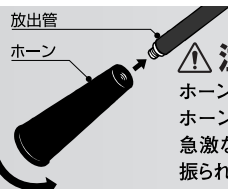
※本書に掲載した商品は改良などのため、予告なく規格・仕様変更等を行うことがありますので、ご了承ください。1110-1

### 1 部位名称



#### ホーンの取付けについて

CO<sub>2</sub>-5Y2・CO<sub>2</sub>-7Y2型は、ホーンと放出管を取り外した状態で梱包ケース内に収納しています。設置の際は、図のようにホーンを放出管にしっかりと取付けてください。



#### 注意

ホーンは必ず取り付けてください。ホーンを外した状態で放射すると、急激な排出圧により容器が激しく振られることがあり、危険です。

火災は燃焼する物体の性質によって、おおよそ次の3つに分類されています。

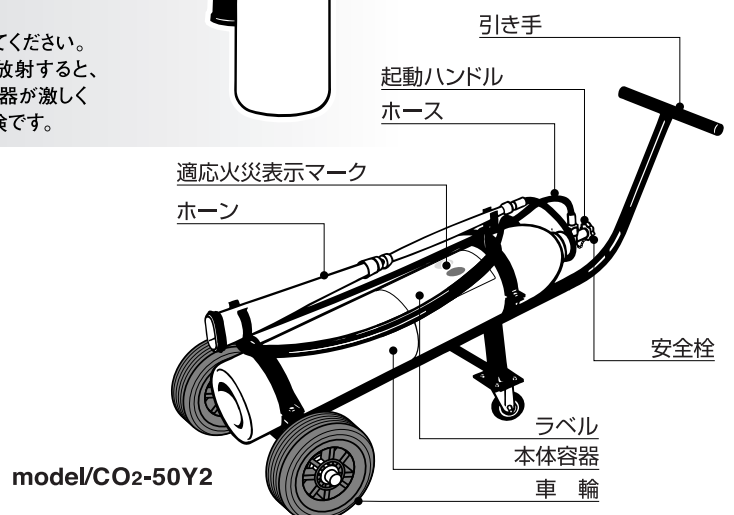
- A 火災…木材・紙・繊維など（普通火災）が燃える火災。
- B 火災…石油類やその他の（油火災）可燃性液体、半固体油脂類などが燃える火災。
- C 火災…通電物質を含む電（電気火災）気による火災。

#### ◆適応火災表示マーク



普通火災用 A火災 白色円のマーク  
油火災用 B火災 黄色円のマーク  
電気火災用 C火災 青色円のマーク

以上の3つの分類に応じて、消火器も適応火災にふさわしい使い分けをする必要があります。つまり、防火対象物によって適応する消火器を選んで設置することが必要です。消火器のラベルには適応火災を示すマークが明示されています。



model/CO<sub>2</sub>-50Y2

## 2 操作方法

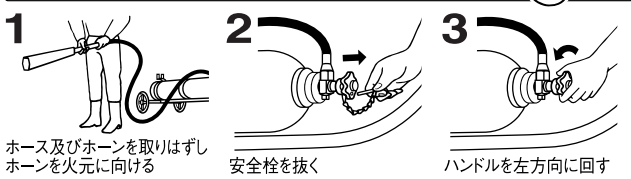
CO<sub>2</sub>-5Y2・CO<sub>2</sub>-7Y2



CO<sub>2</sub>-10Y2・CO<sub>2</sub>-15Y2



CO<sub>2</sub>-50Y2



\*ホースを完全に延長して使用してください。

### 操作上の注意

- レバーを握ったまま安全栓を抜かないでください。固くて抜けにくくなります。
- ホースをしっかり持って消火の操作をしてください。
- 3mほど離れ、火元に吹き込むようにして消火してください。

## 3 消火薬剤について

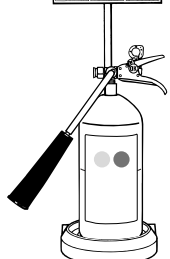
- 消火薬剤は大量に吸い込むと危険な場合がありますので、ご注意ください。
- 室内で使用したときは必ず換気してください。室内で使用したときは、消火後すみやかに窓や扉を開けるなどして換気してください。高濃度の二酸化炭素が存在すると、窒息の恐れがあります。
- 消火器使用後の薬剤の再充てんは、お求めになった販売店や当社営業所など専門の有資格者（消防設備士）によって行ってください。

## 4 消火器の手入れについて

- 安全栓の[封]を切らないように手入れしてください。
- 消火器を清掃するときは、ぬるま湯か水でしぼった布（ぞうきんなど）で汚れをふき取ってください。水を直接かけて洗うと、すきまなどに水が入りサビや腐食の原因になることがあります。また、有機溶剤（シンナー、ベンジンなど）や洗剤などは使用しないでください。
- 消火器の部品などは、絶対にゆるめたりしないでください。

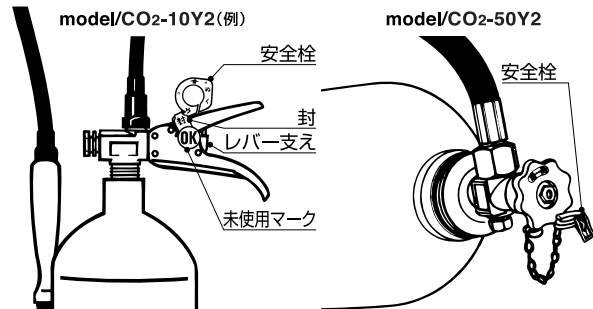
## 5 設置について

- 地下室や換気の十分できないところには設置しないでください。使用すると、二酸化炭素が充満して呼吸困難になるなどの危害発生の恐れがあります。このようなところには絶対に設置しないでください。
- 簡単に倒れないようにして、目につきやすい場所の高さ1.5m以下に設置してください。
- 地面に直接設置すると、サビやキズが発生したり変形の原因になりますので、設置台またはブラケットをご使用ください。設置台やブラケットについては、販売店または当社営業所にお問い合わせください。
- 消火器の転倒事故や誤放射を防止するために、幼児の手の届かない場所に設置してください。
- 重量物の落下などによる強い衝撃が加わらない場所に設置してください。



## 6 火災の時にすぐ使うために

- 試し放射は絶対にしないでください。放射後そのまま設置されますと十分な消火効力が得られません。
- 放射後はすぐ消火薬剤を再充てんしてください。少しでも放射されたら、ただちに消火薬剤を補充してください。（3を参照）
- 定期的に点検し、ゴミやホコリを取り除いてください。
- 安全栓がレバー支えを立てた状態で確実にセットされ封印がほどこされているかを確認し、また、未使用マーク（OKマークⓀ）が取り付けられているかを確認してください。（CO<sub>2</sub>-50Y2を除く）
- 封のないもの、封が破れているもの、未使用マーク（OKマークⓀ）のはずれているものは専門の業者による点検が必要です。（CO<sub>2</sub>-50Y2を除く）



\*お求めになった販売店などの専門の業者か、当社営業所に点検を依頼してください。

\*法的設置義務のあるところでは、消防法に基づく定期点検を受けてください。

## 7 使用上のご注意

### 消火器は圧力容器です

#### ⚠ 危険

- 破裂のおそれがありますので下記の項目をお守りください。
- 錆、傷、変形、キャップのゆるみのあるものは絶対に使用しないでください。
- 分解しないでください。廃棄の際は専門業者または記載されている電話番号にお問い合わせください。

#### ⚠ 警告

- 破裂の原因や人身事故のおそれがありますので下記の項目をお守りください。
- 半年毎に法令で定められた点検を行ってください。
- 腐食しやすい場所、湿気が多い場所、潮風や雨風にさらされる場所に設置しないでください。
- 濡れた床や地面に直接置かないでください。
- 使用温度範囲を超える場所に設置しないでください。
- 人に向けて消火薬剤を放射しないでください。呼吸困難等の危害を引き起こす恐れがあります。
- 使用時には火元から3m以上離れてから放射を開始してください。近づきすぎると火傷の恐れがあります。
- 避難経路を確保しながら消火してください。

#### ⚠ 注意

- 消火器は初期消火の器具です。消火範囲には限りがあります。
- 一度使ったら内圧及び薬剤が残ってもかならず詰替えてください。
- 詰替えは指定の代理店又は製造元にお申し出ください。
- 試し放射は絶対にしないでください。
- 太陽の直射、高温、多湿の場所をさけてください。
- 適応火災は、ラベルの表示マークと「取扱説明書」で確認してください。対象物によって適・不適があります。

### 【所有者表示ラベル】を貼付することが高圧ガス保安法に定められています。

\*【所有者表示ラベル】の貼付には、様式をコピー複写してご利用ください。

#### ●所有者表示ラベルの様式

高圧ガス容器所有者	
氏名	
住所	
電話	