

仕様書/

二酸化炭素消火器50型・CO₂-50Y2

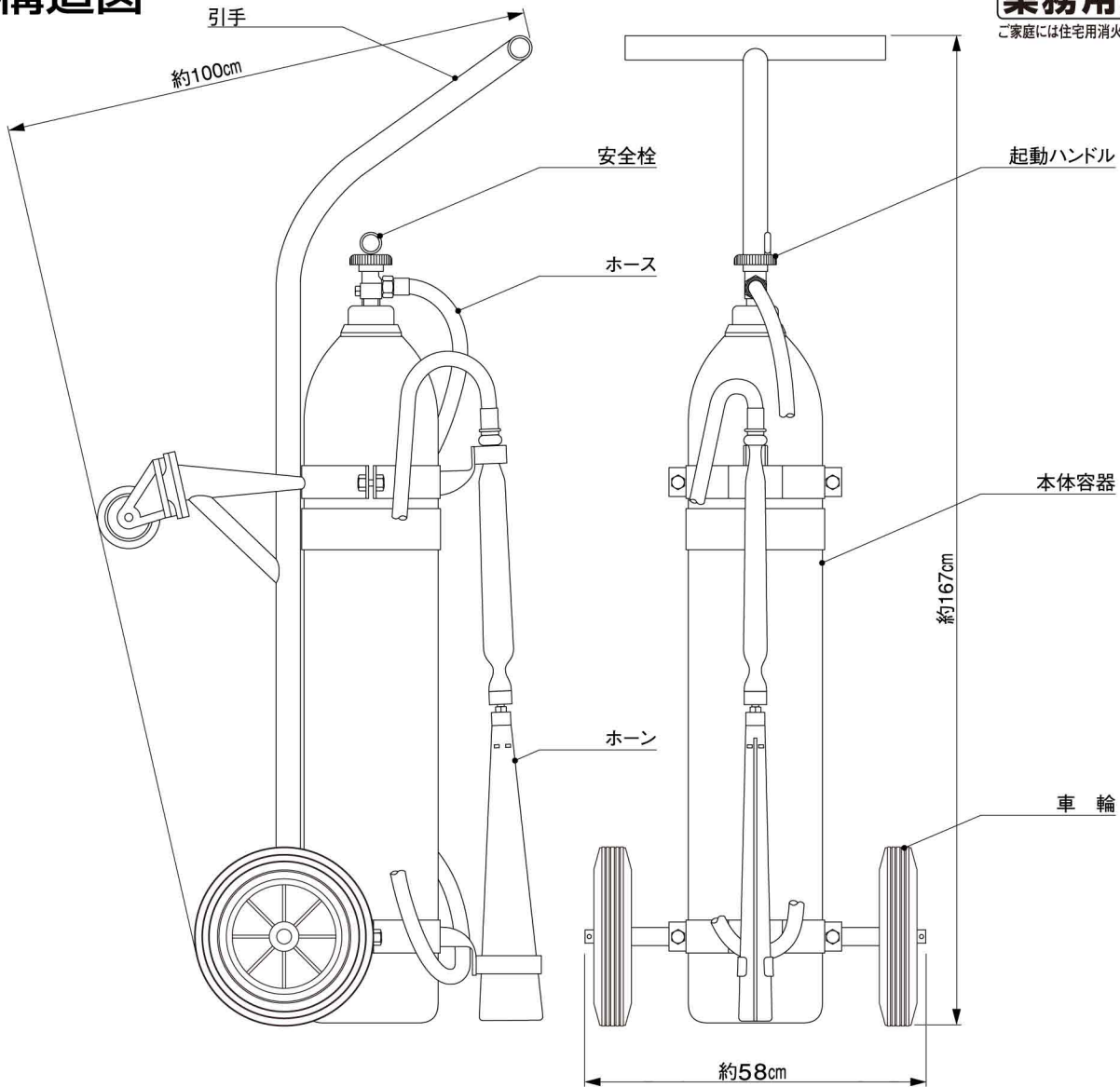
(適応火災) B火災・C火災

宮田工業株式会社

構造図

業務用消火器

ご家庭には住宅用消火器を設置してください。



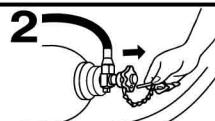
仕様

規格	国検	本体容器容量	40L	使用温度範囲	-30℃～+40℃
材質	鉄	ホース長さ	5m	安全弁作動圧力	17.5～24.5 MPa
総質量	約100kg(台車含)	ノズル口径	5.0mm	耐圧試験圧力値	24.5 MPa
全高	約100cm	放射時間	約40秒(20℃)	使用薬剤	液化二酸化炭素
本体容器外径	約23.2cm	放射距離	2～5m(20℃)	薬剤質量	23kg
本体容器板厚	6.3mm	能力単位	B-6・C	型式承認番号	消第23～387号

使用方法



1
ホーン及びホースを取りはずし
ホーンを火元に向ける



2
安全栓を抜く



3
ハンドルを左方向に回す

ご注意

※消防法第17条の3の3に基づき6ヵ月に1回以上の点検を、消防設備士等の資格を有する人に依頼して行うようにしてください。

※1度放射されたら、ただちに詰め替えを行ってください。試し放射はしないでください。

※掲載消火器は改良・廃止などのため、予告なく仕様・規格変更等を行うことがあります。ご了承ください。