

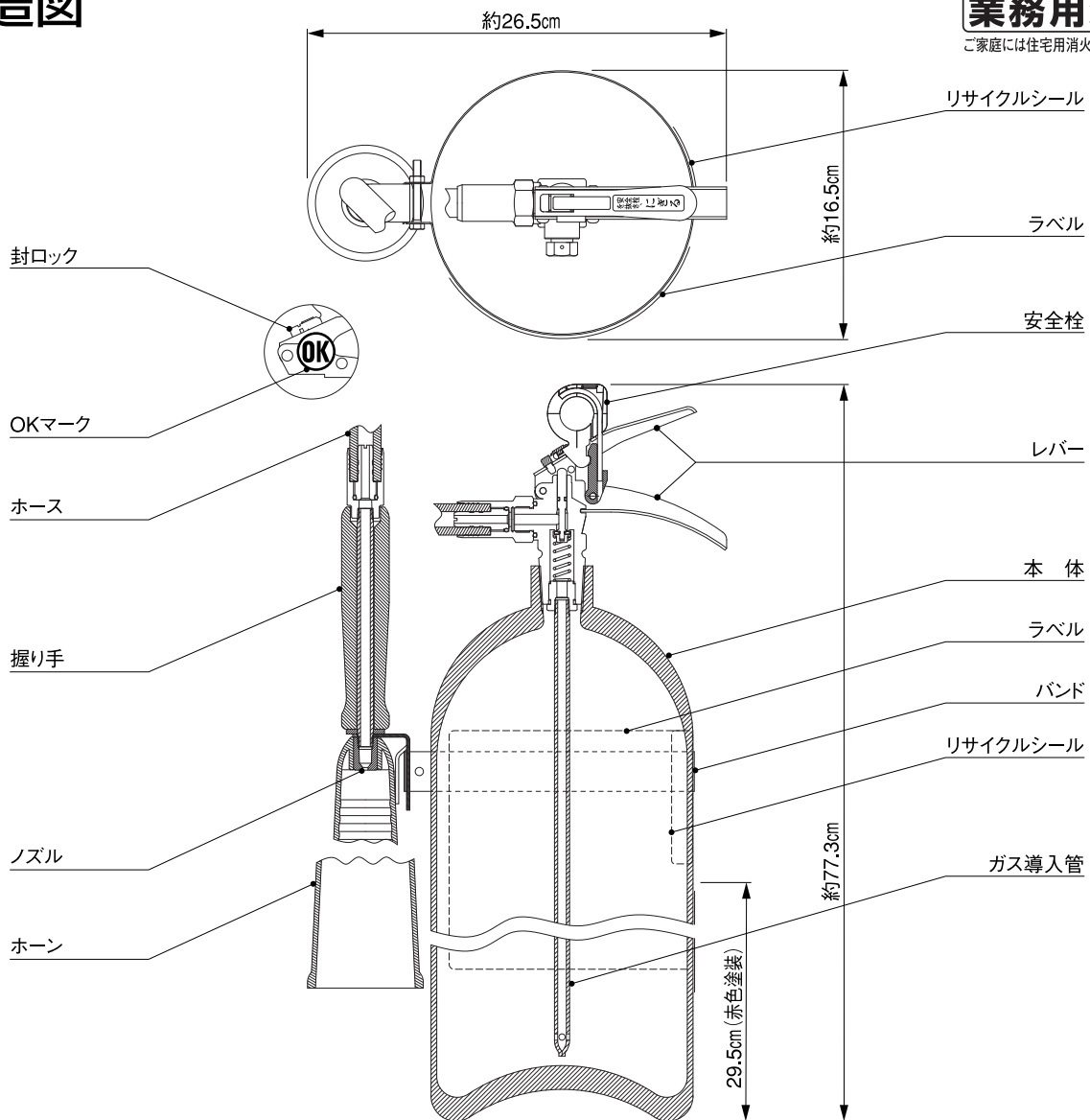
# 仕様書/

# 二酸化炭素消火器15型・CO<sub>2</sub>15YD

(適応火災) B火災・C火災

## 宮田工業株式会社

### 構造図



### 業務用消火器

ご家庭には住宅用消火器を設置してください。

### 仕様

|        |         |        |            |         |               |
|--------|---------|--------|------------|---------|---------------|
| 規格     | 国検      | 本体容器容量 | 10.5L      | 使用温度範囲  | -30℃～+40℃     |
| 材質     | 鉄       | ホース長さ  | 70cm       | 安全弁作動圧力 | 17.5～24.5 MPa |
| 総質量    | 約20.4kg | ノズル口径  | 2.8mm      | 耐圧試験圧力値 | 24.5 MPa      |
| 全高     | 約77.3cm | 放射時間   | 約30秒(於20℃) | 使用薬剤    | 液化二酸化炭素       |
| 本体容器外径 | 16.52cm | 放射距離   | 2～5m(於20℃) | 薬剤質量    | 6.8kg         |
| 本体容器板厚 | 3.6mm   | 能力単位   | B-4・C      | 型式承認番号  | 消第24～27号      |

### 使用方法



### ご注意

※消防法第17条の3の3に基づき6ヵ月に1回以上の点検を、消防設備士等の資格を有する人に依頼して行うようにしてください。

※1度放射されたら、ただちに詰め替えを行ってください。試し放射はしないでください。

※掲載消火器は改良・廃止などのため、予告なく仕様・規格変更等を行うことがあります。ご了承ください。