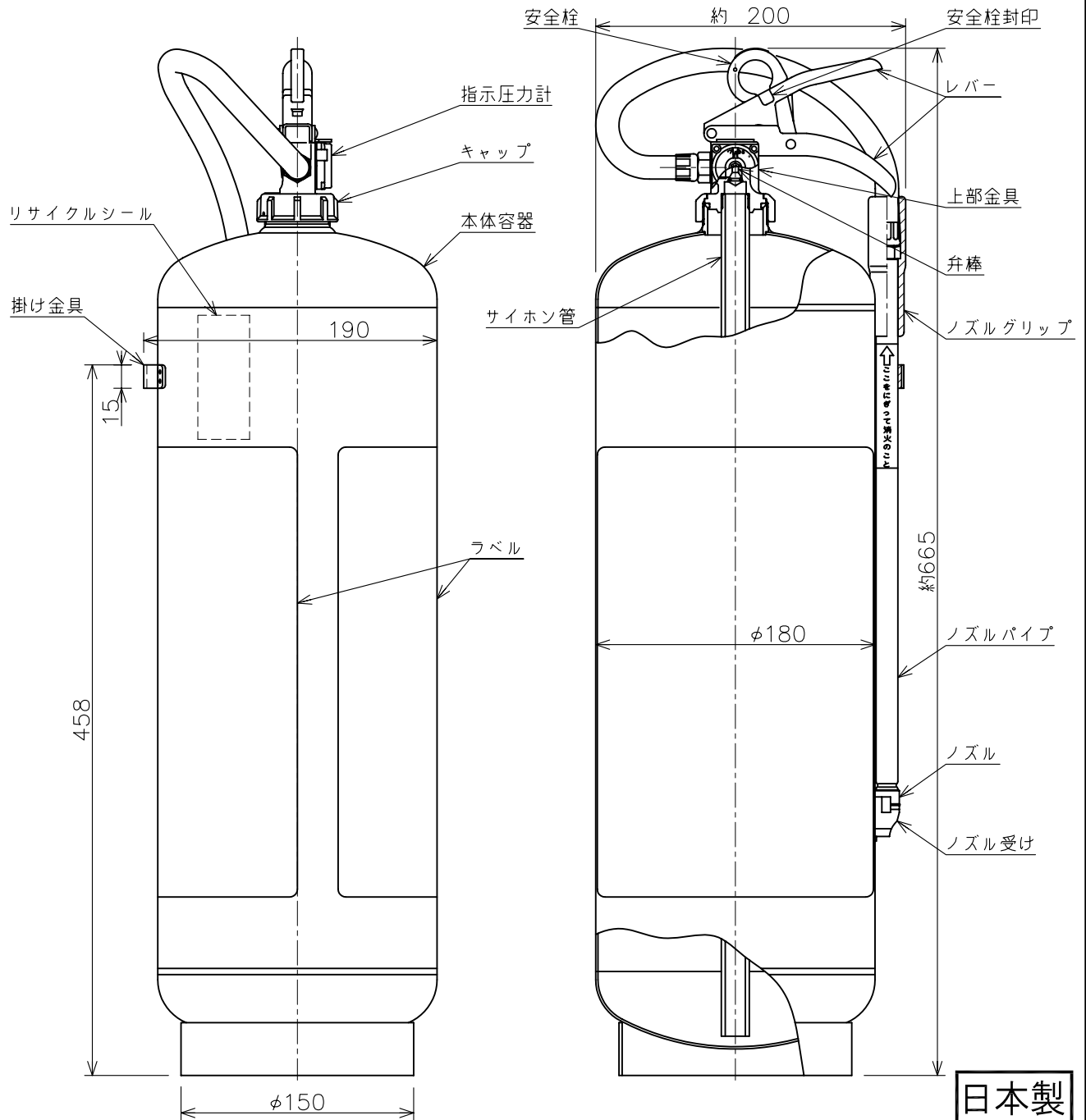


仕様書

仕様	用途	業務用（ご家庭には住宅用消火器を設置してください）	区別	蓄圧式
	国家検定 型式番号	消火器 消第27～11号	能力単位	A-2・C
		消火薬剤 業第27～1号	放射時間	約52秒（於20℃）
	薬剤容（質）量	7.5L（7.5kg）	放射距離	6～8m（於20℃）
	総質量	約12.2kg	使用温度範囲	0℃～+40℃
	本体容器	ステンレス製	耐圧試験圧力値	1.6MPa
	内容積	12L	使用圧力範囲	0.7～0.98MPa
薬剤主成分	純水	ホース長さ	340mm	
使用方法	1.安全栓を引き抜く。 2.ホースをはずし火元に向ける。 3.レバーを強くにぎる。	適応火災	A火災：普通火災（紙や木材、繊維などが燃える火災） C火災：電気火災（電気設備のショートが原因の火災）	



日本製

*製品改良などのため、予告なく仕様を変更する場合がありますので、あらかじめご了承ください。

名称	水（浸潤剤等入り）消火器 7.5L（ステンレス製、ストップ付） クリーンミスト	品番	WS8
モリタ宮田工業株式会社		図番	WS8-1502
〒253-8588 神奈川県茅ヶ崎市下町屋1-1-1			
TEL：(0467)85-1210（お客様相談室）			