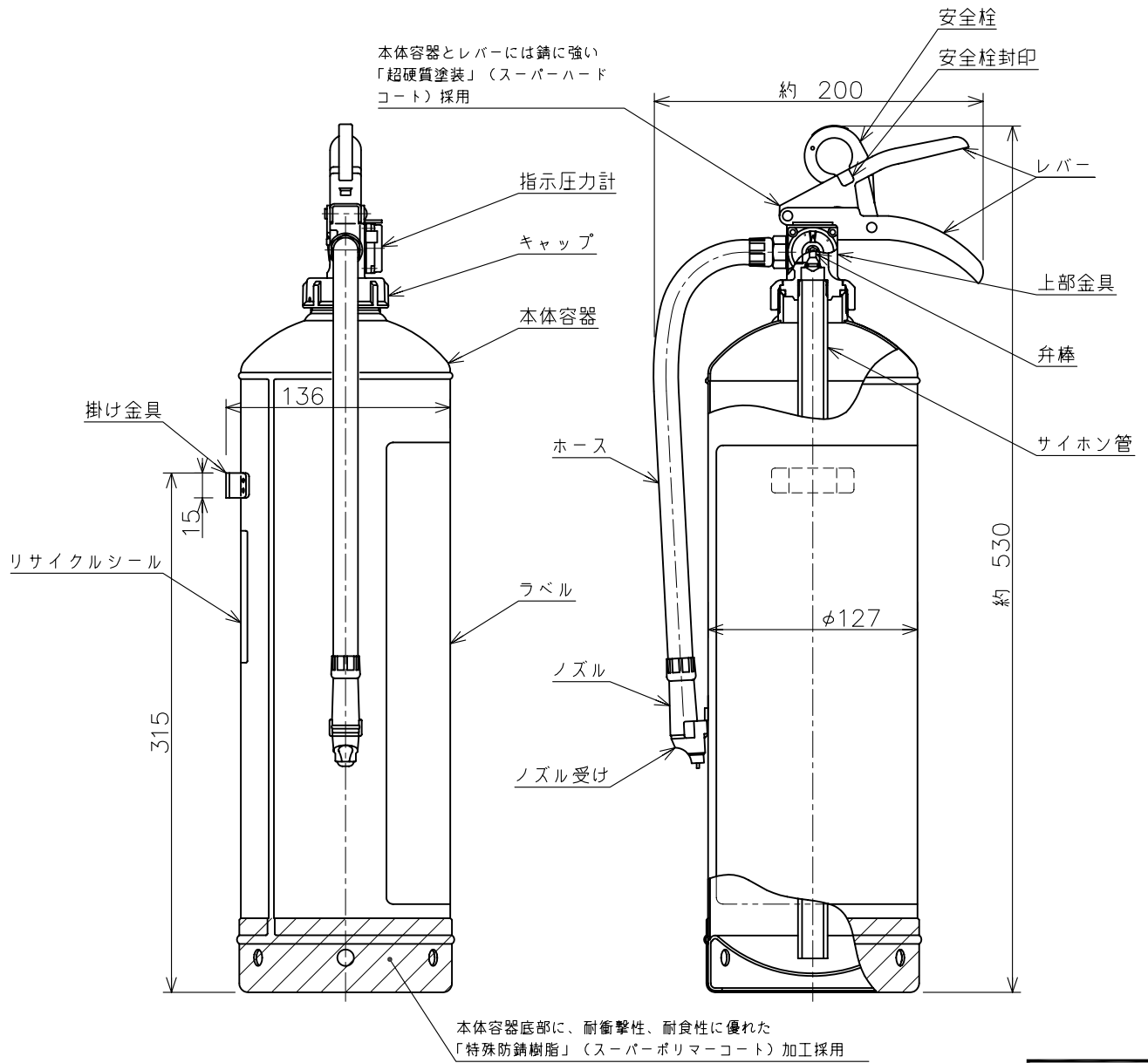


仕様書

| | | | | |
|------|---|-----------------------------|---|-------------|
| 仕様 | 用途 | 業務用（ご家庭には住宅用消火器を設置してください） | 区別 | 蓄圧式 |
| | 国家検定型式番号 | 消火器 消第27～5号 消火薬剤 業第27～3号 | 能力単位 | A-1・B-1・C |
| | 薬剤容（質）量 | 3.0L（3.53kg） | 放射時間 | 約30秒（於20℃） |
| | 総質量 | 約6.1kg | 放射距離 | 6～7m（於20℃） |
| | 本体容器 | 鉄製 | 使用温度範囲 | -20℃～+40℃ |
| | 内容積 | 4.45L | 耐圧試験圧力値 | 2.0MPa |
| | 外面塗料 | ポリエステル樹脂塗料（赤色） | 使用圧力範囲 | 0.7～0.98MPa |
| | 薬剤主成分 | 酢酸，無機アルカリ塩，発泡剤 | ホース長さ | 310mm |
| 使用方法 | 1.安全栓を引き抜く。 2.ホースをはずし火元に向ける。 3.レバーを強くにぎる。 | 適応火災 | A火災：普通火災（紙や木材、繊維などが燃える火災） B火災：油火災（石油類などの可燃性液体や半固体油脂類が燃える火災） C火災：電気火災（電気設備のショートが原因の火災） | |



日本製

* 製品改良などのため、予告なく仕様を変更する場合がありますので、あらかじめご了承ください。

| | | | |
|-------------|--------------------------------|----------------------------|---------------------------|
| 名称 | 強化液（中性）消火器 3L（ストップ付） セーフミスト | 品番 | VF3 |
| モリタ宮田工業株式会社 | | 〒253-8588 神奈川県茅ヶ崎市下町屋1-1-1 | TEL：(0467)85-1210（お客様相談室） |
| | | 図番 | VF3-1502 |