

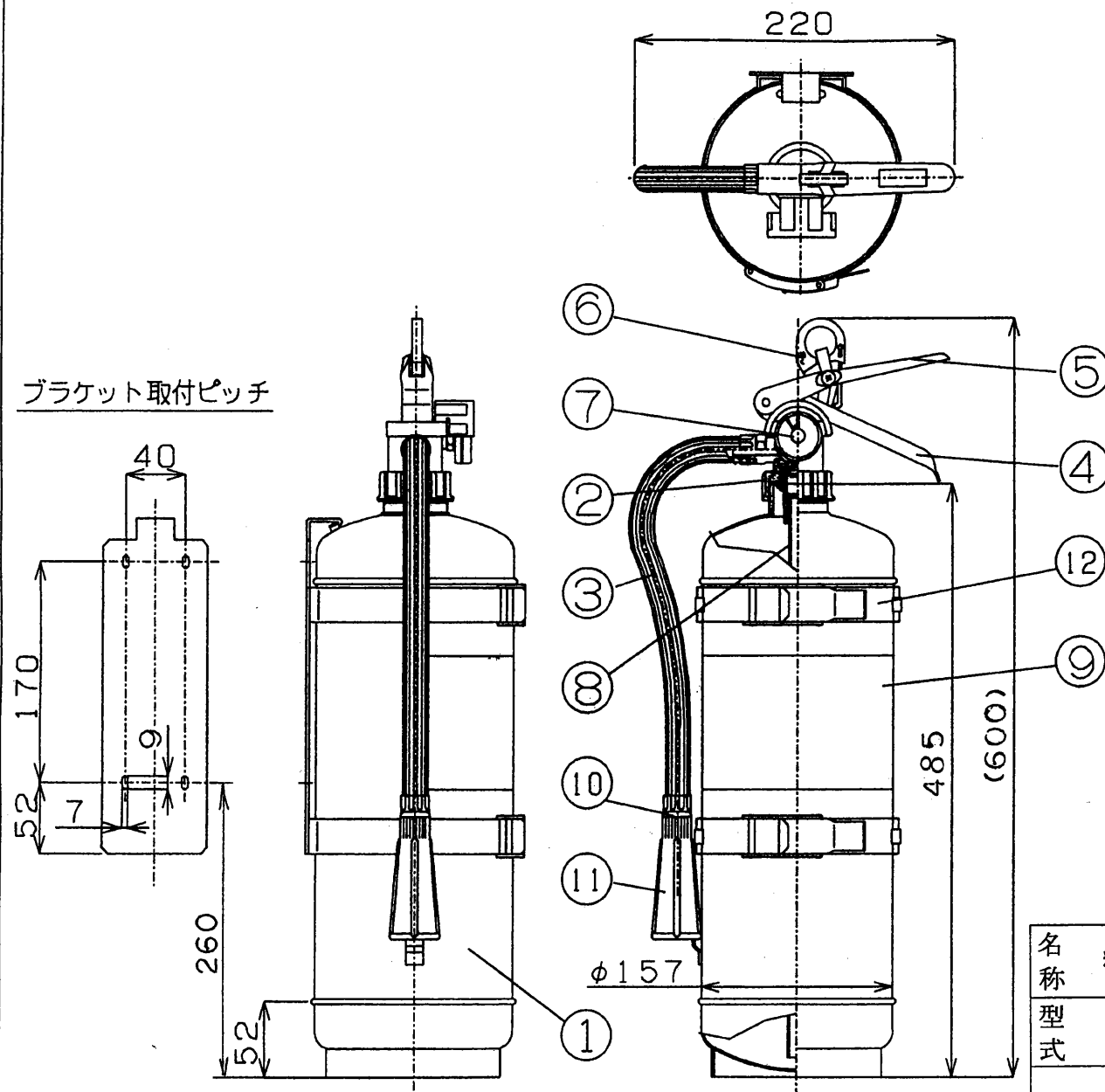
仕 様	
型 式 番 号	消①第 1 3 ~ 8 号
消 火 薬 剤	粉末 (A B C) 6.0 kg
使用圧力範囲	0.7 ~ 0.98 MPa
放 射 時 間	約 1.8 秒 (20℃)
放 射 距 離	4 ~ 8 m
使用温度範囲	-30 ~ +40℃
試 験 圧 力 値	2.0 MPa
能 力 単 位	A-5、B-12、C
総 質 量	約 9.9 kg (取付金具を除く)

12	ブラケット	SPC	1
11	ノズル	PA	1
10	ホーン	ABS	1
9	銘板		1
8	サイホン	PVC	1
7	指示圧力計		1
6	安全栓	PP SUS	1
5	レバー	SPC	1
4	ハンドル	SPC	1
3	ホース	NBR	1
2	キャップ	ADC12	1
1	本体容器	SPC	1
番号	名 称	材 質	個数

名 称 粉末 (A B C) 6.0 kg (自動車用) (蓄圧式, 鉄製)

型 式 UEV-20M

株式会社 **モリタユ-シ-**



ブラケット取付ピッチ