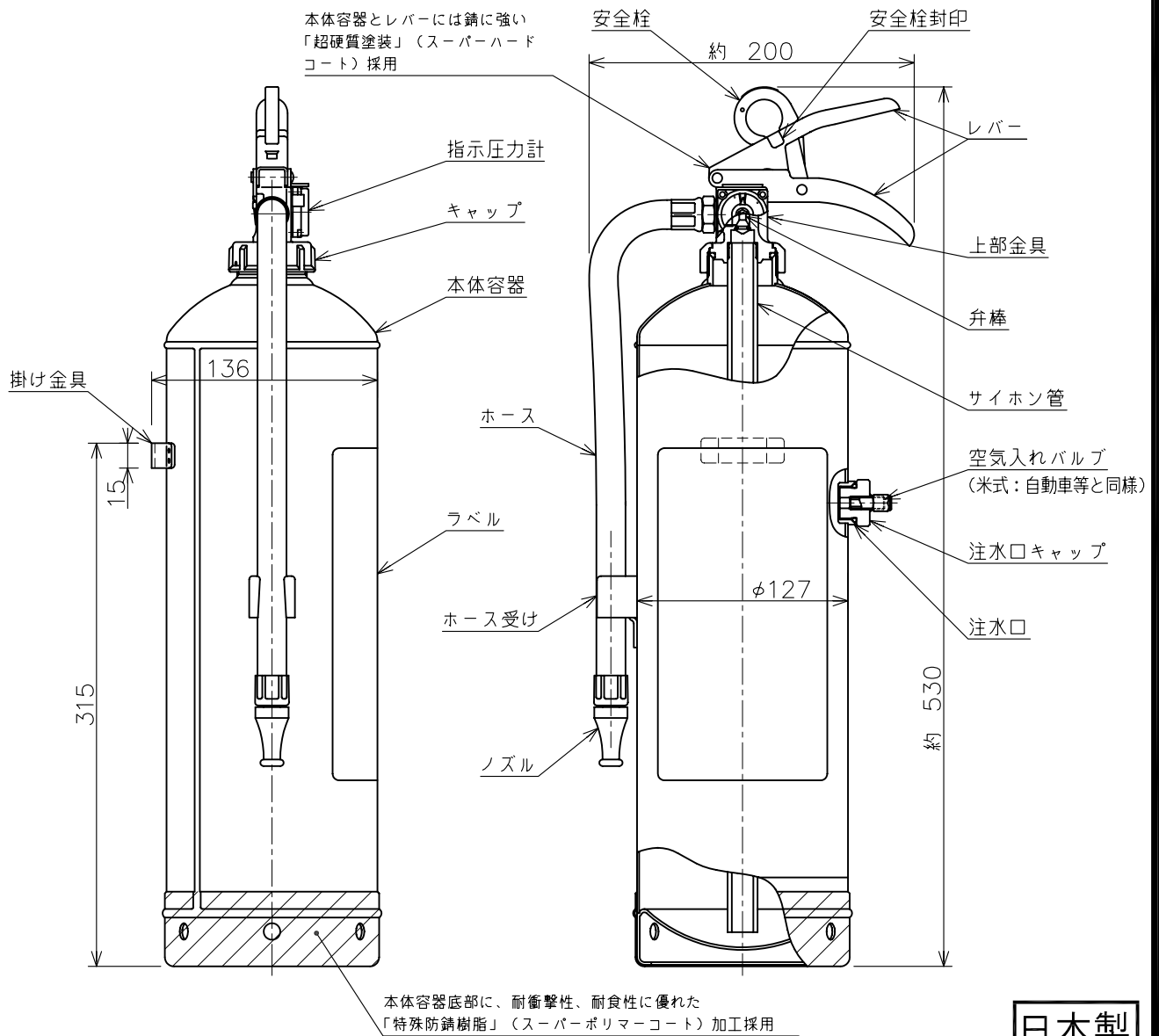


仕様書

仕様	用途	訓練用	放射時間	約35秒(0.8MPa加圧時)
	水充てん量	3.0L	放射距離	6~8m(0.8MPa加圧時)
	総質量	約5.5kg(3L充てん時)	使用温度範囲	0℃~+40℃
	本体容器	鉄製	耐圧試験圧力値	2.0MPa
	内容積	4.45L	使用圧力範囲	0.7~0.98MPa
	外面塗料	ポリエステル樹脂塗料(赤色)	ホース長さ	330mm
			注水口内径	約φ18mm(M20)
水道水の充てん方法	<ol style="list-style-type: none"> レバーをにぎり圧力がないことを確かめてから注水口のキャップをはずしてください。 本体容器を立てたときの注水口の高さまで水を入れてください。 注水口のキャップをしっかりと締めてください。 	圧力の充てん方法	指示圧力計の緑色範囲内までコンプレッサーまたは自転車用空気入れ(米式:自動車等と同様)を使用して加圧してください。	
使用方法	<ol style="list-style-type: none"> 安全栓を引き抜く。 ホースをはずし目標に向ける。 レバーを強くにぎる。 (消火器の使用方法と同じです)	ご注意	クンレンダーは消火器ではありませんので、消火には使用しないでください。 充てんする水は水道水をご使用ください。 保管するときは圧力と水を完全に抜いて、十分に乾燥させてください。	



日本製

*製品改良などのため、予告なく仕様を変更する場合がありますので、あらかじめご了承ください。

名称	訓練用放射器 3L(ストップ付) クンレンダー	品番	ST10A
モリタ宮田工業株式会社	〒253-8588 神奈川県茅ヶ崎市下町屋1-1-1 TEL:(0467)85-1210(お客様相談室)	図番	ST10A-1505