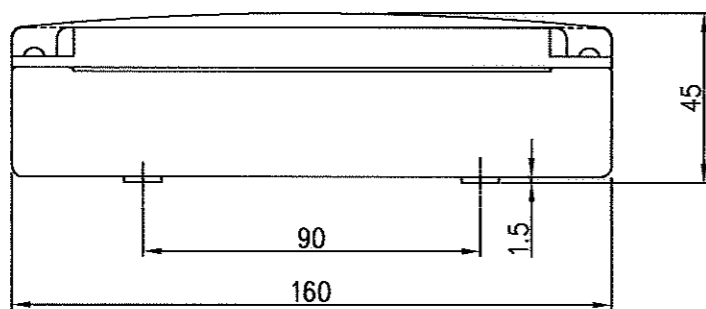
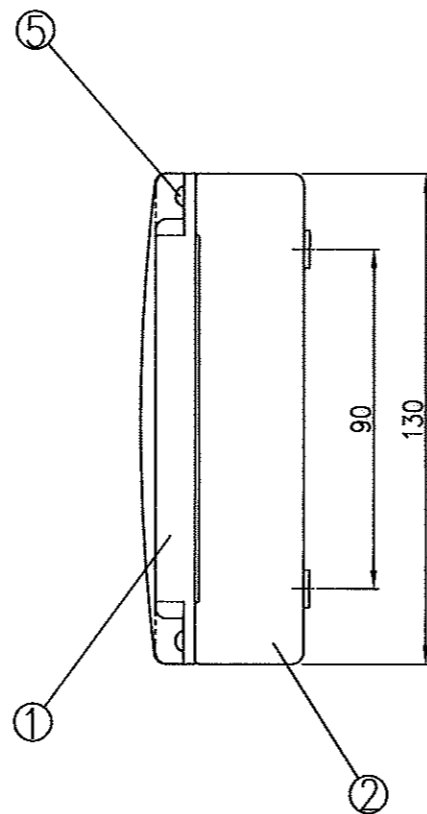
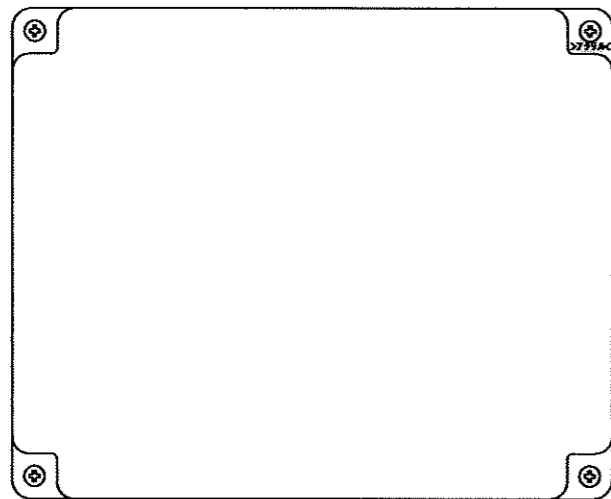


改訂	内容	日付	担当	検図	承認
△		..			

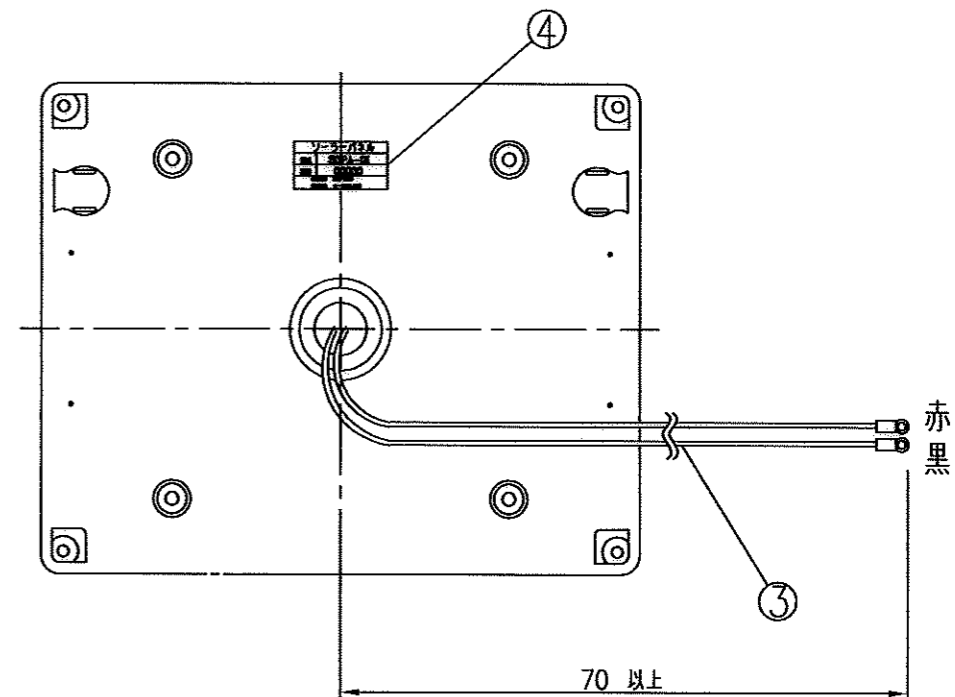
外観図



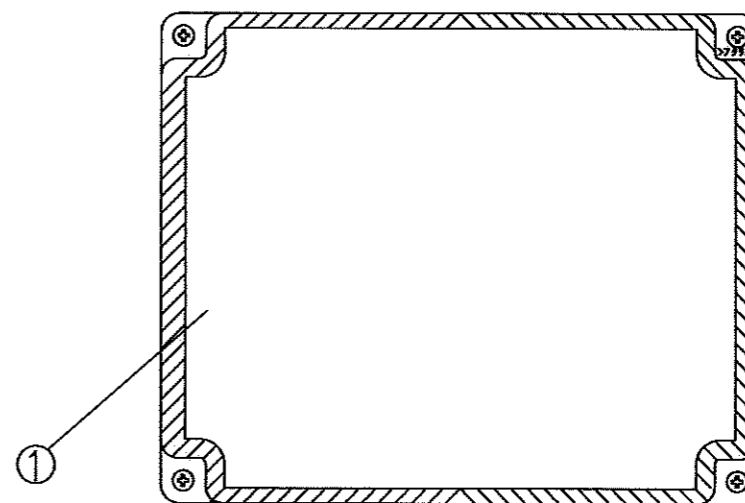
- ・指示無き寸法許容差は±0.5mm
- ・使用部品、メーカー等は余儀なく変更する場合があります
- ・付属品は記載せず

符号	品名・材料名	図番・型式	メーカー	個数	備考
①	パネル板	2Q100432	-	1	材質:アクリル
②	本体ケース	2Q100433	-	1	材質: AES 又はそれに準じる物
③	表示灯用電線	4H100284	-	1set	丸端子:1.25-M4
④	製造番号シール	-	-	1	-
⑤	トラスビス(M3)	-	-	4	材質: SUS

<裏面>



斜線部 : シボ加工範囲



承認	検図	担当	品名	ソーラーパネル	型式	SOPA-01	ファイル名	solar_gai.dwg	
島津	関	小西	尺度	1/2 処理	図名	外観図			
'01.10.31	'01.10.31	'01.10.31	モリタ宮田工業 株式会社			図番	3K100252	改訂	△