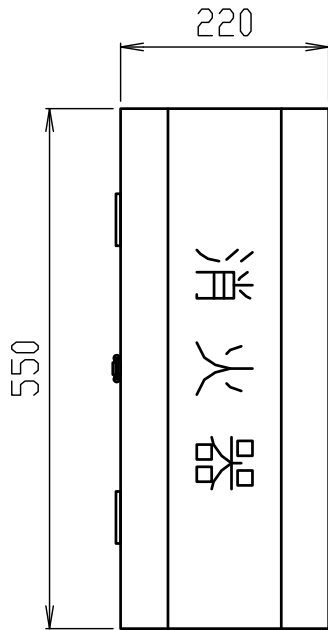
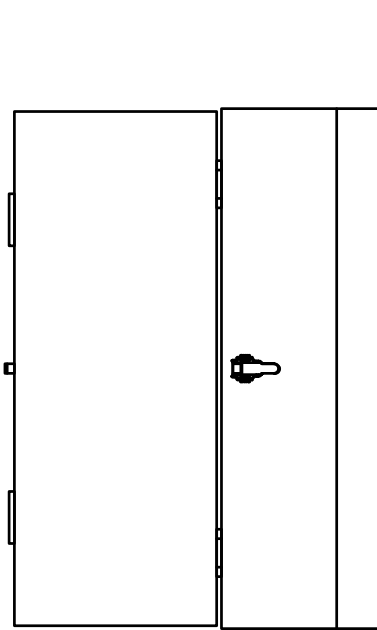


# 仕様書

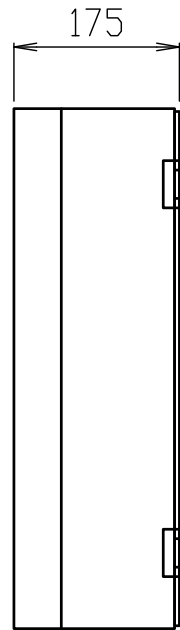
仕様	総質量	約 3.5kg
	材質 / 板厚	SUS304 / 1.2mm, 0.8mm
	塗装 / 色	焼付け塗装 / 赤色
	文字色	白色
	蝶番材質	SUS304



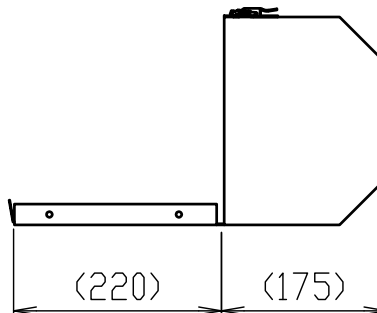
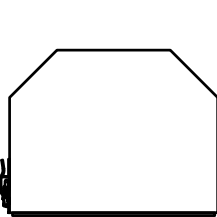
正面図



開口部図



側面図



\*製品改良などのため、予告なく仕様を変更する場合がありますので、あらかじめご了承ください。

名称	自動車用消火器格納箱 S-10型 (SUS) 横	品番	S10SUSY
モリタ宮田工業株式会社		図番	S10SUSY_kiki-2205

〒253-8588 神奈川県茅ヶ崎市下町屋1-1-1

TEL:(0467)85-1210 (お客様相談室)