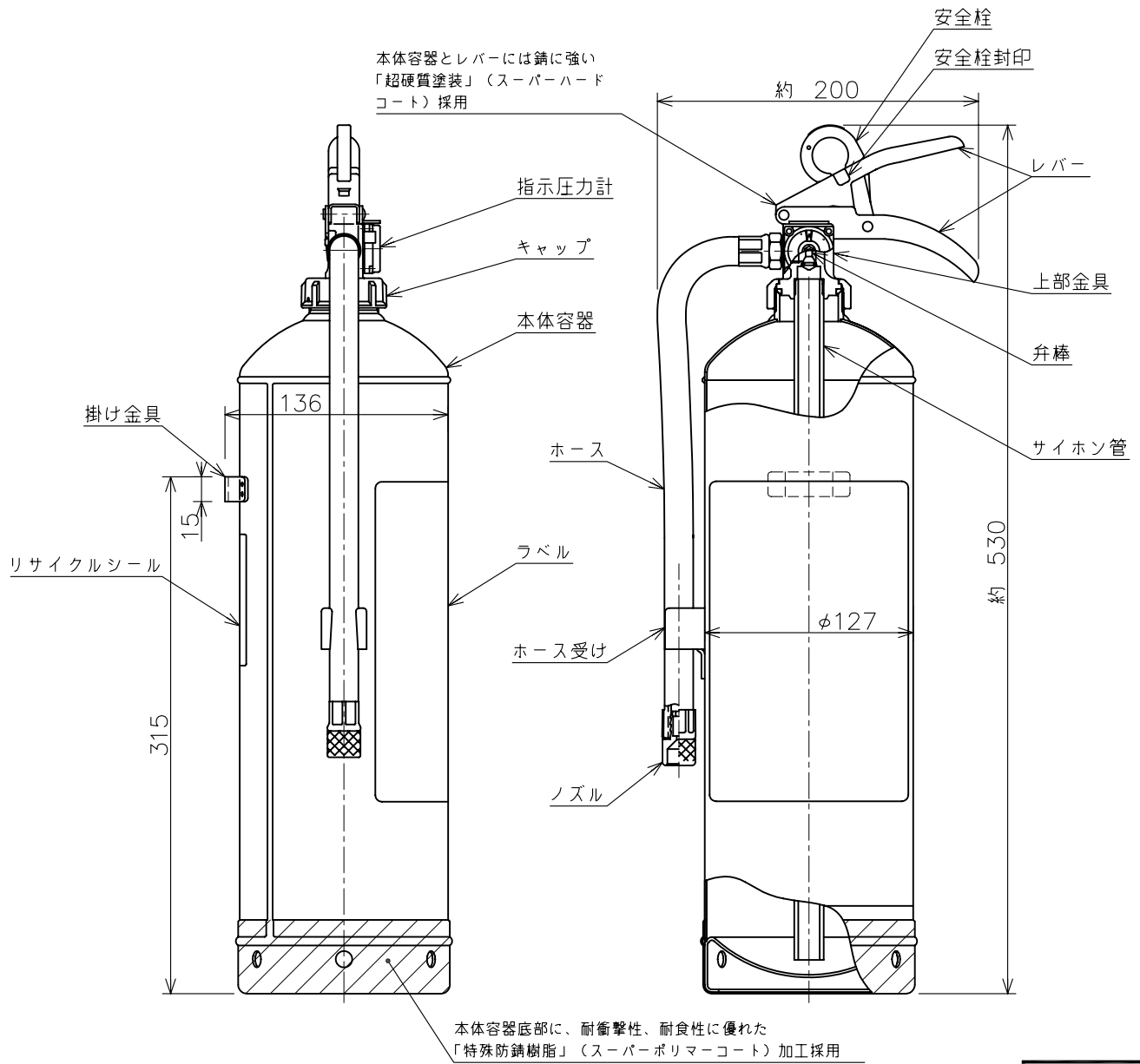


# 仕様書

仕様	用途	業務用（ご家庭には住宅用消火器を設置してください）	区別	蓄圧式
	国家検定 型式番号	消火器 消第27～4号 消火薬剤 薬第27～2号	能力単位	A-2・B-2・C
	薬剤容（質）量	3.0L（3.56kg）	放射時間	約35秒（於20℃）
	総質量	約6.2kg	放射距離	6～8m（於20℃）
	本体容器	鉄製	使用温度範囲	-20℃～+40℃
	内容積	4.45L	耐圧試験圧力値	2.0MPa
	外面塗料	ポリエステル樹脂塗料（赤色）	使用圧力範囲	0.7～0.98MPa
	薬剤主成分	フッ素系界面活性剤（淡黄色液体）	ホース長さ	330mm
使用方法	1.安全栓を引き抜く。 2.ホースをはずし火元に向ける。 3.レバーを強くにぎる。	適応火災	A火災：普通火災（紙や木材、繊維などが燃える火災） B火災：油火災（石油類などの可燃性液体や半固体油脂類が燃える火災） C火災：電気火災（電気設備のショートが原因の火災）	



日本製

\*製品改良などのため、予告なく仕様を変更する場合がありますので、あらかじめご了承ください。

名称	強化液（中性）消火器 3L（ストップ付） ハイパーミストN	品番	NF3
モリタ宮田工業株式会社		〒253-8588 神奈川県茅ヶ崎市下町屋1-1-1	☎番
		TEL：(0467)85-1210（お客様相談室）	NF3-1502