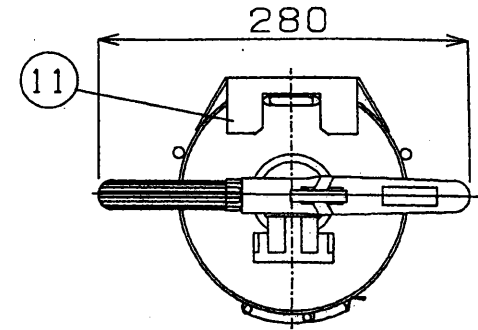
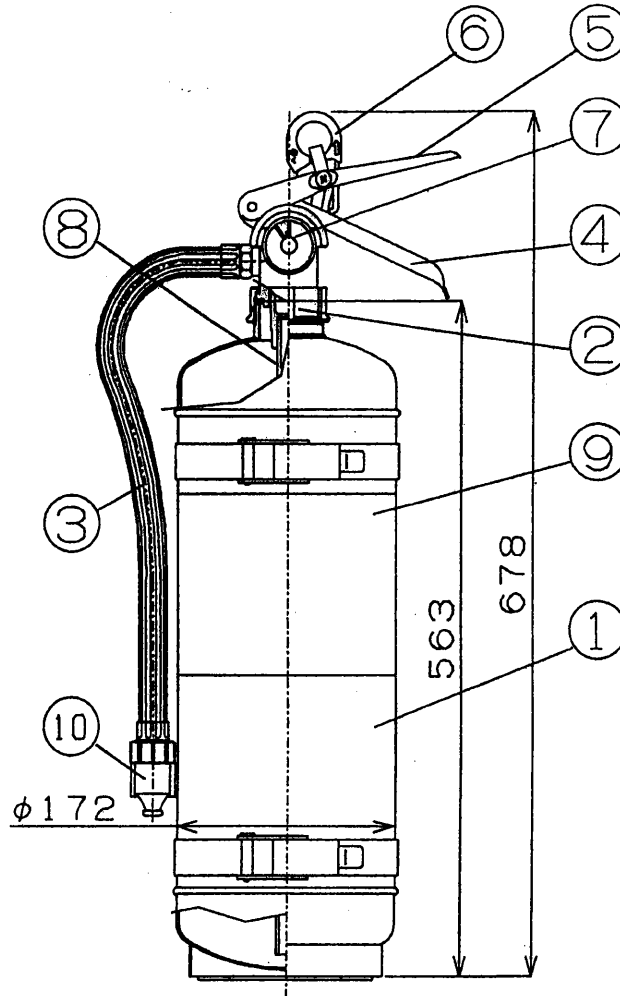
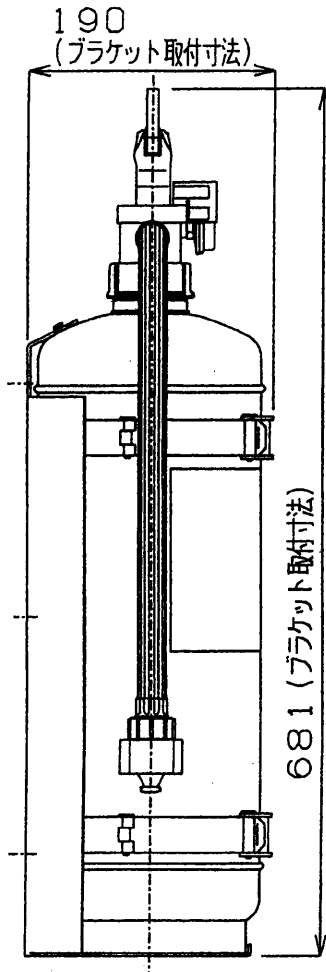
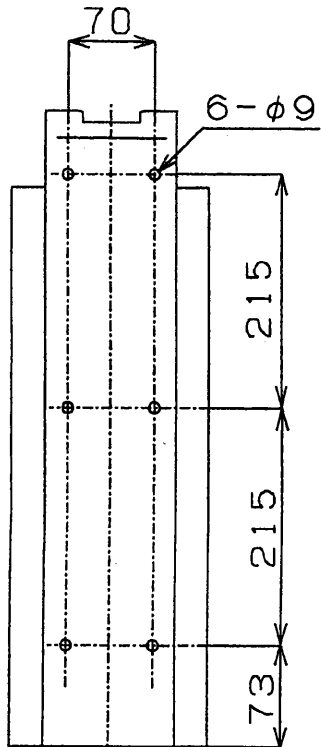


ブラケット取付ピッチ



11	ブラケット	SPC	1
10	ノズル	ABS	1
9	銘板		1
8	サイホン	PVC	1
7	指示圧力計		1
6	安全栓	PP SUS	1
5	レバー	SPC	1
4	ハンドル	SPC	1
3	ホース	NBR	1
2	キャップ	C3602	1
1	本体容器	SPC	1
番号	名称	材質	個数

仕様	型式番号	消自第13~10号	放射時間	約55秒(20℃)	試験圧力値	2.0MPa
	消火薬剤量	強化液8.0L	放射距離	6~8m(20℃)	能力単位	A-3、B-1、C
	使用圧力範囲	0.7~0.98MPa	使用温度範囲	-20~+40℃	総質量	16.0kg(ブラケット除く)

名称 強化液 8.0L(自動車用)(蓄圧式, 鉄製)

型式

LLV-8M

株式会社モリタユージ