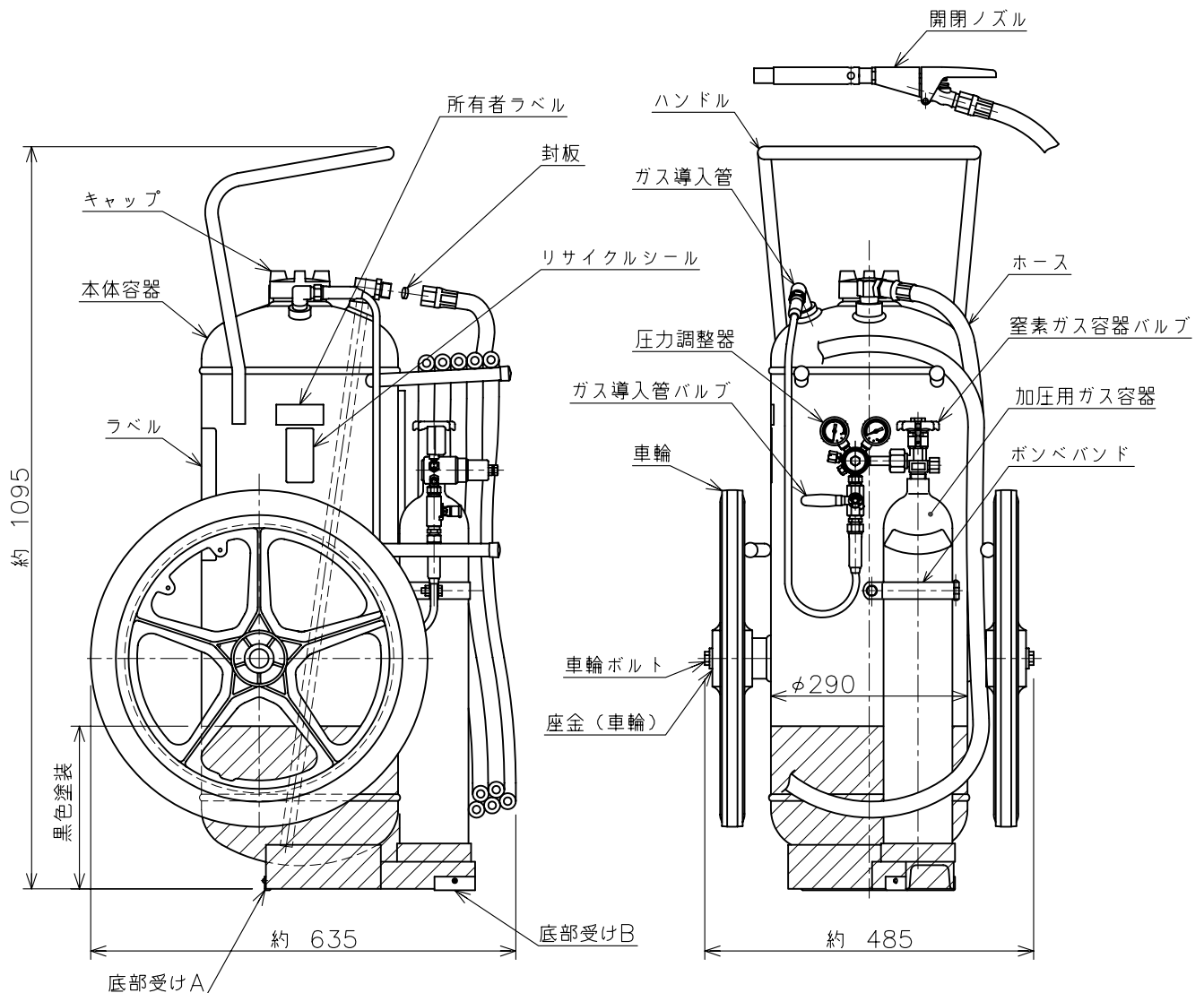


# 仕様書

仕様	用途	業務用（ご家庭には住宅用消火器を設置してください）	区別	加圧式
	国家検定 型式番号	消火器 消第27～27号	能力単位	A-10・B-20
		消火薬剤 薬第27～4号	放射時間	約77秒（於20℃）
	薬剤容（質）量	40L（47.8kg）	放射距離	7～11m（於20℃）
	総質量	約99kg	使用温度範囲	-20℃～+40℃
	本体容器	鉄製	耐圧試験圧力値	3.0MPa
	内容積	48.5L	加圧用ガス容器	N <sub>2</sub> 3.4L
	外面塗料	メラミン樹脂塗料（赤色）	ホース長さ	10m
薬剤主成分	フッ素系界面活性剤（紫色液体）			
使用方法	<ol style="list-style-type: none"> <li>1. 消火器を垂直にたて、ホースを伸ばす。</li> <li>2. 窒素ガス容器バルブ（黄）及びガス導入管バルブ（赤）を全開する。</li> <li>3. ノズルレバーをにぎり、薬剤を放射する。 <ul style="list-style-type: none"> <li>・放射中は消火器を倒さないこと。</li> <li>・炎の根元を左右に掃くようにノズルを動かして消火する。</li> </ul> </li> </ol>		適応火災	<p>A火災：普通火災（紙や木材、繊維などが燃える火災）</p> <p>B火災：油火災（石油類などの可燃性液体や半固体油脂類が燃える火災）</p>



日本製

\* 製品改良などのため、予告なく仕様を変更する場合がありますので、あらかじめご了承ください。

名称	大型 機械泡（水成膜）消火器 40L（ストップ付） ハイパーフォーム	品番	FFC40
モリタ宮田工業株式会社		図番	FFC40-1502
〒253-8588 神奈川県茅ヶ崎市下町屋1-1-1			
TEL：(0467)85-1210（お客様相談室）			