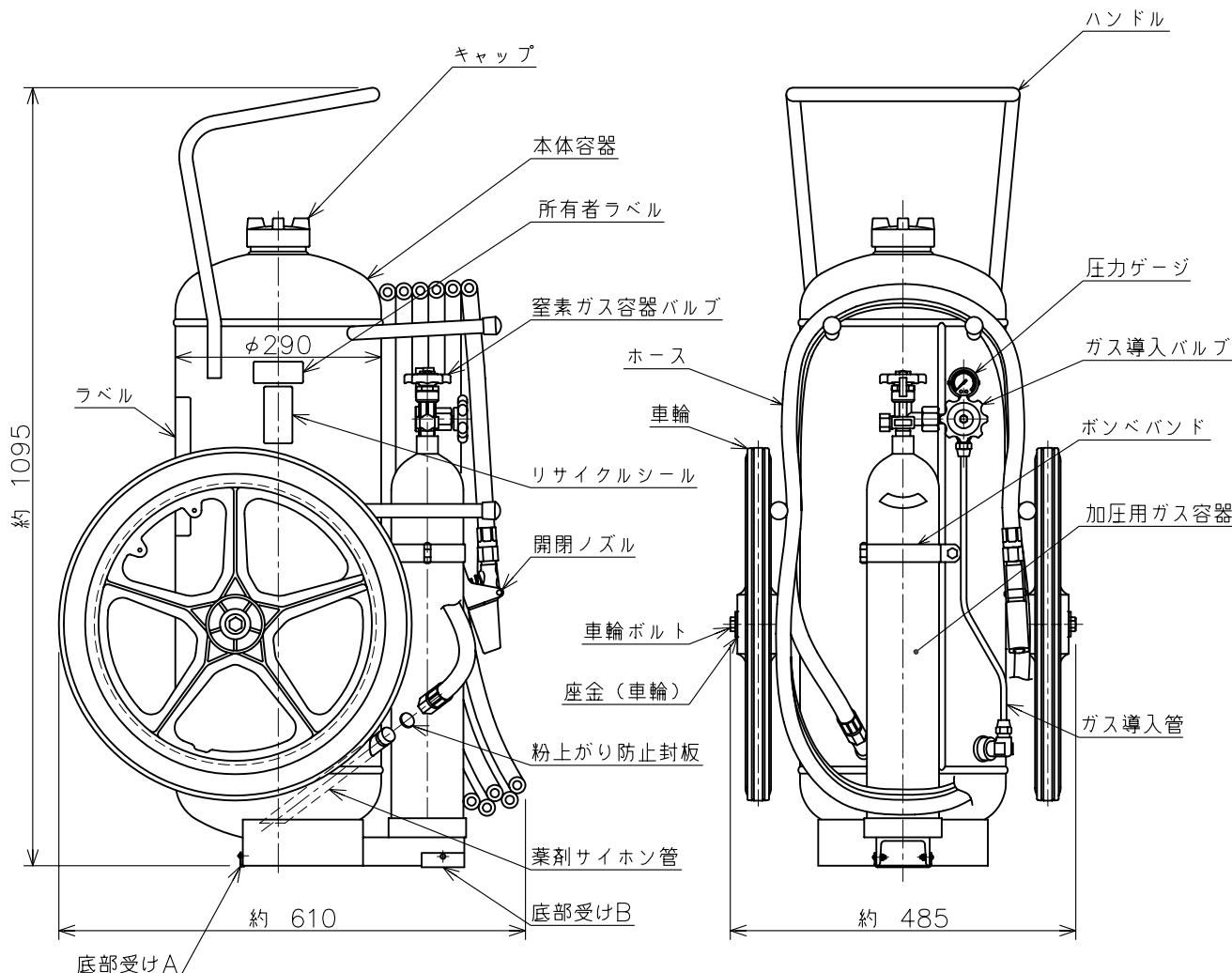


仕様書

| | | | | |
|------|--|---------------------------|-----------|--|
| 仕様 | 用途 | 業務用（ご家庭には住宅用消火器を設置してください） | 区別 | 加圧式 |
| | 国家検定型式番号 | 消火器 消第27～13号 | 能力単位 | A-10・B-20・C |
| | 充てん薬剤 | 当社製 消火器用粉末（ABC） | 放射時間 | 約60秒（於20℃） |
| | 薬剤質量 | 40kg | 放射距離 | 6～12m（於20℃） |
| | 総質量 | 約91kg | 使用温度範囲 | -30℃～+40℃ |
| | 本体容器 | 鉄製 | 耐圧試験圧力値 | 3.45MPa |
| | 内容積 | 48.4L | 加圧用ガス容器 | N ₂ 3.4L |
| | 外面塗料 | メラミン樹脂塗料（赤色） | ホース長さ | 10m |
| | 薬剤主成分 | リン酸アンモニウム（再生薬剤を40%以上使用） | エコマーク認定番号 | 第14127003号 |
| 使用方法 | <ol style="list-style-type: none"> 消火器を垂直にたて、ホースを伸ばす。 窒素ガス容器バルブ（黄）及びガス導入バルブ（緑）を全開する。 ノズルレバーをにぎり、薬剤を放射する。 <ul style="list-style-type: none"> 放射中は消火器を倒さないこと。 炎の根元を左右に掃くようにノズルを動かして消火する。 | | 適応火災 | <p>A火災：普通火災（紙や木材、繊維などが燃える火災）</p> <p>B火災：油火災（石油類などの可燃性液体や半固体油脂類が燃える火災）</p> <p>C火災：電気火災（電気設備のショートが原因の火災）</p> |



日本製

* 製品改良などのため、予告なく仕様を変更する場合がありますので、あらかじめご了承ください。

| | | | |
|-----------------------------|--|----|-------------|
| 名称 | 大型 粉末（ABC）消火器 100型（40kg, ストップ付） ハイパーキング | 品番 | EFC100 |
| モリタ宮田工業株式会社 | | 図番 | EFC100-1505 |
| 〒253-8588 神奈川県茅ヶ崎市下町屋1-1-1 | | | |
| TEL: (0467)85-1210 (お客様相談室) | | | |



消 防 許 第 1 7 3 号
平 成 2 7 年 3 月 3 日

モリタ宮田工業株式会社
代表取締役 土谷 和博 殿

総 務 大 臣
山 本 早 苗



型 式 承 認 に つ い て

平成27年2月24日付けで申請のあった消防用機械器具等の型式については、消防法(昭和23年法律第186号)第21条の4第2項の規定に基づき、下記のとおり承認する。

記

| | |
|------|--|
| 種 別 | 大型消火器 |
| 型 式 | 粉末(ABC) 40kg (車載N ₂ 加圧式、鉄製) |
| 型式番号 | 消第27~13号 |