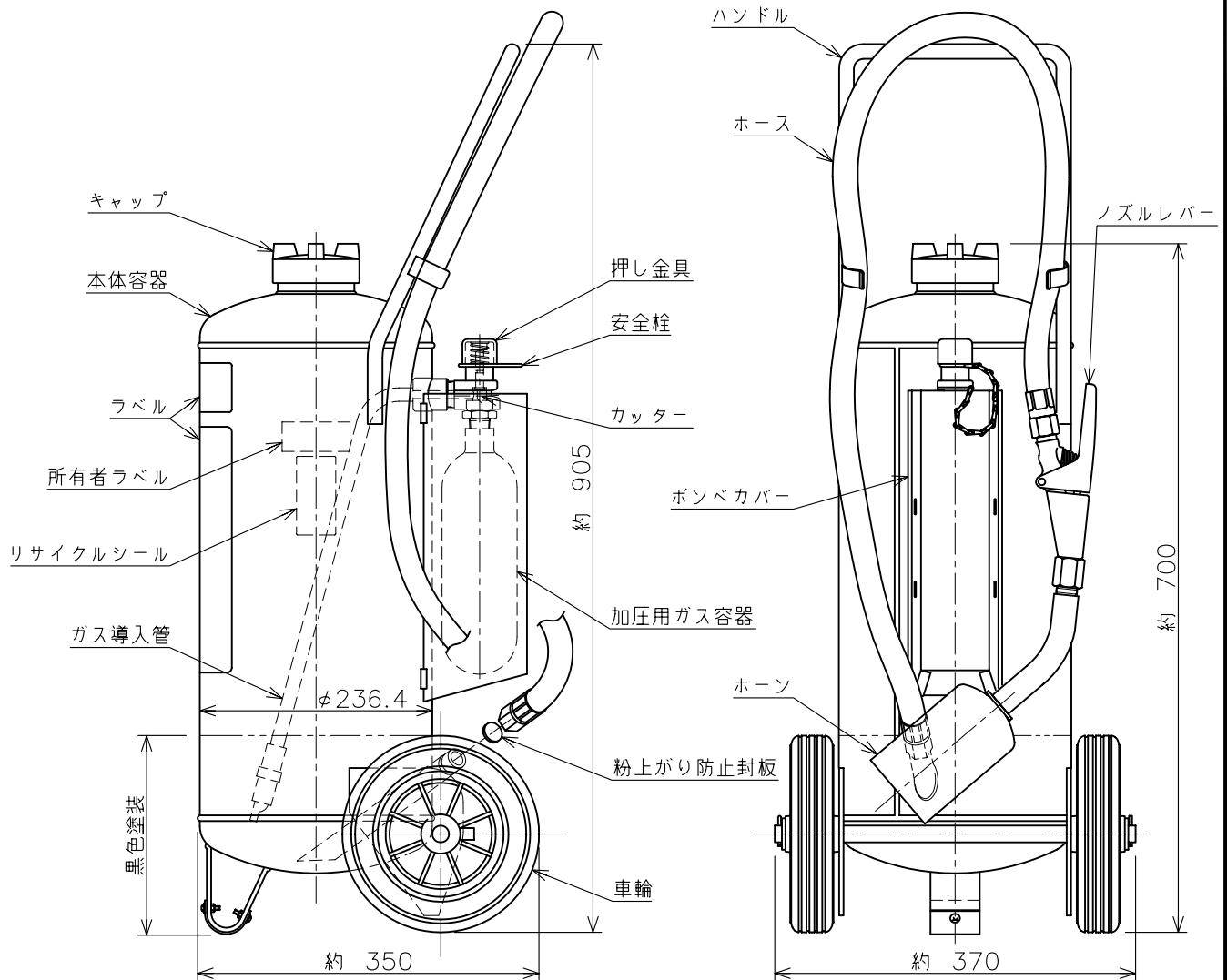


仕様書

仕様	種別	特殊散布器	区別	加圧式
	薬剤質量	15kg	放射時間	約70秒(於20℃)
	総質量	約38kg	放射距離	約1m(於20℃)
	本体容器	鉄製	使用温度範囲	-30℃~+40℃
	内容積	22.9L	耐圧試験圧力値	3.3MPa
	外面塗料	メラミン樹脂塗料(黄色)	加圧用ガス容器	D370㊤N
	薬剤主成分	塩化ナトリウム	ホース長さ	1.5m
使用方法	<ol style="list-style-type: none"> 安全栓を引き抜く。 押し金具を強く押す。 ノズルレバーをにぎり、薬剤を放射する。 ・放射中は散布器を倒さないこと。 		適応 火災	金属カリウム、ナトリウム、マグネシウム、アルミニウム他の 金属火災用



日本製

*製品改良などのため、予告なく仕様を変更する場合がありますので、あらかじめご了承ください。

名称	大型 特殊散布器 50型 (15kg, ストップ付) メタレックス (金属火災用)	品番	CMM50HGW
モリタ宮田工業株式会社		図番	CMM50HGW-1502
〒253-8588 神奈川県茅ヶ崎市下町屋1-1-1 TEL:(0467)85-1210 (お客様相談室)			