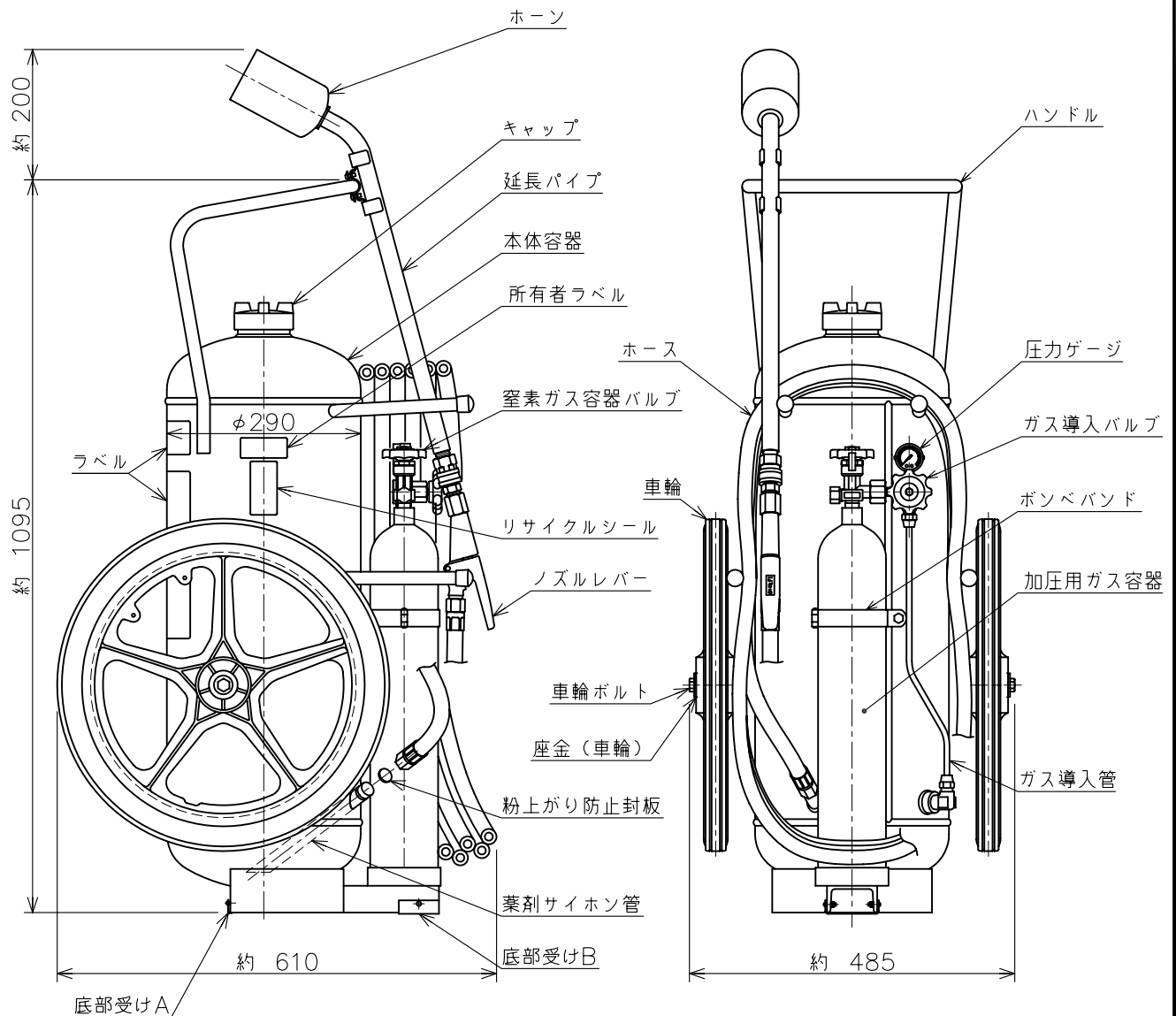


仕様書

| | | | | |
|------|---|--------------|---------|---------------------|
| 仕様 | 種別 | 特殊散布器 | 区別 | 加圧式 |
| | 薬剤質量 | 30kg | 放射時間 | 約160秒（於20℃） |
| | 総質量 | 約85kg | 放射距離 | 約1m（於20℃） |
| | 本体容器 | 鉄製 | 使用温度範囲 | -30℃～+40℃ |
| | 内容積 | 48.4L | 耐圧試験圧力値 | 3.5MPa |
| | 外面塗料 | メラミン樹脂塗料（黄色） | 加圧用ガス容器 | N ₂ 3.4L |
| | 薬剤主成分 | 炭酸水素塩類 | ホース長さ | 10m |
| 使用方法 | <ol style="list-style-type: none"> 1. 散布器を垂直にたて、ホースを伸ばす。 2. 窒素ガス容器バルブ（黄）及びガス導入バルブ（緑）を全開する。 3. ノズルレバーをにぎり、薬剤を放射する。 <ul style="list-style-type: none"> ・放射中は散布器を倒さないこと。 ・炎の根元を左右に掃くようにノズルを動かして消火する。 | | 適応火災 | アルキルアルミニウムの火災用 |



日本製

* 製品改良などのため、予告なく仕様を変更する場合がありますので、あらかじめご了承ください。

| | | | |
|---|--|----|---------------|
| 名称 | 大型 特殊散布器 100型 (30kg, ストップ付) アルキレックス (アルキルアルミニウム火災用) | 品番 | CMA100W2 |
| モリタ宮田工業株式会社 | | 図番 | CMA100W2-1505 |
| 〒253-8588 神奈川県茅ヶ崎市下町屋1-1-1 TEL: (0467)85-1210 (お客様相談室) | | | |