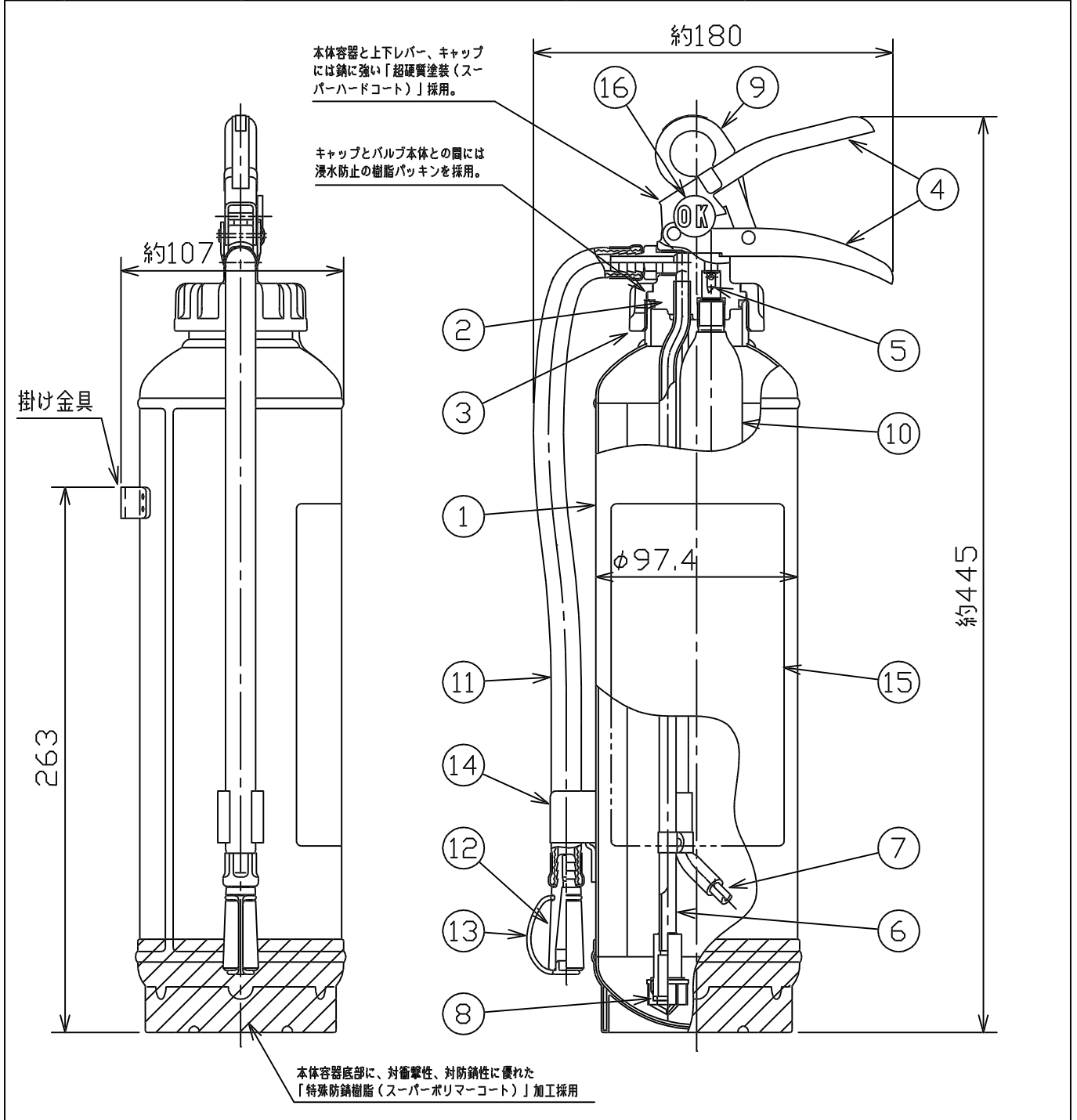


| | | | | |
|----|--------------|------------------|--------|--------------|
| 仕様 | 国家検定 型式番号 | 消火器 消第 58~137~1号 | 能力単位 | A-2, B-3, C |
| | | 消火薬剤 薬第 59 ~ 1号 | 放射時間 | 約 16秒 (於20℃) |
| | 薬剤質量 | 2.0kg | 放射距離 | 3~6m (於20℃) |
| | 総質量 | 約 3.8kg | 使用温度範囲 | -20℃~+40℃ |



| | | | | | | | | | |
|----|-----------|----|--------|------------|----|---------|----|----------|-----------------------|
| 8 | 粉上り防止封板 | 1 | シリコンゴム | | 16 | OK マーク | 1 | スチロール | (蛍光塗料入り) |
| 7 | ガス導入管 | 1 | A6063 | | 15 | 記 銘 板 | 1 | 塩化ビニール | 表面ラミネート加工 |
| 6 | サイホン管 | 1 | A6063 | | 14 | ホ ー ス 受 | 1 | 軟質ポリエチレン | 白 色 |
| 5 | カ ッ タ ー | 1 | SUS304 | | 13 | ノズルキャップ | 1 | 軟質ポリエチレン | 黒 色 |
| 4 | 上 下 レ バ ー | 1 | SPCC | 超硬質塗装 (灰色) | 12 | ノ ズ ル | 1 | ポリカーボネート | 口径 φ4.0 |
| 3 | カ ッ プ | 1 | ADC-12 | 超硬質塗装 (赤色) | 11 | ホ ー ス | 1 | 軟質塩化ビニール | 長さ 320 |
| 2 | 上 部 金 具 | 1 | ADC-12 | | 10 | 加圧用ガス容器 | 1 | SPCE | CO ₂ , B38 |
| 1 | 本 体 容 器 | 1 | SPCC | 超硬質塗装 (赤色) | 9 | 安 全 栓 | 1 | SUS304 | 黄 色 |
| 部番 | 部 品 名 | 員数 | 材 質 | 摘 要 | 部番 | 部 品 名 | 員数 | 材 質 | 摘 要 |

| | | | | | | | | | |
|----------|---|--|--|-----|----------|----|------------|--|--|
| 名 称 | 粉末「ABC」消火器 (Super King Ansul Silver) | | | 型 式 | CA-6SS 型 | | | | |
| 宮田工業株式会社 | | | | 尺度 | Free | 図番 | CA6SS-9906 | | |
| | | | | 画法 | 三角法 | | | | |