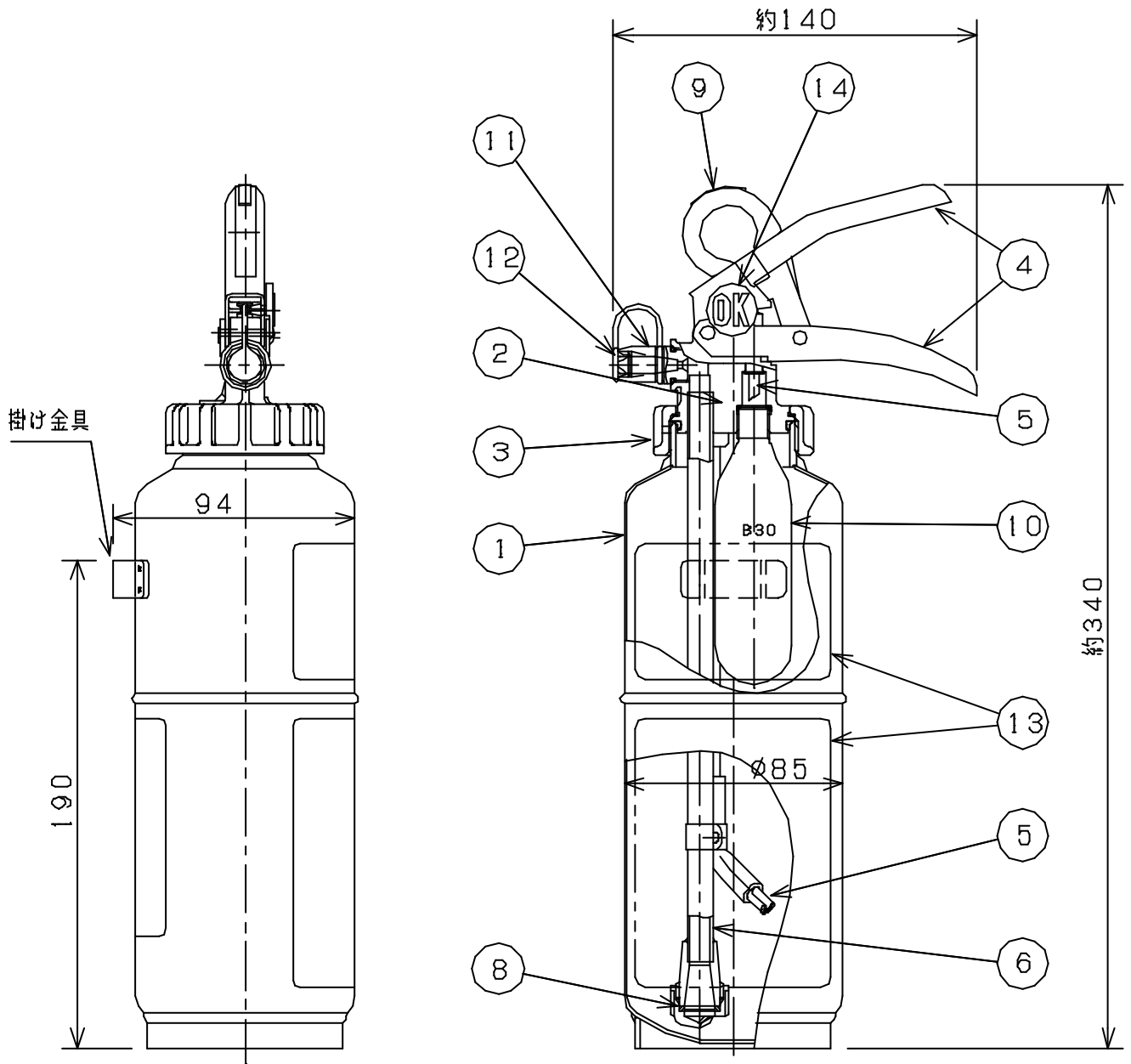


仕様	国家検定 型式番号	消火器 消第 14 ~ 8号 消火薬剤 薬第 59 ~ 1号	能力単位	A-1, B-2, C
	薬剤質量	1.0kg	放射時間	約 14秒 (於20℃)
	総質量	約 2.1kg	放射距離	2~4m (於20℃)
			使用温度範囲	-20℃~+40℃



8	粉上り防止封板	1	シリコンゴム						
7	ガス導入管	1	A6063						
6	サイホン管	1	A6063		14	OK マーク	1	スチロール (蛍光塗料入り)	
5	カッター	1	SUS304		13	記銘板	1	ポリエステル 表面ラミネート加工	
4	上下レバー	1	SPCC	超硬質塗装 (灰色)	12	ノズルキャップ	1	軟質ポリエチレン 黒色	
3	キャップ	1	ADC-12		11	ノズル	1	ポリプロピレン 口径 φ2.5	
2	上部金具	1	ADC-12		10	加圧用ガス容器	1	SPCE CO ₂ , B30	
1	本体容器	1	SPCE	超硬質塗装 (赤色)	9	安全栓	1	SUS304 黄色	
部番	部品名	員数	材質	摘要	部番	部品名	員数	材質	摘要

名称	粉末「ABC」消火器 (火0番 3型)			型式	CA-3B 型				
宮田工業株式会社				尺度 画法	Free 三角法	図番	CA3B-0301		