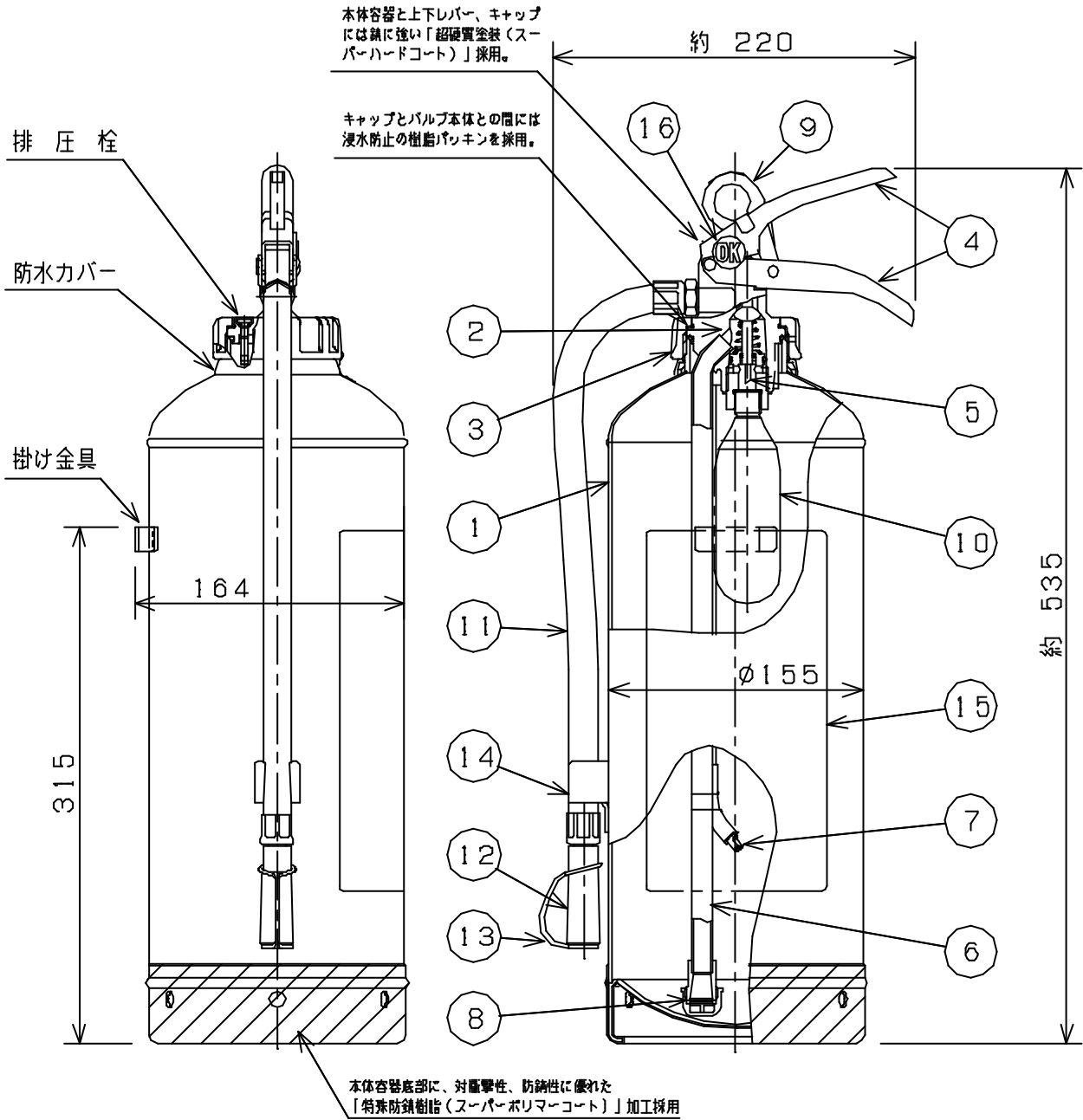


仕様	国家検定 型式番号	消火器 消第 5~36~1 号	能力単位	A-5, B-12, C
		消火薬剤 薬第 59 ~ 1 号	放射時間	約 22秒 (於20℃)
	薬剤質量	6.0 kg	放射距離	3~6m (於20℃)
	総質量	約 9.9 kg	使用温度範囲	-20℃ ~ +40℃



8	粉上り防止封板	1	シリコンゴム	16	OK マーク	1	スチロール	(蛍光塗料入り)	
7	ガス導入管	1	A6063	15	記 銘 板	1	ポリエステル	表面ラミネート加工	
6	サイホン管	1	A6063	14	ホ ー ス 受	1	軟質ポリエチレン	白 色	
5	カ ッ タ ー	1	SUS304	13	ノズルキャップ	1	軟質ポリエチレン	黒 色	
4	上下レバー	1	SPCC	超硬質塗装(灰色)	12	ノ ズ ル	1	ポリプロピレン	口径 φ7.5
3	キャップ	1	ADC-12	超硬質塗装(赤色)	11	ホ ー ス	1	合成ゴム	長さ 390
2	上部金具	1	ADC-12		10	加圧用ガス容器	1	SPCE	C60 (㊤) N
1	本体容器	1	SPCC	超硬質塗装(赤色)	9	安全栓	1	SUS304	黄 色
部番	部 品 名	員数	材 質	備 考	部番	部 品 名	員数	材 質	備 考

名 称	粉末「ABC」消火器			型 式	CA-20A(B)型			
宮田工業株式会社				尺度	Free		図番	CA20AB-0308
				画法	三角法			