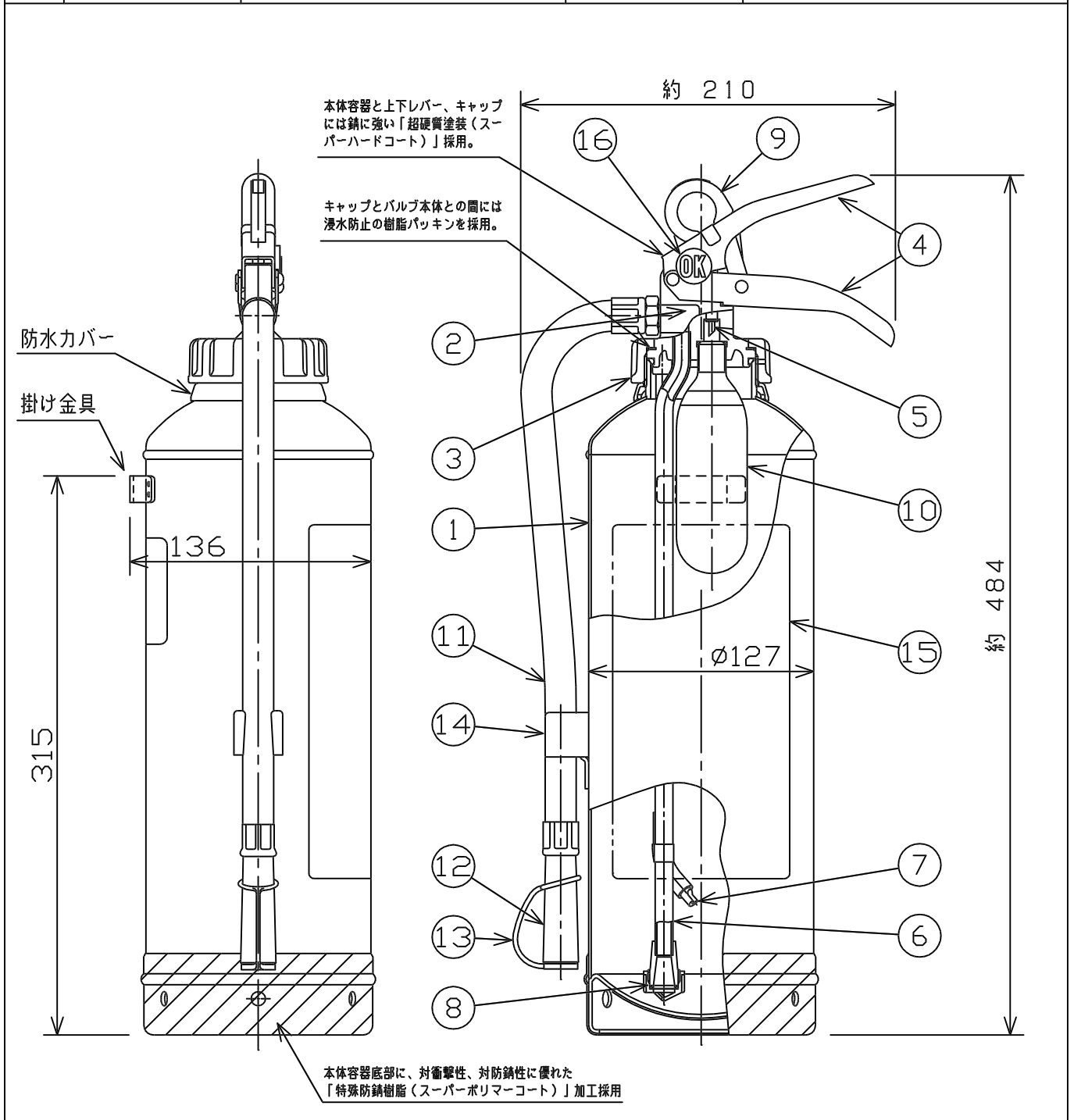


仕様	国家検定 型式番号	消火器 消第 12 ~ 10 号	能力単位	A-3, B-7, C
		消火薬剤 薬第 59 ~ 1 号	放射時間	約 14秒 (於20℃)
	薬剤質量	3.0 kg	放射距離	4~6m (於20℃)
	総質量	約 5.6 kg	使用温度範囲	-30℃ ~ +40℃



8	粉上り防止封板	1	シリコンゴム		16	OK マーク	1	スチロール	(蛍光塗料入り)
7	ガス導入管	1	A6063		15	記 銘 板	1	ポリエステル	表面ラミネート加工
6	サイホン管	1	A6063		14	ホ ー ス 受	1	軟質ポリエチレン	灰 色
5	カ ッ タ ー	1	SUS304		13	ノズルキャップ	1	軟質ポリエチレン	黒 色
4	上下レバー	1	SPCC	超硬質塗装(灰色)	12	ノ ズ ル	1	ポリプロピレン	口径 φ5.0
3	キャ ッ プ	1	ADC-12	超硬質塗装(赤色)	11	ホ ー ス	1	天然ゴム	長さ 340
2	上 部 金 具	1	ADC-12		10	加圧用ガス容器	1	SPCE	C60 (㊤) N
1	本 体 容 器	1	SPCC	超硬質塗装(赤色)	9	安 全 栓	1	SUS304	黄 色
部番	部 品 名	員数	材 質	摘 要	部番	部 品 名	員数	材 質	摘 要

名 称	粉末「ABC」消火器 ( Hiper King Ansul Silver )			型 式	CA-10HSS 型				
宮田工業株式会社				尺度	Free		図番	CA10HSS-0004	
				画法	三角法				