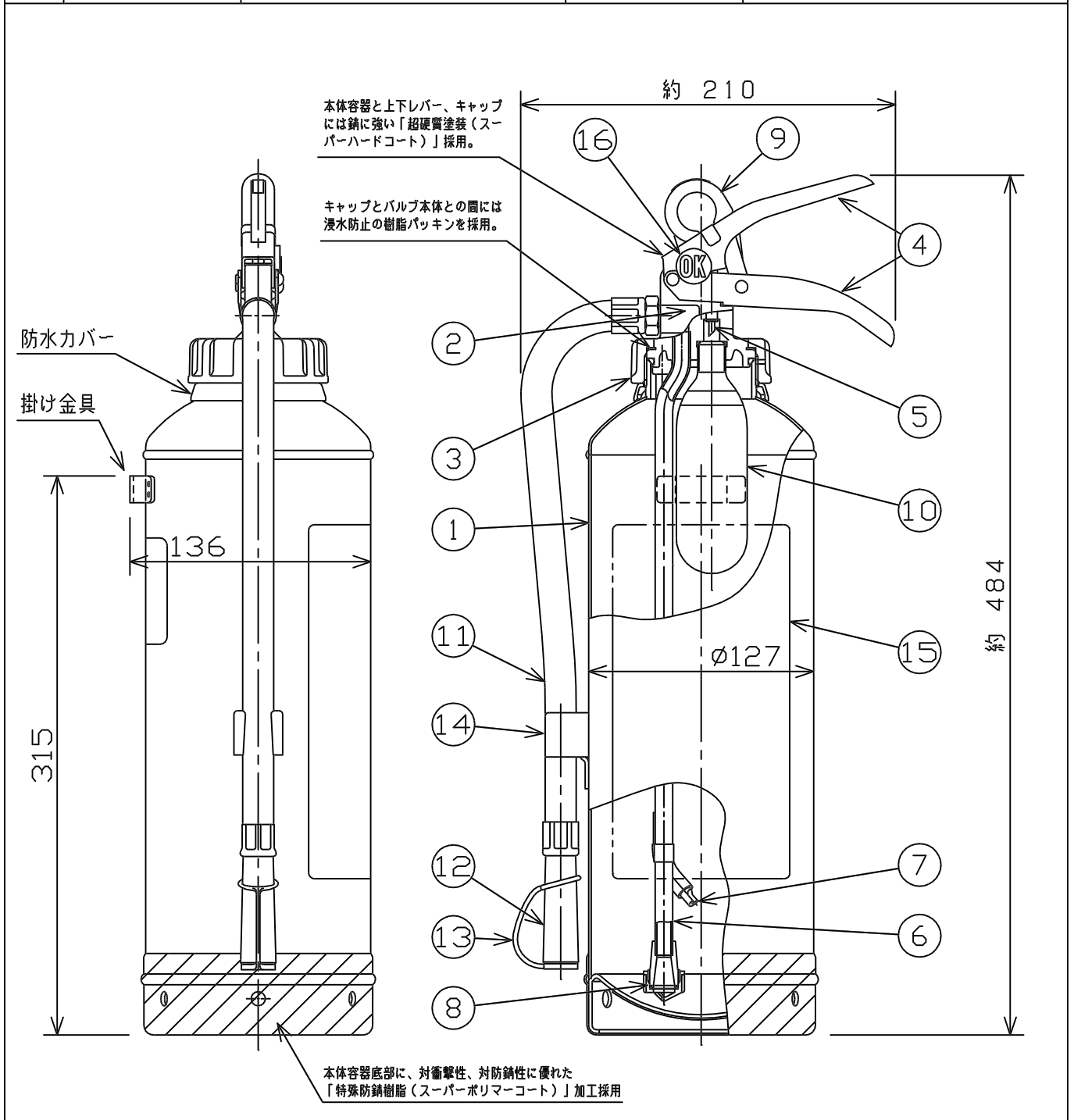


| | | | | |
|----|--------------|------------------|--------|--------------|
| 仕様 | 国家検定 型式番号 | 消火器 消第 12 ~ 10 号 | 能力単位 | A-3, B-7, C |
| | | 消火薬剤 薬第 59 ~ 1 号 | 放射時間 | 約 14秒 (於20℃) |
| | 薬剤質量 | 3.0 kg | 放射距離 | 4~6m (於20℃) |
| | 総質量 | 約 5.6 kg | 使用温度範囲 | -30℃ ~ +40℃ |



| | | | | | | | | | |
|----|---------|----|--------|-----------|----|---------|----|----------|-----------|
| 8 | 粉上り防止封板 | 1 | シリコンゴム | | 16 | OK マーク | 1 | スチロール | (蛍光塗料入り) |
| 7 | ガス導入管 | 1 | A6063 | | 15 | 記 銘 板 | 1 | ポリエステル | 表面ラミネート加工 |
| 6 | サイホン管 | 1 | A6063 | | 14 | ホ ー ス 受 | 1 | 軟質ポリエチレン | 灰 色 |
| 5 | カ ッ タ ー | 1 | SUS304 | | 13 | ノズルキャップ | 1 | 軟質ポリエチレン | 黒 色 |
| 4 | 上下レバー | 1 | SPCC | 超硬質塗装(灰色) | 12 | ノ ズ ル | 1 | ポリプロピレン | 口径 φ5.0 |
| 3 | キャ ッ プ | 1 | ADC-12 | 超硬質塗装(赤色) | 11 | ホ ー ス | 1 | 天然ゴム | 長さ 340 |
| 2 | 上 部 金 具 | 1 | ADC-12 | 超硬質塗装(灰色) | 10 | 加圧用ガス容器 | 1 | SPCE | C60 (㊤) N |
| 1 | 本 体 容 器 | 1 | SPCC | 超硬質塗装(赤色) | 9 | 安 全 栓 | 1 | SUS304 | 黄 色 |
| 部番 | 部 品 名 | 員数 | 材 質 | 摘 要 | 部番 | 部 品 名 | 員数 | 材 質 | 摘 要 |

| | | | | | | | | |
|----------|---------------------------------------|--|--|-----|------------|--|----|--------------|
| 名 称 | 粉末「ABC」消火器 (Hiper King Ansul Gold) | | | 型 式 | CA-10HGS 型 | | | |
| 宮田工業株式会社 | | | | 尺度 | Free | | 図番 | CA10HGS-0004 |
| | | | | 画法 | 三角法 | | | |