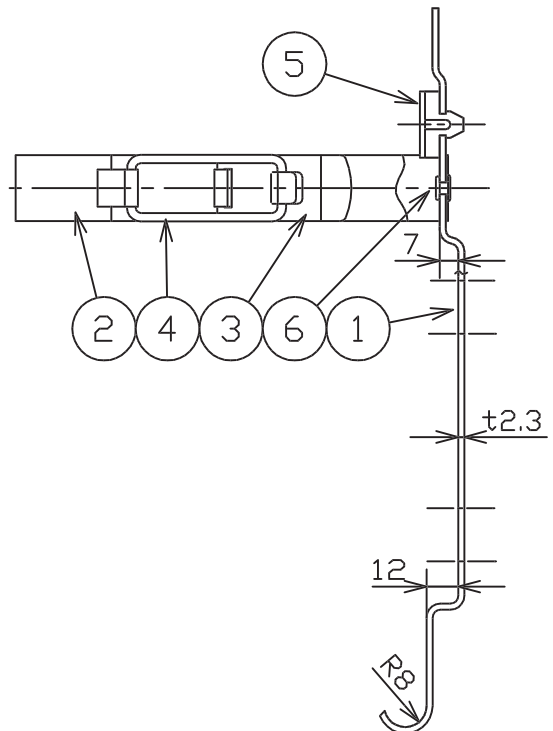
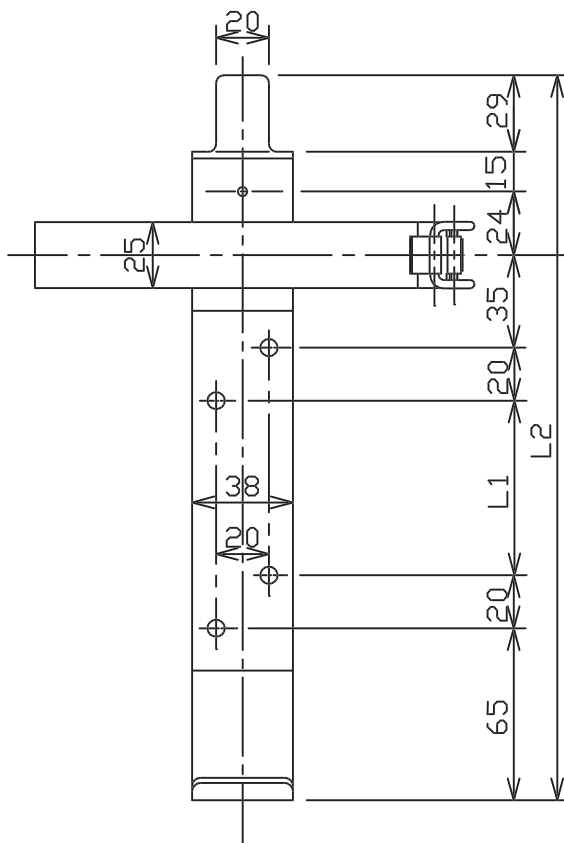
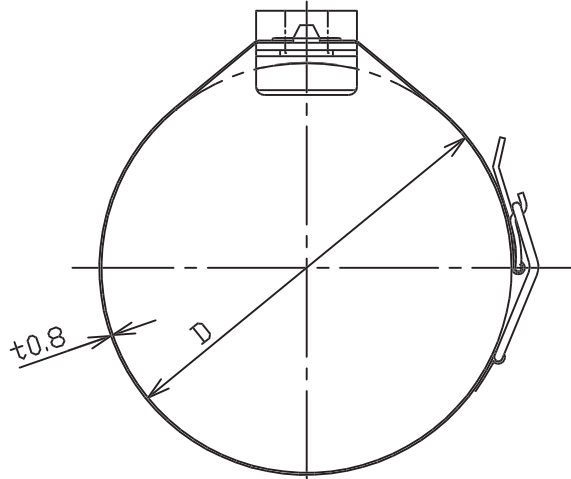


仕様	表面処理	電気亜鉛めっき 黒色クロメート処理 (黒色)			BKT-10AB, BKT-10VB, BKT-15VB, BKT-MY20B	
		焼付塗装 (赤色)			BKT-20VB, BKT-SA20VB	
	品番	L1 (mm)	L2 (mm)	D (mm)	総質量 (kg)	適応消火器
	BKT-10AB	66	274	φ127	0.3	CA10EB
	BKT-10VB	118	326	φ127	0.35	CA10EHSS, CA10EHS, SKW3VA他
	BKT-15VB	185	393	φ127	0.4	CA15HS
	BKT-MY20B	118	326	φ155	0.35	CA20EA
BKT-20VB	185	393	φ155	0.4	CA20EHS他	
BKT-SA20VB	260	468	φ155	0.45	SA20V, SKW6VA, SMM20V他	



3	締付金具	SPHC	6	φ5 薄平リベット	SWRH
2	取付バンド	SPCC	5	防振ゴム	ネオプレン
1	本体	SPHC	4	掛け金具	SWPA
部番	部品名	材質	部番	部品名	材質
名称	消火器用 バンドブラケット		型式	BKT10AB, BKT10VB, BKT15VB BKTMY20B, BKT20VB, BKTSA20VP	
宮田工業株式会社			尺度	Free	図番 BKTB-9907
			画法	三角法	