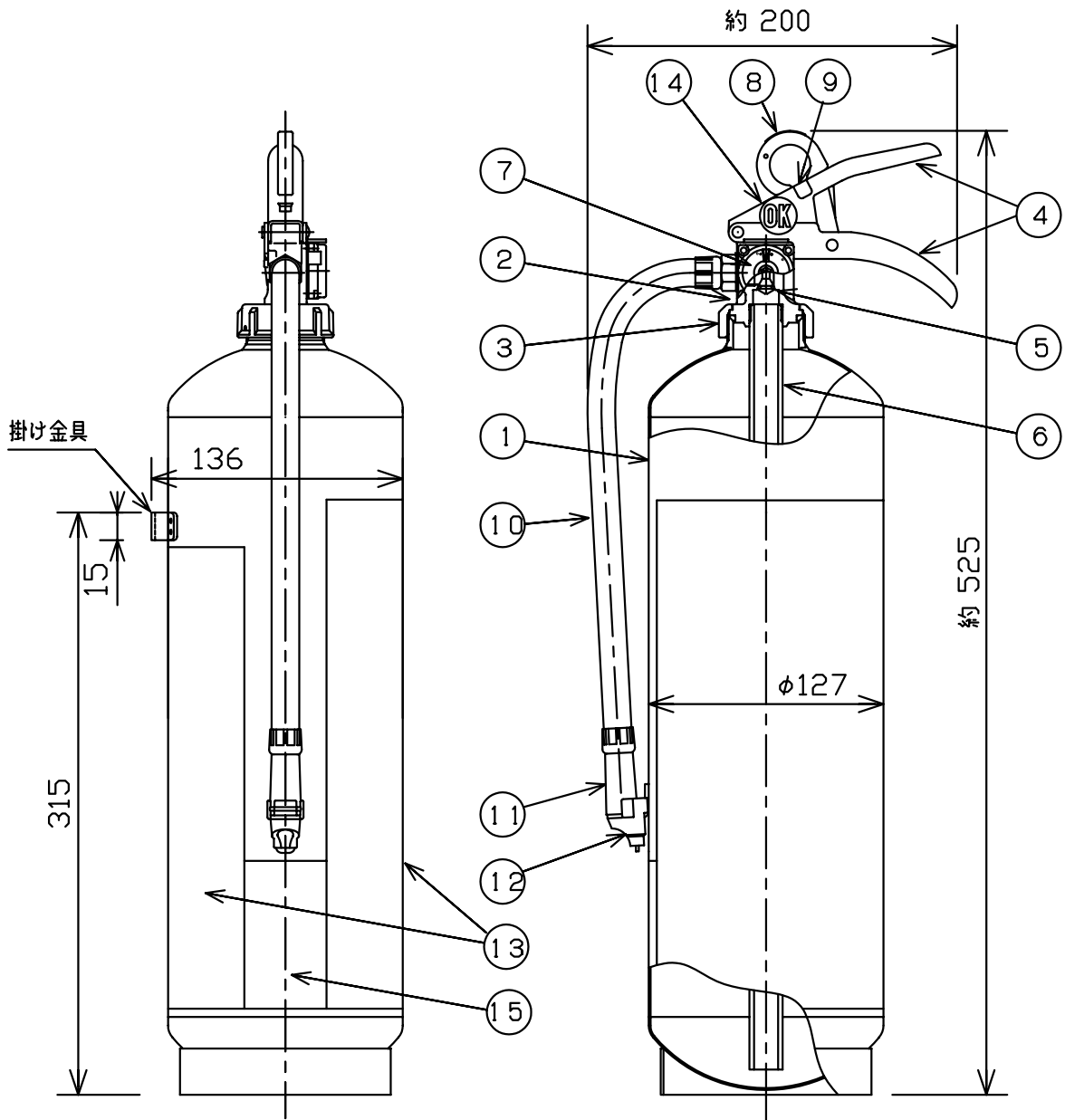


仕様	用途	業務用	区別	蓄圧式
	国家検定 型式番号	消火器 消第23~319号	能力単位	A-1・C
		消火薬剤 業第14~1号	放射時間	約28秒(於20℃)
	薬剤容(質)量	3.0 L (3.0 kg)	放射距離	6~7 m (於20℃)
	総質量	約5.0 kg	使用温度範囲	0℃~+40℃
			耐圧試験圧力値	1.6MPa



8	安全栓	1	SUS304	黄色					
7	指示圧力計	1	SUS	7~9.8×10 ⁻¹ MPa	15	リサイクルシール	1		
6	サイホン管	1	ABS樹脂		14	OK マーク	1	スチロール	(蛍光塗料入り)
5	弁棒	1	SUS303		13	銘板類	2	ポリエステル	表面ラミネート加工
4	上下レバー	1	SPHC	超硬質塗装(灰色)	12	ノズル受	1	ポリプロピレン	黒色
3	キャップ	1	C3771BE	ニッケル-クロムメッキ	11	ノズル	1	ナイロン	口径 φ2.8
2	上部金具	1	C3771BE	ニッケル-クロムメッキ	10	ホース	1	合成ゴム	長さ 310
1	本体容器	1	SUS304		9	安全栓封印	1		
部番	部品名	員数	材質	摘要	部番	部品名	員数	材質	摘要

名称	水(浸潤剤等入り)消火器(ステンレス製) クリーンミスト	検証	検証	作成	型式	SW3DS
		津田	碓井	露木		
宮田工業株式会社					図番	SW3DS-1212
					画法:三角法 尺度:Free	